

# PLYNOVÝ PRŮTOKOVÝ OHŘÍVAČ VODY

## s automatickou regulací

**PO 10 (5506)**

**PO 13 (5507)**



### **Servisní manuál**

Podklady pro projekci

### **Návod k obsluze**

Předpis pro instalaci, uvedení  
do provozu, seřízení a údržbu

**CZ**

# Obsah

## OBSLUHA OHŘÍVAČE

---

<b>1. VŠEOBECNÉ ÚDAJE</b>	<b>2</b>
1.1 Důležité pokyny a upozornění	2
1.2 Technické údaje	3
1.3 Hlavní rozměry	4
1.4 Hlavní části	5
1.5 Funkce ohříváče	6
<b>2. OBSLUHA</b>	<b>7</b>
2.1 Ovládání ohříváče	7
2.2 Ovládací knoflík ohříváče	7
2.3 Knoflík voliče teploty vody	7
2.4 Příprava ohříváče k provozu	7
2.5 Provoz	8
2.6 Předvolba provozu	8
2.7 Bezpečnostní zařízení	8
2.8 Přerušení provozu	9
2.9 Odstavení z provozu	9
2.10 Ochrana před zamrznutím	9
2.11 Běžná údržba	9

## NÁVOD K MOTÁŽI A SEŘÍZENÍ

---

<b>3. INSTALACE</b>	<b>10</b>
3.1 Nejdůležitější instalační předpisy	10
3.2 Bezpečné vzdálenosti	10
3.3 Důležité zásady	10
3.4 Připojení ohříváče na komín	11
3.5 Přehled prací při uvádění průtokových ohříváčů do provozu	11
<b>4. ÚDRŽBA</b>	<b>12</b>
4.1 Přehled prací při periodické prohlídce	12
4.2 Montáž pojistky proti zpětnému tahu	12
4.3 Montáž omezovače teploty	12
4.4 Montáž výměníku tepla	12
4.5 Údržba výměníku tepla	13
4.6 Montáž zapalovacího hořáku	13
4.7 Údržba zapalovacího hořáku	13
4.8 Montáž hlavního hořáku	13
4.9 Montáž trysek hlavního hořáku	14
4.10 Údržba hlavního hořáku	14
4.11 Údržba okruhu termočlánku	14
4.12 Údržba plynové armatury	14
4.13 Údržba vodní armatury	14
<b>5. SEŘÍZENÍ</b>	<b>15</b>
5.1 Seřízení jmenovitého výkonu ohříváče	15
<b>6. NÁVOD K ZÁMĚNĚ PALIVA</b>	<b>15</b>
<b>7. REKLAMACE</b>	<b>16</b>
<b>8. ZPŮSOBY LIKVIDACE</b>	<b>16</b>

# 1. VŠEOBECNÉ ÚDAJE

## Vážený zákazníku,

zakoupil jste si plynový průtokový ohřivač MORA-TOP 5506 / 5507, který je určen pro ohřev pitné i užitkové vody zejména v domácnostech, ale také v různých provozovnách. Je naším přáním, aby Vám náš výrobek dlouho dobře a spolehlivě sloužil.

**Tyto typy ohřivačů jsou vybaveny automatickým udržováním Vámi zvolené teploty vody, nezávisle na jejím odebíraném množství.**

Při obsluze ohřivače je nutno dodržovat určité zásady. Je proto ve Vašem zájmu, abyste pečlivě prostudoval tento návod a řídil se pokyny v něm uvedenými.

Na ohřivače je výrobcem vydáno **ES prohlášení o shodě** podle směrnice 90/396/EHS (nařízení vlády č.22/2003 Sb.).

## 1.1 Důležité pokyny a upozornění

- Před instalací ohřivače je nutno zkontrolovat údaje uvedené na výrobním štítku (země určení, třída, skupina a označení druhu paliva, připojovací přetlak paliva), zda jsou tyto údaje v souladu s místními podmínkami.
- Instalaci a případnou přestavbu ohřivače na jiný druh plynu smí provést pouze oprávněná firma.
- Připojení ke komínu podléhá schválení příslušného stavebního úřadu a musí odpovídat **ČSN 73 4201**.
- V případě náhrady stávajícího ohřivače (PO 370, PO 371) ohřivačem výkonově shodným (PO 5506) je možné pro napojení původního kouřovodu ( $\phi$  120 mm), použít redukci odtahu spalin, vkládanou do kouřového hrdla ( $\phi$  130 mm) PO 5506.
- V případě náhrady stávajícího ohřivače (PO 370, PO 371) ohřivačem výkonově vyšším (PO 5507), doporučujeme před jeho instalací (koupí) požádat přísl. kominický podnik o vyjádření (výpočet komína dle ČSN 73 4201), ze kterého vplyne:
  - a) Výpočet prokáže, že průřez průchodu kouřovodu a komína může být zachován ( $\phi$  120 mm) a lze použít redukci odtahu spalin, vloženou do kouřového hrdla ( $\phi$  130 mm) PO 5507 (napojení na komín bez stavebních úprav).
  - b) Výpočet prokáže, že vzhledem k nízké účinné výšce komína musí být zvětšen jak průřez průchodu kouřovodu (i sopouchu), tak průřez průduchu komína (nové vložkování komína).
- Uvedení do provozu smí provést pouze firma, mající pro tuto činnost uzavřenou platnou smlouvu s výrobcem nebo s jednou z jeho servisních gescí. Jejich seznam je uveden v záručním listu. Firma, která ohřivač uvede do provozu, má povinnost následně zajistit opravy v záruční době. V případě, že tato firma zanikne, zajistí opravy v záruční době servisní gesce nejbližší vašemu bydlišti. Uvedení do provozu musí být uvedeno v záručním listu, jinak je záruční list neplatný.
- Při uvádění ohřivače do provozu je pracovník oprávněné firmy povinen:
  - zkontrolovat provedenou instalaci,
  - zkontrolovat těsnost spojů,
  - provést případné seřízení,
  - seznámit Vás s obsluhou,
  - poučit o nutnosti zachování bezpečných vzdáleností ohřivače od hořlavých stěn a jejich ochranně dle **ČSN 06 1008** a **ČSN 73 0823**.
- Ohřivač může být provozován pouze na druh plynu, který je uveden na typovém štítku.
- Obsluhu ohřivače smí provádět pouze dospělé osoby poučené podle pokynů tohoto návodu.
- Jakákoliv manipulace, provoz, používání, obsluha a údržba, která je v rozporu s návodem k obsluze je nepřijatelná. Výrobce neručí za škody vzniklé tímto způsobem.
- Na ohřivač a do menší vzdálenosti než bezpečná vzdálenost od něho nesmí být kladeny nebo umístěny předměty z hořlavých hmot. (Min.vzdálenost ohřivače od hořlavých hmot je 100 mm)
- Ohřivač vyžaduje občasnou obsluhu a dozor.
- Instalovaný ohřivač je zakázáno jakkoliv přemísťovat.
- Před montáží ohřivače musí mít uživatel od plynárny povolení k připojení.
- Pro zajištění bezpečného provozu ohřivače a jeho dlouhé životnosti je nutno zajistit pravidelné roční prohlídky spojené s údržbou.
- Je zakázáno jakkoli zasahovat do zajištěných částí ohřivače.
- Upozorňujeme na nebezpečí vzniku popálenin v případě přímého styku s průzorem a jeho nejbližším okolím za chodu ohřivače.

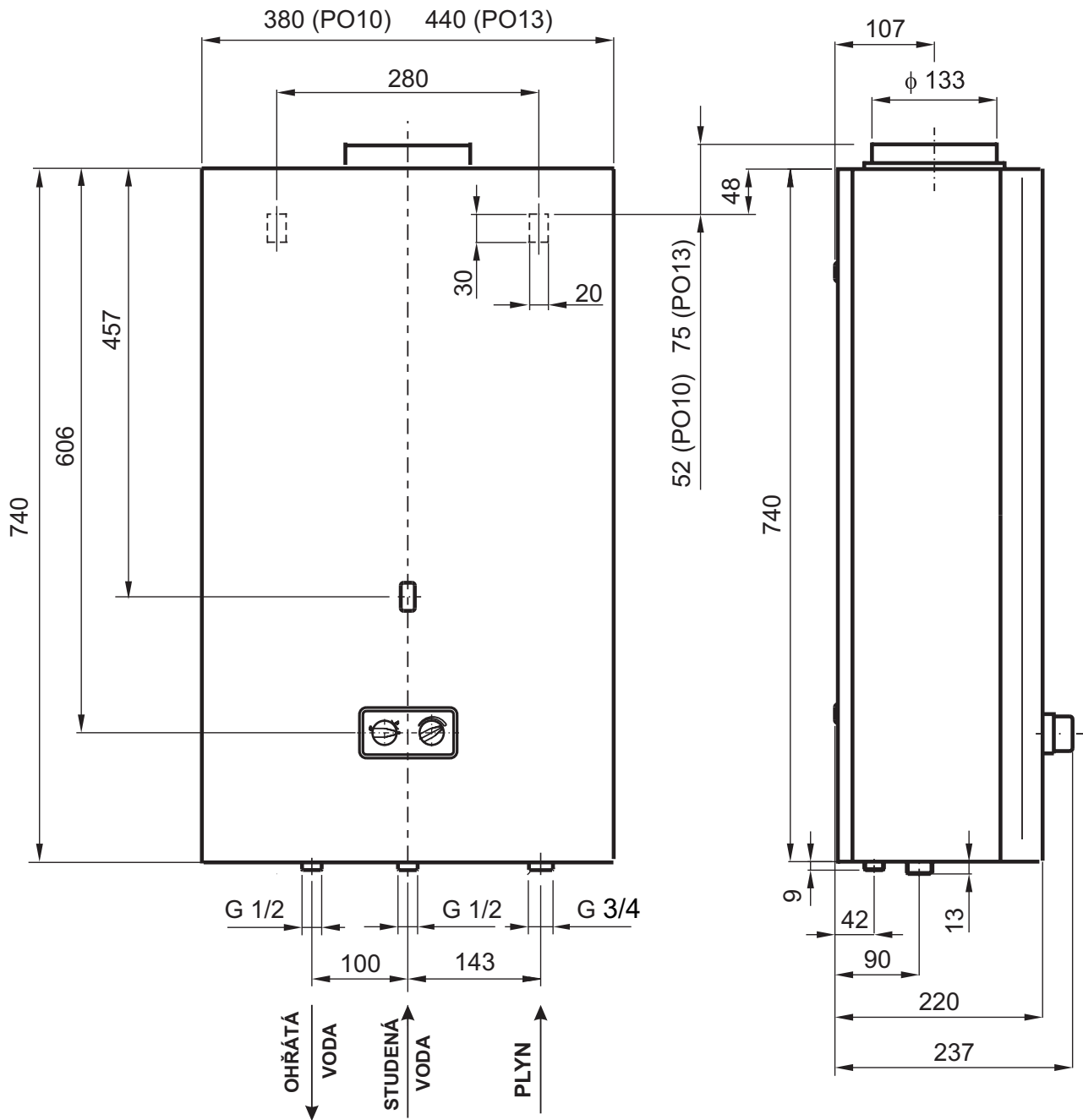
## 1.2 Technické údaje

Typ ohřivače		5506.100x ( PO 10 )	5507.100x ( PO 13 )
Kategorie ohřivače		II <sub>2H3B/P</sub>	II <sub>2H3+</sub>
Provedení ohřivače (dle ČSN EN 26:1998)		B <sub>11BS</sub>	B <sub>11BS</sub>
Jmenovitý výkon	[ kW ]	17,5	22,7
Jmenovitý příkon	[ kW ]	20,2	26,0
Minimální přetlak vody	[ bar ]	0,2 ÷ 0,5	0,2 ÷ 0,5
Maximální přetlak vody	[ bar ]	10	10
Rozsah průtoků vody ohřivačem při ohřátí o 50 °C [ l/min ]		2,5 ÷ 5,0	3,25 ÷ 6,5
Rozsah průtoků vody ohřivačem při ohřátí o 25 °C [ l/min ]		5,0 ÷ 10,0	6,5 ÷ 13,0
Tlaková ztráta ohřivače při průtoku vody 10 l/min a přetlaku 1 bar [ bar ]		0,8	0,8
Předepsané palivo - - připojovací přetlak [ mbar ]	zemní plyn (G20) (x=2)	20	20
	butan (G30) (x=3)	30	30
	propan (G31) (x=3)	-	37
Průměr trysek hl. hořáku ( PO 10 - 12 ks ) ( PO 13 - 14 ks ) [ mm ]	G20	1,20	1,20
	G30	0,69	0,71
	G31	-	0,71
Průměr trysky zapalovacího hořáku ( 1 ks ) [ mm ]	G20	0,28	0,28
	G30	0,17	0,17
	G31	-	0,17
Jmenovitá spotřeba plynu	G20 [ m <sup>3</sup> /h ]	2,1	2,75
	G30 [ m <sup>3</sup> /h ]/[ kg/h ]	0,63 / 1,63	0,81 / 2,09
	G31 [ m <sup>3</sup> /h ]/[ kg/h ]	-	1,06 / 1,97
Teplota spalin	[ °C ]	145	145
Hmotnostní průtok spalin	[ g/s ]	13,5	17,5
Průměr spalinového hrdla	[ mm ]	130/120 *	130
Hmotnost ohřivače	[ kg ]	13,0	16,0

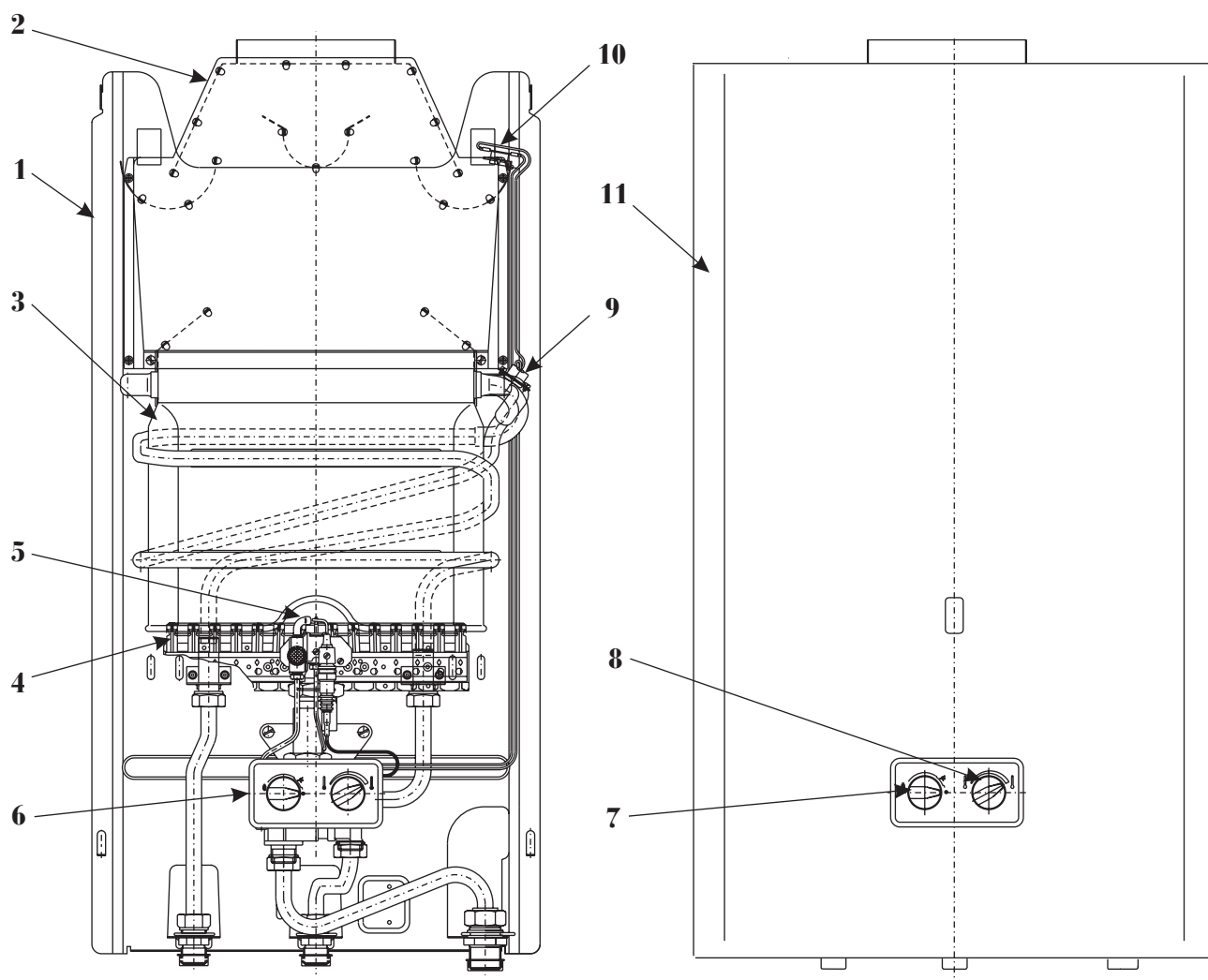
Údaje o jmenovité spotřebě plynu jsou uvedeny při teplotě plynu 15 °C a atmosférickém tlaku 1013,25 mbar, suchý plyn.

\* Pro kouřovod  $\phi$  120 použít redukci odtahu spalin ROS 120/130, která se dodává jako příslušenství.

### 1.3 Hlavní rozměry



## 1.4 Hlavní části

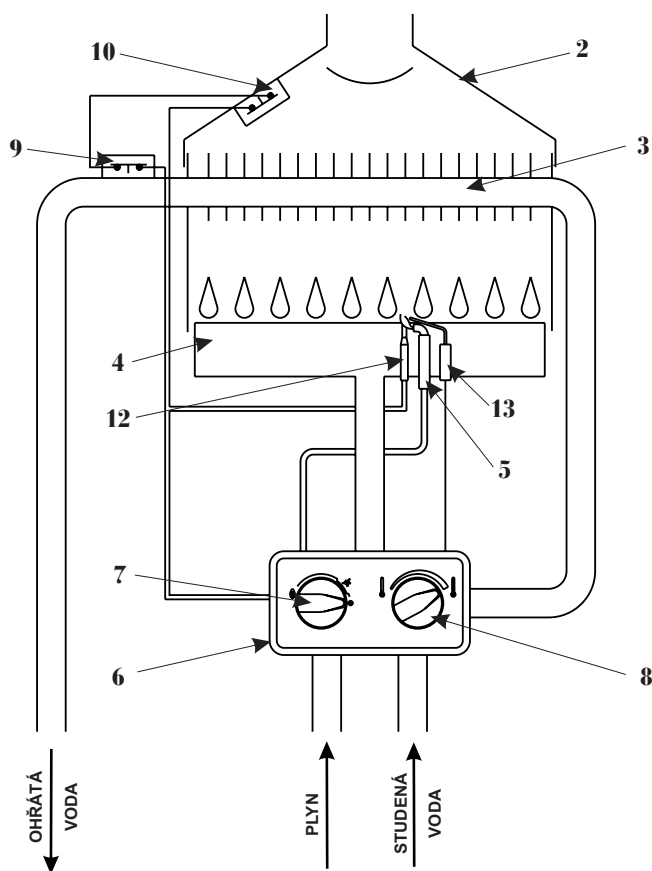


### LEGENDA

- 1 - zadní stěna
- 2 - usměrňovač tahu
- 3 - výměník tepla
- 4 - hořák
- 5 - zapalovací hořák
- 6 - vodní a plynová armatura

- 7 - ovládací knoflík ohřivače
- 8 - knoflík voliče teploty vody
- 9 - omezovač teploty vody
- 10 - pojistka proti zpětnému tahu spalin
- 11 - plášť ohřivače

## 1.5 Funkce ohřivače



### LEGENDA

- 2 - usměrňovač tahu
- 3 - výměník tepla
- 4 - hořák
- 5 - zapalovací hořák
- 6 - vodní a plynová armatura
- 7 - ovládací knoflík ohřivače
- 8 - knoflík voliče teploty vody
- 9 - omezovač teploty vody
- 10 - pojistka proti zpětnému tahu
- 12 - termočlánek
- 13 - zapalovací elektroda

Hlavní funkční sestavu ohřivače tvoří celek vzniklý spojením kompaktní víceúčelové vodní a plynové armatury, hlavního plynového hořáku a zapalovacího hořáku. Nad hlavním hořákem je umístěn výměník tepla, zabezpečující předání tepla obsaženého ve spalinách, do protékající vody.

**Výměník tepla** je vybaven omezovačem teploty vody, chránícím ohřivač a okolí proti jejímu zvýšení teploty nad stanovenou mez.

Spaliny jsou odváděny pomocí usměrňovače tahu komínem do vnějšího prostředí. Proti případnému úniku spalin do prostoru umístění ohřivače je usměrňovač tahu vybaven pojistkou proti zpětnému tahu.

**Vodní a plynová armatura** je řešena jako kompaktní celek vybavený regulátorem tlaku plynu.

Voda protékající vodní armaturou způsobí otevření hlavního plynového ventilu, tím se uvolní průchod plynu do hlavního hořáku, který se okamžitě zapálí pomocí zapalovacího hořáku. Tím je ohřivač v provozu.

**Hlavní hořák** je zabezpečen termoelektrickým pojistným zařízením, integrovaným do kompaktní vodní a plynové armatury.

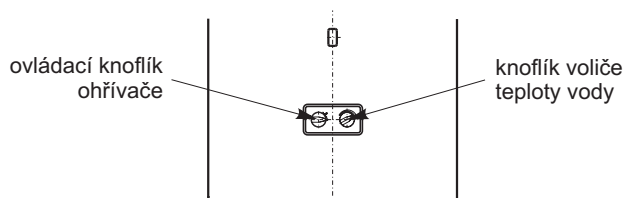
**Hlavní plynový ventil** je přímo řízen vodní armaturou v závislosti na zvoleném průtoku odebírané vody. Tato funkce zajišťuje neměnnost uživatelem nastavené výstupní teploty vody v celém rozsahu průtoků dle tabulky technických údajů.

Ukončením odběru teplé vody se uzavře hlavní plynový ventil, hlavní hořák uhasne a ohřivač s hořícím zapalovacím hořákem je připraven k dalšímu použití.

## 2. OBSLUHA

### 2.1 Ovládání ohřivače

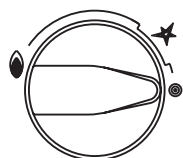
Obsluha ohřivače je jednoduchá. Spuštění i zastavení ohřivače je ovládáno automatickou armaturou v závislosti na otevření či uzavření průtoku ohřivané vody. Ovládací knoflíky umožňují rychlé spuštění ohřivače a nastavení vhodných provozních parametrů.



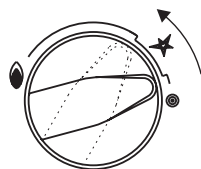
### 2.2 Ovládací knoflík ohřivače

Ovládací knoflík integruje dvě funkce:

- ✓ nastavení stavu ohřivače vyp. / zap.
- ✓ zapálení zapalovacího hořáku při spuštění ohřivače



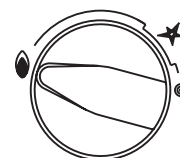
**Poloha uzavřeno**



**Poloha zapalování**  
(Pohyb vyznačený šipkou při stisknutí knoflíku)



**Poloha pohotovostní**  
(Hoří pouze zapalovací hořák)



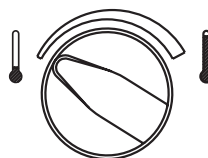
**Poloha provozu**  
(Jmenovitý příkon)

### 2.3 Knoflík voliče teploty vody

Otáčením knoflíku z jedné krajní polohy do druhé se plynule mění teplota (ohřátí) výstupní vody (max. množství protékající vody v rozmezí 5,0 - 10,0 / 6,5 - 13,0 l/min.). Krajní polohy jsou zajištěny dorazy.



**Ohřátí o 50°C**  
(Max. průtok vody 5/6,5 l/min.)



**Ohřátí o 25°C**  
(Max. průtok vody 10/13 l/min.)

Údaje v pořadí:  
PO 10 / PO 13

### 2.4 Příprava ohřivače k provozu

- ✓ otevřít vodní a plynový kohout před ohřivačem
- ✓ otočit ovládací knoflík do polohy zapalování a stlačit jej
- ✓ otočit stisknutým knoflíkem na konec s označením ★, tím přeskočí jiskra a zapálí se zapalovací hořák
- ✓ od okamžiku zapálení zapalovacího hořáku ponechat ovládací knoflík ještě asi 10 sec. stisknutý

**Zapalovací hořák musí hořet. Jinak celý postup opakovat!**

- ✓ otočit ovládací knoflík do polohy provozu

#### **UPOZORNĚNÍ:**

Nikdy neprovozujte průtokový ohřivač vody v mezipoloze mezi polohou pohotovostní a polohou provozu (v této poloze nedojde k bezpečnostnímu vypnutí pojistky zpětného tahu spalin při ucpání komínu).





## 2.5 Provoz

Ohřivač se uvede do provozu automaticky při započetí odběru teplé vody v některém z odběrních míst. Ohřev vody je zastaven ukončením odběru teplé vody a ohřivač je připraven k dalšímu použití.

## 2.6 Předvolba provozu

Ohřivače mohou splnit Vaše požadavky na množství a velikost teploty ohřátí vody pouze v možnostech jejich výkonů.

Provoz ohřivače je možno předvolit nastavením knoflíku voliče teploty vody podle účelu použití teplé vody. Některé příklady uvádí tabulka:

MNOŽSTVÍ VODY (l/min)		OHŘÁTÍ (°C)		POLOHA KNOFLÍKU VOLIČE TEPLoty
PO 10	PO 13	PO 10	PO 13	
2,5 ÷ 5,0	3,25 ÷ 6,5	50		
		↑		
5,0 ÷ 10,0	6,5 ÷ 13	25		

## 2.7 Bezpečnostní zařízení

Bezpečný provoz ohřivače zajišťuje současně několik zařízení:

- ✓ **automatická vodní a plynová armatura** - zajišťuje automatické otevírání průchodu plynu do hlavního hořáku při odebírání ohřívající vody a opětovné zastavení průchodu plynu při zastavení ohřívající vody.
- ✓ **termoelektrické pojistné zařízení proti úniku nezapáleného plynu** - dojde-li z jakýchkoliv příčin k uhasnutí plamene zapalovacího hořáku či přerušení obvodu termočládku, přívod plynu do zapalovacího i hlavního hořáku se uzavře.
- ✓ **omezovač teploty vody** - bimetalický termostat spojený sériově s čidlem termočládku, termoelektrickým pojistným zařízením a pojistkou proti zpětnému tahu spalin.
- ✓ **Pojistka proti zpětnému tahu spalin** - bimetalický termostat spojený sériově s čidlem termočládku, termoelektrickým pojistným zařízením a omezovačem teploty vody. Jestliže dojde buď jen k částečnému ucpání komínového potrubí, které způsobí proudění spalin do prostoru, pojistka zpětného tahu zaznamená zvýšení teploty a způsobí vypnutí ohřivače.

Příprava ohřivače k provozu je možná až po vychladnutí pojistky zpětného tahu (asi za 10 min.)

- Pojistka proti zpětnému tahu nesmí být vyřazena z provozu a nesmí být ovlivňována její funkce (např. novou změnou polohy).
- V případě opakovaného bezpečnostního vypnutí pojistky je nutné obrátit se na odborný servis.
- Doporučujeme alespoň 1x za rok nechat překontrolovat odborným servisem správnou funkci pojistky, zda ohřivač vypíná po ucpání odtahového potrubí.
- Při případné výměně vadné pojistky musí být použita pojistka dle příslušného katalogu ND pro daný typ ohřivače. Po montáži se musí provést zkouška správné funkce pojistky.
- Demontáž pojistky se provede vyšroubováním 2 ks šroubků z jejího držáku a odpojením vodičů od pojistky.

## 2.8 Přerušení provozu

- ✓ otočením ovládacího knoflíku z polohy **provoz** do **pohotovostní polohy**, uhasne plamen hlavního hořáku, ohřev vody se zastaví, zapalovací hořák však hoří dále;
- ✓ otočením ovládacího knoflíku do polohy **uzavřeno**, se ohřívač okamžitě odstaví z provozu, hlavní i zapalovací hořák uhasne; před dalším použitím je nutno zopakovat přípravu k provozu

## 2.9 Odstavení z provozu

Používá se zejména při opravách a delších provozních přestávkách:

- ✓ přerušit provoz ohřívače otočením ovládacího knoflíku do polohy **uzavřeno**
- ✓ uzavřít uzávěr plynu a přívodu vody před ohřívačem
- ✓ hrozí-li zamrznutí, vypustit vodu z ohřívače

## 2.10 Ochrana před zamrznutím

- ✓ odstavit ohřívač z provozu
- ✓ vypustit všechnu vodu z ohřívače v nejspodnější části vodní armatury (odšroubovat matici klíčem 24 na vstupu do vodní armatury) po předchozím otevření výtoku teplé vody v některém z odběrních míst

## 2.11 Běžná údržba

Údržba ohřívače vyžaduje odborné znalosti, proto jeho údržbu svěřte odborným servisním pracovníkům. Doporučujeme pravidelnou údržbu alespoň v ročních intervalech. Nepodceňujte její význam, neboť šetří náklady na případné opravy vzniklé zanedbáním údržby a navíc prodlužuje životnost ohřívače.

### **Sami můžete provádět tuto nejnutnější údržbu:**

- ✓ čištění krytu teplou vodou s přidavkem čisticích prostředků, nenarušujících lakovaný povrch
- ✓ vyčistit sítko na vstupu vody do vodní armatury; z dutiny tělesa vodní armatury lze sítko vyjmout po uvolnění převlečné matice na trubce vstupu vody a vyčistit proudem vody v opačném směru než je sítko v provozu
- ✓ vyčistit sítko na zapalovacím hořáku od nanesených nečistot vzduchem nebo proudem vody
- ✓ očistit od naneseného prachu a nečistot vnitřní části ohřívače, pokud to přístup dovoluje; není dovoleno jakékoliv porušování či demontování zajištěných součástí.
- ✓ při všech údržbářských úkonech je nutné provést demontáž pláště ohřívače:
  - stáhnout dvě pružné úchytky spojující v dolní části plášť se zadní stěnou ohřívače
  - uchopit plášť za spodní okraj, potáhnout k sobě, potom nadzdvihnutím směrem nahoru uvolnit plášť z úchyty zadní stěny
- ✓ montáž pláště se provádí opačným postupem

### **UPOZORNĚNÍ:**

Při všech úkonech údržby nutno odstavit ohřívač z provozu!

## 3. INSTALACE

**Tato část návodu je určena pro odborné pracovníky oprávněné provádět instalaci, seřízení a údržbu plynových průtokových ohřivačů MORA-TOP.**

Každá instalace ohřivače musí být projekčně zpracována a schválena příslušným stavebním úřadem. Provedení instalace smí provádět pouze odborné firmy pro tuto činnost oprávněné.

### 3.1 Nejdůležitější instalační předpisy

**ČSN EN 1775** - Zásobování plynem. Plynovody v budovách. Nejvyšší provozní tlak - 5 bar.  
Provozní požadavky.

**ČSN 38 6462** - Zásobování plynem - LPG - Tlakové stanice, rozvod a použití

**ČSN 73 0823** - Požárně technické vlastnosti hmot. Stupeň hořlavosti stavebních hmot.

**ČSN 73 4201** - Komíny a kouřovody - Navrhování, provádění a připojování spotřebičů paliv.

**ČSN 06 1008** - Požární bezpečnost tepelných zařízení.

**ČSN 06 0830** - Zabezpečovací zařízení pro ústřední vytápění a ohřev užitkové vody

**TPG 704 01** - Domovní plynovody . Odběrná plynová zařízení spotřebiče na plynná paliva v budovách.

### 3.2 Bezpečné vzdálenosti

Z hlediska požárně bezpečnostních požadavků je nutno při instalaci dodržovat tyto bezpečnostní vzdálenosti:

Hořlavé hmoty stupně hořlavosti **B, C<sub>1</sub>, C<sub>2</sub>** - min. 20 mm, **C<sub>3</sub>** - min. 40 mm.

Bezpečnou vzdáleností se rozumí předepsaná vzdálenost vnějších obrysů ohřivače a odvodu spalin od hořlavých hmot.

### 3.3 Důležité zásady

- Ohřivač smí být bezpečně používán v obyčejném prostředí dle **ČSN 33 2000-3** a **ČSN EN 60529**. Za okolností vedoucích k nebezpečí přechodného vzniku hořlavých plynů nebo par při pracích, při nichž by mohlo vzniknout přechodné nebezpečí požáru nebo výbuchu (např. lepení linolea, PVC apod.), musí být ohřivač včas před vznikem nebezpečí odstaven z provozu
- Ohřivač se musí instalovat v uzavřeném prostoru s minimálním objemem 20,2/26 m<sup>3</sup> pro typ 5506/5507 s dostatečným větráním v souladu s platnými předpisy.
- Přívod spalovacího vzduchu musí být dle TPG 704 01 minimálně 32,4/41,6 m<sup>3</sup>/h pro typ 5506/5507.
- Požadovaný objem spalovacího vzduchu je 20/26,2 m<sup>3</sup>/h pro typ 5506/5507.
- Ohřivač je nutné umístit tak, aby visel pevně na nehořlavém podkladu, přesahujícím půdorys ohřivače nejméně o 100 mm na všech stranách.
- Při instalaci na zemní plyn je nutno respektovat ustanovení **TPG 704 01** a v případě použití propan-butanu nebo propan-butanových lahví je nutno respektovat ustanovení **ČSN 38 6462**.
- Uzavírací elementy vody a plynu před ohřivačem musí být snadno přístupné
- Přívod a rozvod vody doporučujeme provést 1/2" pozinkovou trubkou a volit jej co nejkratší
- Nejvyšší přetlak vody, pro který je ohřivač konstruován je 10 bar. Vlivem roztažnosti vody nesmí přetlak vody v ohřivači převýšit tuto hodnotu.
- Doporučujeme zainstalování do potrubí vstupní vody mezi ohřivač a uzavírací element, pojistný ventil s pojišťovacím tlakem dle místních poměrů, maximálně však 10 bar.
- Potrubí odvodu spalin volit z materiálů odolným korozi a účinkům spalin
- Při připojení na přehřátou vodu se musí ohřivač seřídit tak, aby max. teplota výstupní vody nepřesáhla 90°C.
- Dostatečný přívod vzduchu k ohřivači nesmí být v žádném případě omezen, zejména při instalaci v koupelně.

### 3.4 Připojení ohřivače na komín

Spaliny se odvádí kouřovodem  $\phi$  130 mm z materiálu odolném proti účinkům spalin. Zasouvání kouřovodů do sebe je směrem proti proudění spalin.

Komín musí být těsný a odolný proti působení spalin - tepelnému zatížení a působení kondenzátů spalin. Tah komína musí být v rozmezí 5 - 100 Pa. Posouzení stavu a schválení k jeho provozu podléhá příslušnému stavebnímu úřadu.

### 3.5 Přehled prací při uvádění průtokových ohřivačů do provozu

**1. Jednání se zákazníkem, předání spotřebiče, potvrzení kolonky „Uvedení do provozu“ v záručním listu.**

**2. Kontrola úplnosti průvodních dokladů**

- návod k obsluze
- záruční list s vyplněným datumem prodeje, s uvedením provedení instalace spotřebiče oprávněnou firmou a zkontrolovat, zda souhlasí výrobní číslo
- potvrzení o revizi komínu

**3. Kontrola umístění vzdálenosti spotřebiče od nábytku a zdi**

**4. Kontrola plynové instalace**

- těsnost kolem kohoutu, spojů a šroubení
- přístupnost uzavíracího kohoutu

**5. Kontrola instalace vody**

- tlak vody před ohřivačem při uzavřeném a otevřeném průtoku vody
- kontrola těsnosti spojů

**6. Kontrola odtahu spalin**

- správnost sesazení odtahových rour
- kontrola funkce spalinové pojistky

**7. Kontrola seřízení spotřebiče**

- teplota výstupní vody při minimálním a maximálním průtoku vody
- množství vody při minimálním a maximálním průtoku vody

**8. Kontrola funkce**

- termoelektrické pojistky, startovací a odpadní doba
- regulace příkonu plynu
- regulace průtoku vody
- zapálení zapalováčku
- pozvolné zapálení hlavního hořáku
- vliv průtoku vody na její teplotu  
u PO 10 (5 - 10) l, u PO 13 (6,5 - 13) l

**9. Předvedení průtokového ohřivače**

- regulace množství vody
- regulace množství plynu
- zapálení zapalováčku
- vyřazení z provozu
- čištění sítka zapalováčku
- čištění a spotřebitelská údržba

## 4. ÚDRŽBA

Pravidelnou údržbou lze předejít závadám, které na ohřívači mohou vzniknout. Doporučujeme odbornou údržbu provádět alespoň 1x za rok. Odborná údržba se skládá z úkonů běžné údržby a úkonů zaměřených na hlavní funkční celky ohřívače. Před každým úkonem je nutno odstavit ohřívač z provozu a sejmut plášť dle kap. „Běžná údržba“.

### 4.1 Přehled prací při periodické prohlídce

- ✓ kontrola funkce termoelektrické pojistky (startovací a odpadní čas)
- ✓ kontrola pozvolného zapálení hlavního hořáku
- ✓ kontrola plamene hořáku, při zjevné nepravidelnosti provést vyčištění lamel a trysek od prachu
- ✓ kontrola funkce regulátoru tlaku plynu
- ✓ kontrola a případné seřízení jmenovitého příkonu ohřívače
- ✓ kontrola uzavření ventilu plynové armatury a uhasnutí hlavního hořáku při zavření průtoku vody
- ✓ kontrola těsnosti plynových spojů
- ✓ pročištění sítka vodní armatury
- ✓ odstranění nečistot z čidla termočlánu, dotáhnout termočlánek, očistit spoje v termoelektrickém okruhu
- ✓ kontrola výměníku tepla, jeho případné vyčištění
- ✓ kontrola funkce spalinové pojistky (zakrytí odtahu spalin, do 2 minut vypnutí, do 10 minut start)

### 4.2 Montáž pojistky proti zpětnému tahu

Pojistka způsobí odstavení ohřívače z provozu při zaregistrování zvýšené teploty jejího okolí vlivem unikajících spalin mimo kouřovod ohřívače. (Tepelná hodnota pojistky - 90°C.)

#### Demontáž:

- ✓ odpojit vodiče od pojistky zpětného tahu
- ✓ vyšroubovat 2 ks šroubů upevňujících pojistku v držáku na usměrňovači - pojistku vyjmout.

**Montáž** originální pojistky dle katalogu ND se provede opačným postupem.

### 4.3 Montáž omezovače teploty

Omezovač teploty způsobí odstavení ohřívače z provozu po překročení teploty vody ve výměníku přes 90°C.

#### Demontáž:

- ✓ odpojit vodiče od omezovače
- ✓ vyšroubovat 2 ks šroubků upevňujících omezovač v misce na výstupu z výměníku tepla

**Montáž** originálního omezovače dle katalogu ND se provede opačným postupem

### 4.4 Montáž výměníku tepla

#### Demontáž:

- ✓ vypustit vodu z ohřívače
- ✓ demontovat omezovač teploty
- ✓ demontovat zapalovací hořáček od hlavního hořáku
- ✓ demontovat hlavní hořák
- ✓ uvolnit převlečné matice na vstupu a výstupu výměníku
- ✓ demontovat přídržnou lištu ze spodní části usměrňovače tahu
- ✓ směrem k sobě vyjmout výměník z ohřívače

**Montáž** se provede opačným postupem.

## 4.5 Údržba výměníku tepla

Spočívá v odstranění usazenin z vnějšího a vnitřního povrchu výměníku tepla. Usazeniny na vnějším povrchu (zanášení lamel) tvoří saze vznikající při spalování plynu ve spalovací komoře, prašné prostředí apod. Usazeniny na vnitřním povrchu - kotelní kámen - se tvoří při ohřívání vody s menším či větším obsahem uhličitanu vápenatého (dle oblasti instalace ohříváče), způsobuje zarůstání výměníku, zhoršuje přestup tepla. Dojde-li k nedostatečnému ohřátí vody, či jejímu malému průtoku ohříváčem, je nutno kotelní kámen odstranit.

### Odstranění usazenin z vnějšího povrchu

- ✓ proudem vody mezi lamelami
- ✓ při silném znečištění ponořit výměník do horkého roztoku Saponu nebo jiného účinného rozpouštědla mastnot
- ✓ nechat působit 10 - 15 min., propláchnout proudem vody
- ✓ je-li to nutné, celý postup opakovat

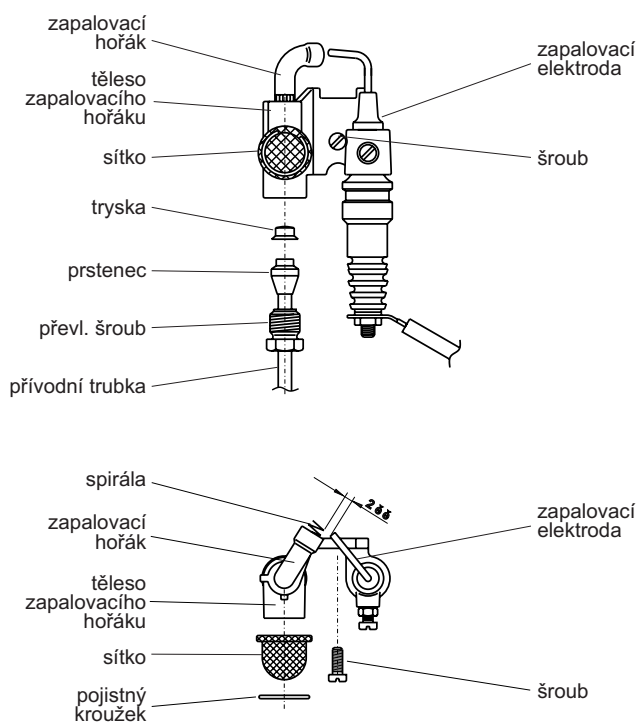
### Odstranění usazenin z vnitřního povrchu výměníku

- ✓ naplnit potrubí výměníku roztokem kyseliny solné
- ✓ nechat působit 10 - 15 min, poté důkladně propláchnout vodou
- ✓ je-li to nutné, celý proces opakovat

### UPOZORNĚNÍ:

Při práci s odmašťovadly a kyselinami je nutné dodržovat bezpečnostní a hygienické předpisy!

## 4.6 Montáž zapalovacího hořáku



Zapalovací hořák je k hlavnímu hořáku přichycen jedním šroubem a po jeho vyšroubování zůstane celý uchycen na přívodní trubičce zap. hořáku.

**Montáž** trysky zapalovacího hořáku je zřejmá z přiloženého obrázku.

### **Demontáž:**

Povolením převlečného šroubu se uvolní spojení tělesa s přívodní trubičkou, která končí prstencem, na němž je vložena volná tryska zapalovacího hořáku. Sítko je na tělese volně nasunuto a proti uvolnění zajištěno pružností pojistného kroužku.

Zapalovací elektroda je v tělese zajištěna šroubem, jeho uvolněním lze elektrodu z tělesa vyjmout, či seřídit na vzdálenost dle obrázku. V případě nedodržení vzdálenosti nepřeskočí jiskra a zapalovací hořák nelze zapálit.

Na výtokovém otvoru zapalovacího hořáku je spirála určená ke stabilizaci plamene - nedoporučujeme tuto spirálu z tělesa zapalovacího hořáku odstraňovat.

## 4.7 Údržba zapalovacího hořáku

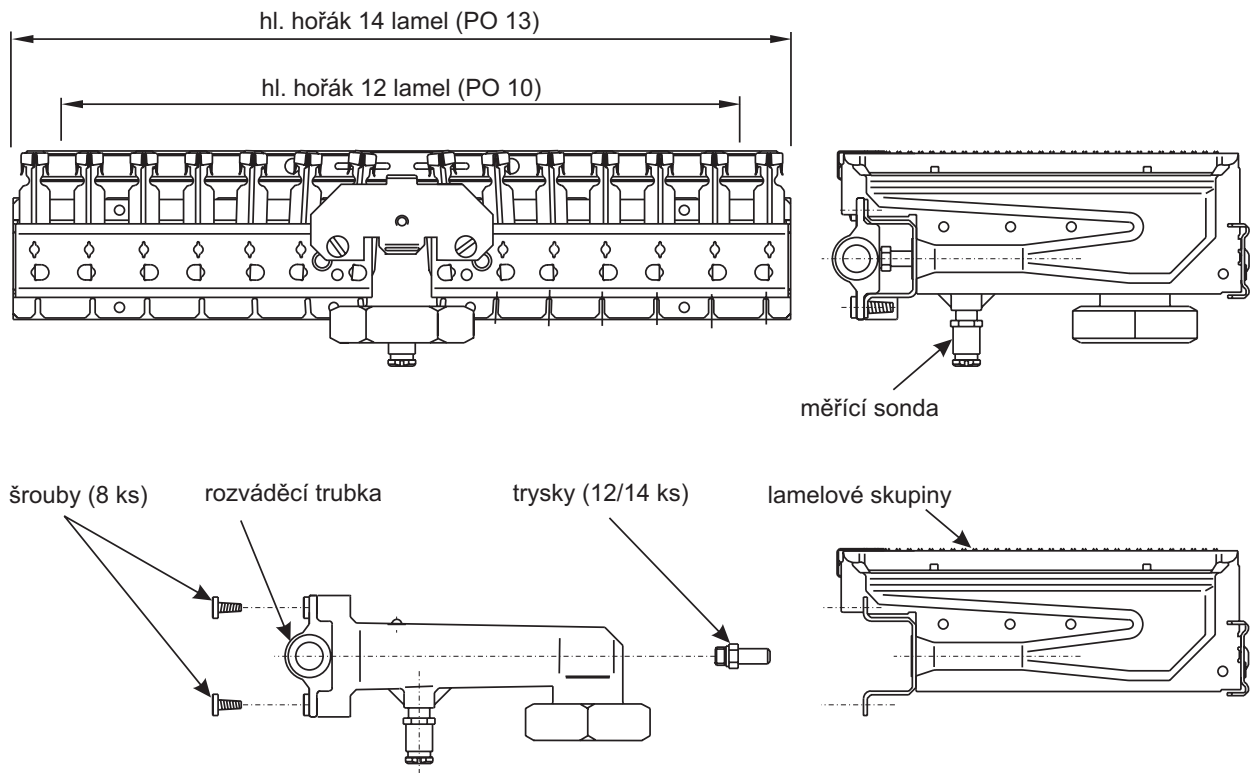
- ✓ vyčištění sítka zapalovacího hořáku
- ✓ vyčištění trysky zapalovacího hořáku
- ✓ nastavení správné polohy zapalovací elektrody

## 4.8 Montáž hlavního hořáku

- ✓ demontovat zapalovací hořák (dle kap. 4.6 Montáž zapalovacího hořáku)
- ✓ vysunout směrem dolů čidlo termočláunku po uvolnění jeho převlečného šroubu z držáku zapalovacího hořáku
- ✓ po uvolnění převlečné matice lze hlavní hořák z ohříváče vyjmout

## 4.9 Montáž trysek hlavního hořáku

- ✓ demontovat hlavní hořák
- ✓ vysunutím směrem od trysek demontovat pravou a levou lamelovou skupinu po uvolnění 8 ks samořezných šroubů
- ✓ demontovat trysky z rozváděcí trubky hořáku



## 4.10 Údržba hlavního hořáku

- ✓ vyčištění výtokových otvorů na lamelách hořáku
- ✓ kontrola čistoty a vrtání trysek odpovídající danému typu ohřivače a použitému druhu paliva

## 4.11 Údržba okruhu termočlánu

- ✓ čidlo termočlánu bývá ve styku s plamenem zapalovacího hořáku znečištěno sazemi - odstranit znečištění čidla
- ✓ očistit a dotáhnout termočlánek - kompaktní vodní a plynová armatura
- ✓ očistit spoje v okruhu termočlánu od korozních produktů - konektorové nože a dutinky

## 4.12 Údržba plynové armatury

- ✓ Kontrola těsnosti spojů s přívodem plynu a hlavním hořákem

## 4.13 Údržba vodní armatury

- ✓ vyčistit sítko na vstupu do vodní armatury

## 5. SEŘÍZENÍ

Údaje o stavu seřízení uvedené na typovém štítku a v tomto dokumentu musí být v souladu s místními podmínkami.

### 5.1 Seřízení jmenovitého výkonu ohřívače

Ohřívač je z výrobního závodu seřízen na jmenovitý výkon 17,5 / 22,7 kW (PO 10 / PO 13). Seřízení u provedení na ZP je provedeno pomocí regulačního šroubu tlaku na kompaktní vodní a plynové armatury pod jejím krytem.

Toto seřízení je nutné při prvním uvedení do provozu či přestavbě překontrolovat případně znovu nastavit jmenovitý výkon s odpovídajícím tlakem pod hořákem.

#### Postup seřízení

- ✓ demontovat plášť ohřívače
- ✓ vyšroubovat zátku v měřicí sondě hořáku, napojit přístroj pro měření tlaku
- ✓ demontovat kryt kompaktní vodní a plynové armatury povolením šroubu M3 mezi přívodem plynu a vody ve spodní části armatury a vysunutím krytu směrem dopředu od ohřívače
- ✓ ohřívač se uvede do provozu (hořák hoří), regulačním šroubem tlaku nastavit pomocí šroubováku tlak pod hořákem odpovídající jmenovitému výkonu ohřívače (dle tabulky)
- ✓ po nastavení namontovat kryt armatury opačným postupem

Ohřívače určené pro plyny 3. třídy mají vyřazenou činnost regulátoru tlaku plynu. Jmenovitý výkon ohřívače je dán průměrem předepsaných trysek pro tyto plyny a jejich přípojovacím přetlakem.

Tlak plynu na trysce (výkon)		5506.100x ( PO 10 )	5507.100x ( PO13 )
Jmenovitý	ZP	94 mm v.s. (17,5 kW)	123 mm v.s. (22,7 kW)
	B	286 mm v.s. (17,5 kW)	286 mm v.s. (22,7 kW)
	P	-	357 mm v.s. (22,7 kW)

## 6. NÁVOD K ZÁMĚNĚ PALIVA

V případě záměny plynného paliva třídy 2 (ZP) na třídu 3 (B/P) (ZP→B/P) a opačně (B/P→ZP) je nutno zabezpečit:

- ✓ záměnu trysek hlavního hořáku
- ✓ záměnu trysky zapalovacího hořáku
- ✓ záměnu vodní a plynové armatury MERTIK (B/P→ZP)  
Veškeré seřizovací členy jsou nastaveny od výrobce a je nepřípustné jakkoli do nich zasahovat
- ✓ vyznačit záměnu paliva nalepením přestavbového štítku na ohřívač

Tyto záměny paliva a nová seřízení s nimi spojená mohou být prováděna pouze smluvním servisem výrobce, který rovněž zabezpečí díly potřebné pro tyto úkony.

Pro provádění veškerých úprav se nedoporučuje odpojení ohřívače od přívodního potrubí paliva, vody a odtahu spalin.



## 7. REKLAMACE

Vyskytne-li se v záruční době na výrobku funkční nebo vzhledová závada, neopravujte ji sami. Závadu reklamujte v prodejně, kde jste výrobek zakoupili, nebo v záručních opravárnách, uvedených v záručním listě. Při podávání reklamace se řiďte textem záručního listu. Bez předložení řádně potvrzeného záručního listu je reklamace neplatná.

## 8. ZPŮSOBY LIKVIDACE

### Způsoby využití a likvidace obalů

---

- |                           |   |
|---------------------------|---|
| ✓ vlnitá lepenka          | - prodej sběrným surovinám<br>- do sběrných kontejnerů na sběrový papír |
| ✓ dřevěné podstavce       | - jiné využití<br>- na místo určené obcí k ukládání odpadu              |
| ✓ přebalová folie a sáčky | - do sběrných kontejnerů na plasty                                      |

### Likvidace spotřebiče po ukončení životnosti

---

Starý spotřebič obsahuje hodnotné materiály, které by měly být opětovně využity.

- ✓ spotřebič prodat do sběrných surovin nebo na místo určené obcí k ukládání odpadu

Výrobce si vyhrazuje právo drobných, nefunkčních změn oproti návodu, vyplývajících z technického a inovačního rozvoje.



**MORA-TOP s.r.o.**

Šumperská 1349, 783 91 Uničov  
ČESKÁ REPUBLIKA

tel.: +420 588 499 911 / fax: +420 588 499 902  
e-mail: [toptech@moratop.cz](mailto:toptech@moratop.cz) / <http://www.moratop.cz>

Infolinka: 800 555 867