

ZÁVĚSNÉ PLYNOVÉ KOTLE

s vestavěným zásobníkem TUV

12 ZK (5200)

13 ZT (5201)



Servisní manuál

Podklady pro projekci

Návod k obsluze

Předpis pro instalaci, uvedení do provozu, seřízení a údržbu

Obsah

OBSLUHA KOTLE

1. VŠEOBECNÉ ÚDAJE	3
1.1 Důležité pokyny a upozornění	3
1.2 Hlavní rozměry	4
1.3 Technické údaje	5
1.4 Hlavní části	6
1.5 Funkční schéma	7
1.6 Popis funkce	8
1.7 Schema elektrického zapojení	9
1.8 Elektroinstalace kotle	10
2. OBSLUHA	11
2.1 Ovládací panel	11
2.2 Ovládací prvky	11
2.3 Příprava kotle k provozu	12
2.4 Spuštění kotle do provozu	13
2.5 Odstavení kotle z provozu	13
2.6 Venkovní sonda	13
NÁVOD K MONTÁŽI A SEŘÍZENÍ	
3. INSTALACE	14
3.1 Nejdůležitější předpisy	14
3.2 Instalace kotle na nehořlavou stěnu	17
3.3 Připojení kotlů 12 ZK na komín	17
3.4 Připojení kotlů 13 ZT na odtah spalin	17
3.5 Připojení k elektrické síti	20
3.6 Podlahové vytápění	20
4. UVEDENÍ DO PROVOZU, SEŘÍZENÍ	21
4.1 Tlakování	21
4.2 Odvzdušňování	21
4.3 Uvedení do provozu	21
4.4 Plynová armatura	21
4.5 Řízení a regulace kotle	23
4.6 Venkovní sonda	26
5. ÚDRŽBA	28
5.1 Sejmutí a nasazení krytu kotle	28
5.2 Skříň elektrické instalace	28
5.3 Teplotní snímače	29
5.4 Havarijný termostat	29
5.5 Pojistka proti zpětnému tahu spalin	29
5.6 Hořák	29
5.7 Primární výměník tepla	30
5.8 Zásobníkový ohřivač ZOV	30
5.9 Expanzní nádoba	30
5.10 Čerpadlo	30
5.11 Snímač průtoku otopné vody	31
5.12 Plynová armatura	31
5.13 Manometr	31
5.14 Teploměr ZOV	31
5.15 Termostat ZOV	31
5.16 Samoodvzdušňovací ventil	31
5.17 Pojistný ventil	32
5.18 Spalinový ventilátor	32
5.19 Tlakový spínač	32
5.20 Ostatní úkony při údržbě	32
5.21 Periodická prohlídka výrobku	33
6. MOŽNÉ ZÁVADY A JEJICH ODSTRANĚNÍ	34
6.1 Závady indikované na displeji kotle	34
6.2 Závady bez indikace na displeji kotle	37
7. REKLAMACE	38
8. ZPŮSOBY LIKVIDACE	38

Vážený zákazníku,

stal jste se majitelem nového, moderního a kvalitního výrobku firmy MORA-TOP s.r.o., který ve své konstrukci využívá moderní technologie, zejména v oblasti elektronické regulace a zabezpečení provozu kotle. Věříme, že Vám bude náš výrobek dlouho a spolehlivě sloužit.

Základní charakteristika:

Kotle MORA-TOP jsou plynové, průtočné, teplovodní kotle kategorie I_{2H}, spalující zemní plyn. Jsou to nástěnné spotřebiče určené pro vytápění bytů, rodinných domů a společných prostorů s tepelnými ztrátami do 12 a 13 kW s vestavěným zásobníkem pro přípravu TUV (teplé užitkové vody)

U kotlů 12 ZK jsou spaliny odvedeny do vnějšího prostředí kouřovodem zaústěným do komína.

Kotle 13 ZT mají uzavřenou spalovací komoru, spaliny jsou odvedeny přes zeď pomocí spalínového ventilátoru.

Výhody Vašeho nového kotle:

- **EKONOMIKA** - Váš nový kotel spotřebovává jen tolik plynu, kolik je právě potřeba - elektronická čidla přesně měří teplotu na výstupech otopné i užitkové vody a elektronická regulace řídí průtok plynu úměrně nastaveným teplotám.
- **BEZPEČNOST** kotle zajišťuje celá řada na sobě nezávislých elementů, veškeré funkce jsou jistěny dvojnásobně a některé i čtyřnásobně:
 - kotel nedovolí spuštění hořáku bez patřičných průtoků vody či bez vody úplně (prasklý rozvod v otopné soustavě, apod.),
 - kotel nedovolí přehřátí vody a výměníku v jakémkoliv poruchovém stavu, a to nezávisle, díky elektronické regulaci, a omezovači teploty na výměníku, který odstavuje celý kotel z provozu,
 - kotel kontroluje, zda hoří hlavní hořák, pomocí ionizační pojistky
 - kotel nedovolí, aby spaliny vnikaly do místnosti (např. při ucpání komína), díky pojistce proti zpětnému tahu spalin
- **KOMFORT** - Váš nový kotel myslí za Vás, aby Vám vytvořil komfort, šetřil Vaše peníze a předešel závadám:
 - je-li otopná soustava studená (právě jste zpět z dovolené), kotel ji bude dohřívat nejvyšším výkonem, poté přejde na úsporný režim,
 - kotel nedovolí zamrznutí vody v kotli, klesne-li teplota vody v primárním okruhu na 5°C, vyhřeje se na 19°C,
 - během dlouhodobého odstavení bude každých 24 hodin protáčet čerpadlo, aby nedošlo k jeho tzv. „zaseknutí“ (vlivem usazenin),
 - kotel chrání výměník před přehříváním a zamezí ztrátám tepla tím, že po zhasnutí hořáku nechává čerpadlo krátkou dobu v chodu,
 - kotel je zabezpečen proti příliš častému zapalování a zhasnutí hořáku při ohřevu otopné vody, je-li odebíraný výkon otopné soustavy nižší než spodní hranice výkonu kotle,
 - u kombinovaných kotlů přesně udržuje nastavenou teplotu užitkové vody bez ohledu na protékající množství vody nebo kolísání tlaku ve vodovodním řádu,
- **JEDNODUCHOST** - Váš nový kotel je automat - po odborném uvedení do provozu nevyžaduje žádná zvláštní nastavení a sám se přizpůsobí Vaší otopné soustavě.
- **ROZMĚRY** - Váš nový kotel patří svými rozměry k nejmenším kotlům, můžete jej umístit i tam, kde byste jiné kotle jen těžko umísťovali, nezabírá Vám tolik místa.

Pamatujte!

Váš nový kotel by neměl zůstat osamocen v boji o Váš komfort - věnujte pozornost tepelné izolaci Vašeho domu / bytu a vybavte se i kvalitním prostorovým termostatem, který má na celou funkci otopné soustavy velký vliv.

S přáním, aby kotle MORA-TOP přispěly k pohodě Vašeho domova


MORA-TOP s.r.o.

1. VŠEOBECNÉ ÚDAJE

1.1 Důležité pokyny a upozornění

Při instalaci, uvádění do provozu a obsluze kotle je nutno dodržovat zásady stanovené příslušnými ČSN a výrobcem. Je proto ve vašem zájmu, abyste pečlivě prostudovali návod k obsluze a záruční list a řídili se jimi.

1.1.1 Instalace

- Bezpečný a ekonomický provoz kotle vyžaduje odborně zpracovaný projekt na celou otopnou soustavu.
- Instalaci kotle smí provést pouze firmy k této činnosti odborně oprávněné.
- Kotel může být používán pouze na druh plynu, který je uveden na typovém štítku spotřebiče.
- Na kotel a do vzdálenosti menší než 100 mm od něj nesmí být kladeny nebo umístěny předměty z hořlavých hmot.
- Před započetím prací, které mohou mít za následek změnu prostředí v prostoru, kde je kotel instalován (např. při práci s nátěrovými hmotami, lepidly a pod.), nesmí být kotel v provozu. Kotel se může uvést opět do provozu až po ukončení prací a řádném vyvětrání prostoru, resp. až když nehrozí nebezpečí vznícení výparů.
- Instalovaný kotel nesmí být přemísťován.
- Kotel musí být instalován tak, aby zásuvka pro přívod elektrického proudu byla na přístupném místě. **Na levou dutinku zásuvky musí být připojen fázový vodič, na pravou dutinku nulový vodič, ochranný kolík je nahoře.** Tato podmínka je nutná pro činnost kotle, při jejím nesplnění plamen hořáku po zapálení zhasne.
-  Havarijní termostat, pojistka proti zpětnému tahu spalin, spalinový ventilátor a tlakový spínač jsou pod síťovým napětím 230 V. Před zásahem do těchto bezpečnostních prvků je nutno vytáhnout vidlici ze zásuvky el. proudu.

1.1.2 Uvedení do provozu

- Uvedení kotle do provozu smí provést pouze firmy, mající pro tuto činnost uzavřenou platnou smlouvu s výrobcem nebo s jeho servisní gescí. Seznam servisních gescí je uveden v záručním listu.
- Firma, která uvede kotel do provozu, má povinnost následně zajistit případné opravy kotle v záruční době. V případě, že tato firma zanikne, zajistí opravu servisní gesce nejbližší vašemu bydlišti nebo obchodně servisní centrum MORA-TOP.
- Při uvádění kotle do provozu je pracovník této firmy povinen zejména:
 - zkontrolovat těsnost kotle,
 - zkontrolovat seřízení kotle
 - zkontrolovat všechny funkce kotle,
 - seznámit Vás s obsluhou a údržbou kotle,
 - poučit vás o nutnosti zachování bezpečných vzdáleností kotle od hořlavých stěn a jejich ochraně dle ČSN 06 1008 a ČSN 73 0823.Provedení všech těchto úkonů si nechte ve vlastním zájmu potvrdit v záručním listě. Bez řádného vyplnění a potvrzení provedení úkonů je záruční list neplatný.
- Další podrobnější pokyny viz kapitola „Provoz“.

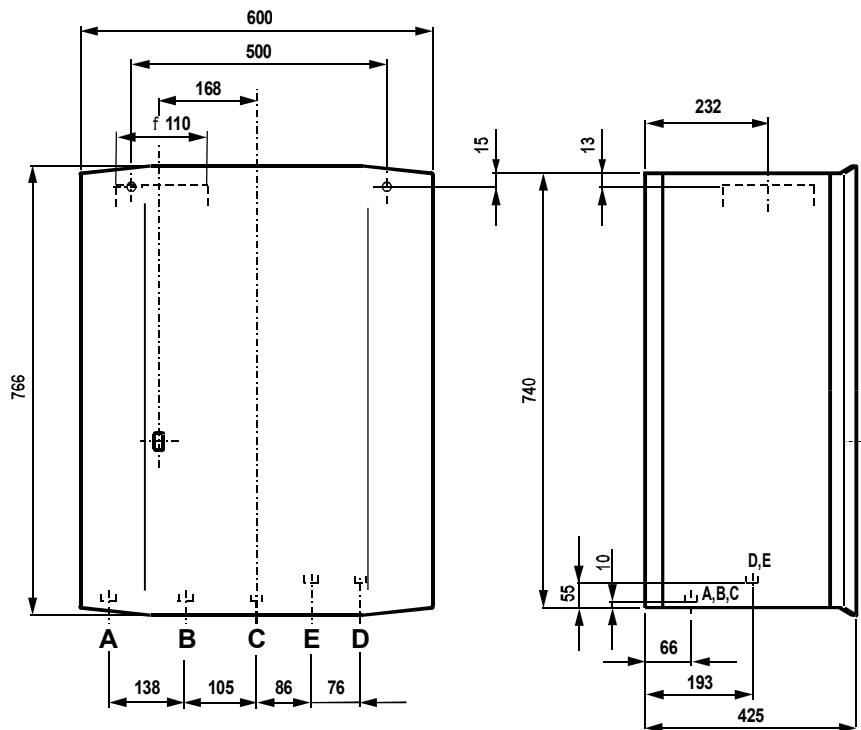
1.1.3 Provoz kotle

- Kotel může obsluhovat pouze dospělá osoba poučená podle pokynů v tomto návodu.
- Jakákoliv manipulace, provoz, používání, obsluha a údržba kotle, které jsou v rozporu s pokyny tohoto návodu, jsou nepřijatelné. Výrobce neručí za škody vzniklé nesprávným používáním a zacházením.
- Povinností uživatele je zajistit nejméně jednou ročně provozní revizi vestavěné expanzní nádoby a nejpozději jednou za 9 let její tlakovou zkoušku odborným servisním podnikem. Revize i zkoušky musí být zaznamenány v průvodní dokumentaci expanzní nádoby.
- Kotel vyžaduje občasnou obsluhu a dozor.
- Větrání místnosti je u typu 12 ZK nutno zajistit dle **TPG G 704 01**.
- Výrobce doporučuje periodické prohlídky kotle, nejlépe 1x ročně před topnou sezonou. Prohlídku provádí odborný servisní podnik. Seznam doporučených úkonů je uveden v kapitole ÚDRŽBA.

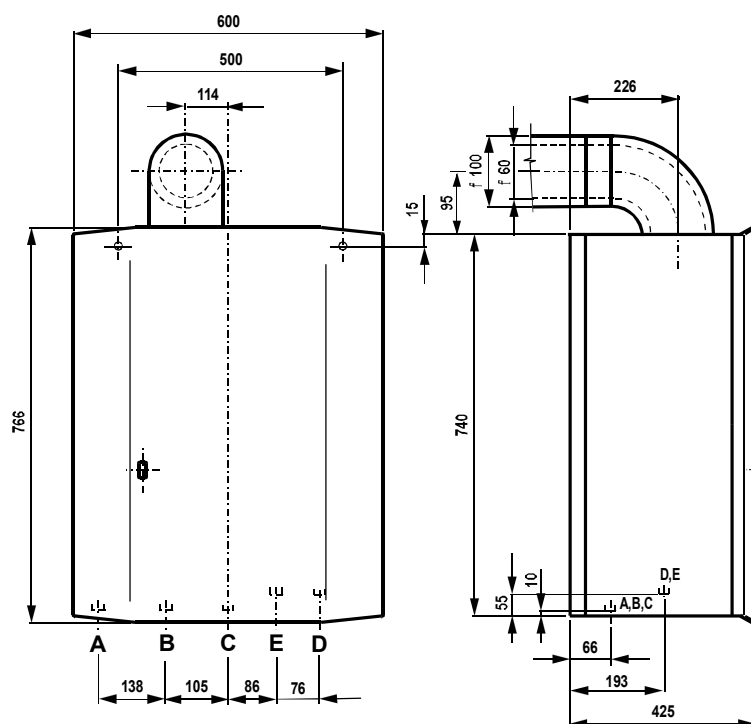
Plynové kotle MORA-TOP nesmí být použity k jiným účelům, než je uvedeno v návodu k obsluze a předpisu pro instalaci kotle.

1.2 Hlavní rozměry

12 ZK



13 ZT



A - plyn - G 3/4

B* - otopná voda - vstup - G 3/4

C - otopná voda - výstup - G 3/4

D* - užitková voda - vstup - G 1/2

E - užitková voda - výstup - G 1/2

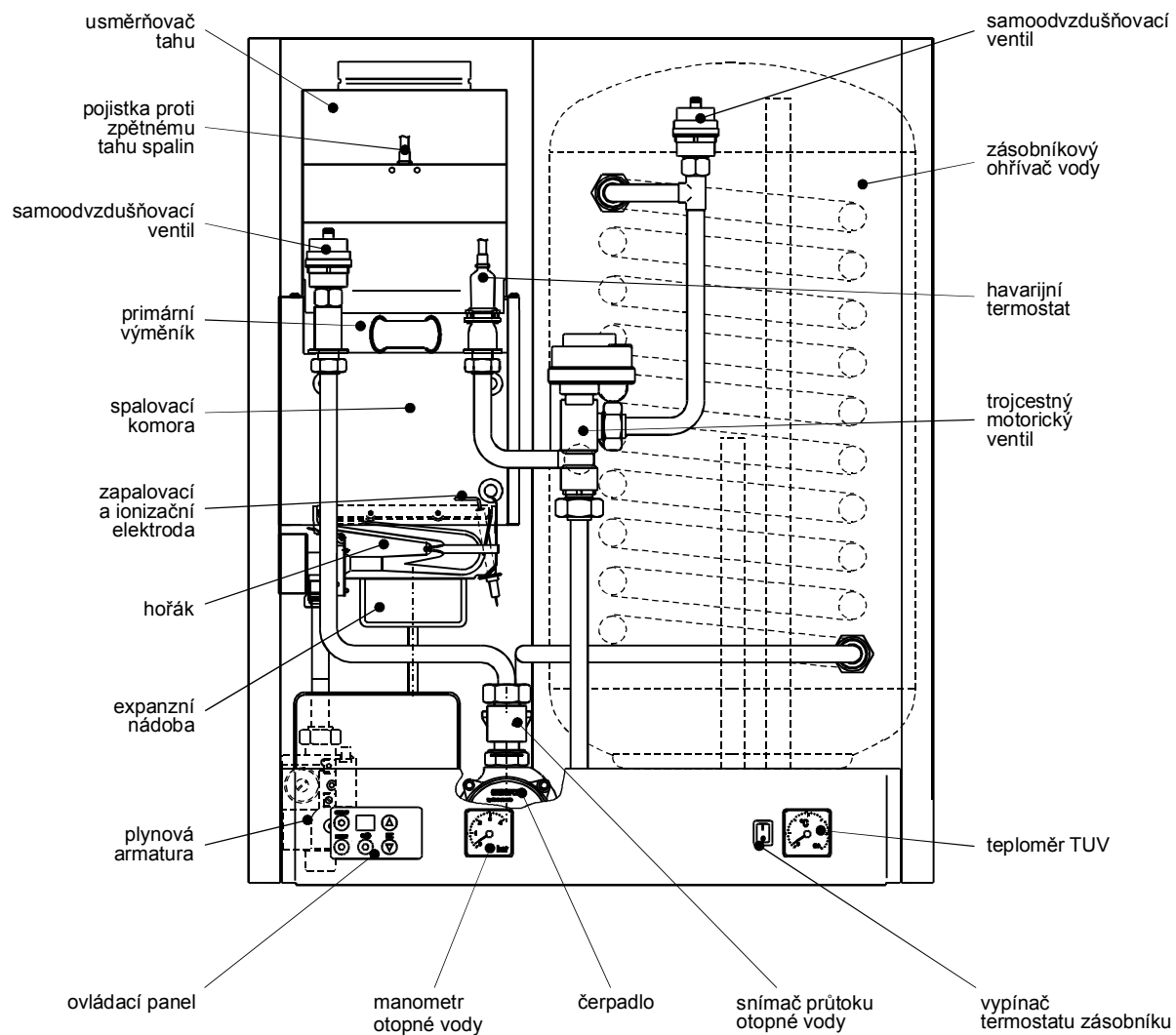
 Součástí balení kotle je šablona
připojovacích rozměrů.

1.3 Technické údaje

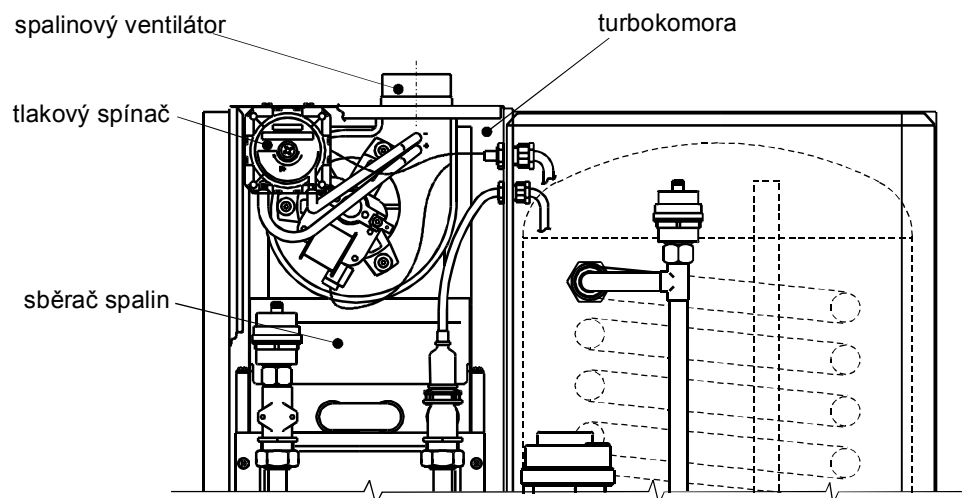
OBCHODNÍ OZNAČENÍ		12 ZK	13 ZT
TYP		5200.1002	5201.1002
Provedení kotle		B _{11BS}	C ₁₂
Kategorie spotřebiče		I _{2H}	
Odvod spalin		do komína	přes zeď
Druh paliva		zemní plyn	
Jmenovitý tepelný výkon	kW	12	13
Rozsah tepelného výkonu	kW	4 - 12	6 - 13
Účinnost při jmenovitém tepelném výkonu	%	91	
Spotřeba paliva při jmenovitém výkonu	m ³ / h	1,5	1,6
Jmenovitý vstupní přetlak plynu	mbar	20	
Průměr trysky hořáku	mm	1,25 (8 ks)	
Rozsah nastavení teploty otopné vody	klasické vytápění	°C	30 - 80 ± 5
	podlahové vytápění	°C	20 - 40 ± 5
Vypínací teplota havarijního termostatu	°C	95	
Maximální přetlak	otopné vody	bar	2,5
	užitkové vody	bar	6
Objem zásobníku užitkové vody	dm ³	42	
Nastavená teplota užitkové vody	°C	60	
Doba ohřevu užitkové vody v zásobníku z 15°C na 60 °C	min	13	12
Hmotnostní průtok spalin při jmenovitém příkonu	kg / h	31	34
Maximální teplota spalin	°C	115	91
Jmenovité elektrické napětí	V	230 ± 10%	
	Hz	50	
Celkový elektrický příkon	W	120	150
Stupeň elektrického krytí		IP 45	
Druh prostředí dle ČSN 33 2000-3		obyčejné	
Třída spotřebiče dle ČSN EN 60 335-1		I.	
Jmenovitý proud pojistky spotřebiče	A	3,15	
Maximální hlučnost dle ČSN ISO 3740	dB (A)	45	44
Hmotnost kotle	kg	53	57
Tlaková membránová expanzní nádoba	celkový objem	dm ³	7,0
	plnicí přetlak	bar	1
Max. vodní objem otopné soustavy pro min. statickou výšku 0,2 bar (plnicí přetlak exp. nádoby 0,5 bar)	dm ³	120	

1.4 Hlavní části

12 ZK

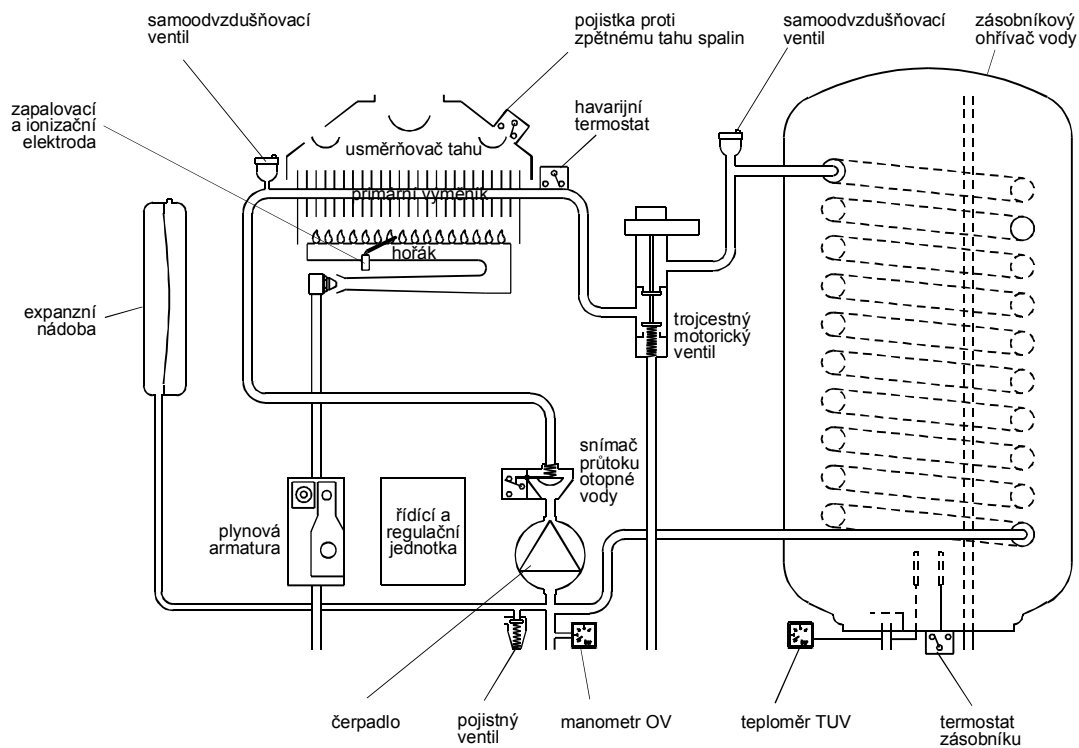


13 ZT

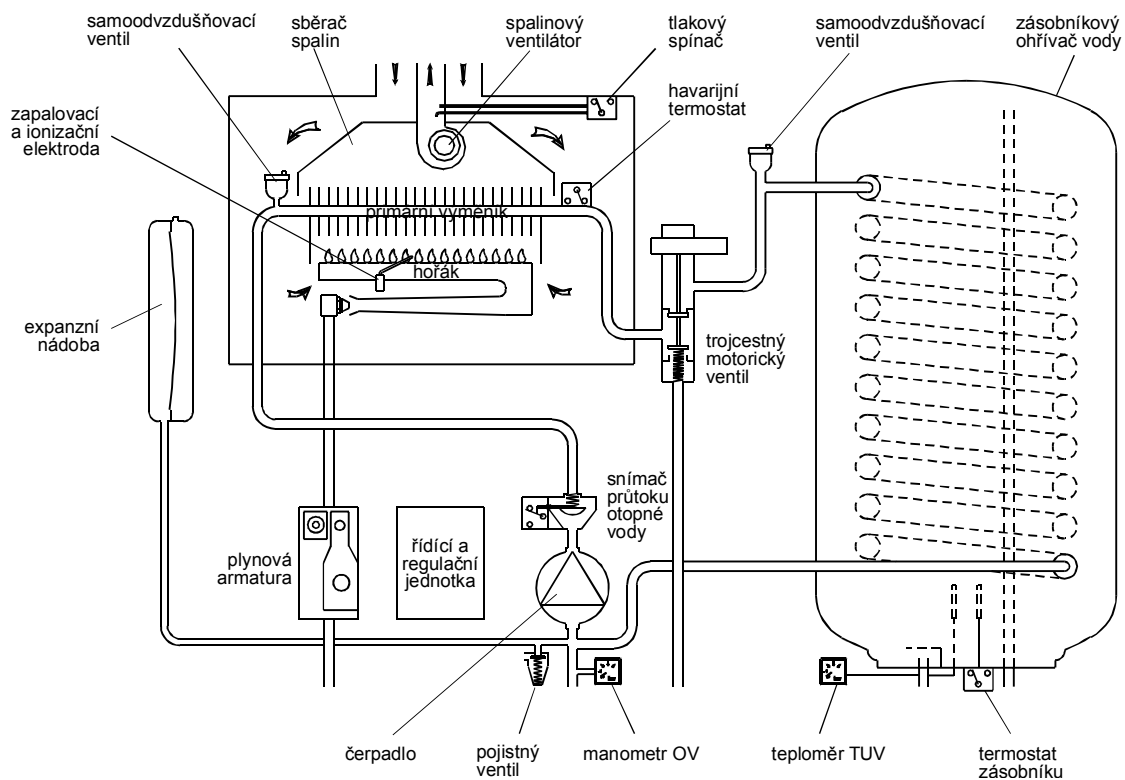


1.5 Funkční schéma

12 ZK



13 ZT



1.6 Popis funkce

1.6.1 Provoz topení

1) S připojeným prostorovým termostatem

Kotel uvede do provozu signál z prostorového termostatu v důsledku poklesu teploty vytápěných prostorů. Rozběhne se čerpadlo a plynová armatura otevře přívod plynu do hořáku. Otopná voda proudí z čerpadla do výměníku, kde po ohřátí pokračuje do otopné soustavy. Teplota otopné vody je snímána teplotním snímačem otopné vody. Ohřev otopné vody pokračuje až do okamžiku odstavení kotle z provozu po dosažení požadované teploty vytápěných prostorů signálem z prostorového termostatu. Provoz topení se tak opakuje, dokud je kotel připojen na elektrickou síť. Teplota otopné vody se nastavuje na maximum.

2) Bez prostorového termostatu

Čerpadlo běží trvale a provoz kotle je řízen řídicí a regulační jednotkou dle uživatelem nastavené teploty otopné vody.

1.6.2 Provoz ohřevu užitkové vody

Požadavek na ohřev teplé vody má přednost před ohřevem vody do otopné soustavy. Při poklesu teploty TUV ve vestavěném zásobníku dojde k sepnutí jeho termostatu, který uvede kotel do provozu TUV. Trojcestný ventil přestaví směr proudění otopné vody přes zásobník TUV a odtud zpět k čerpadlu. Od ohřáté otopné vody se v zásobníku TUV ohřívá užitková voda na teplotu 60 °C.

Během ohřevu či dohřívání užitkové vody v zásobníku TUV je tlak plynu do hlavního hořáku (výkon) měněn tak, aby byla udržována teplota otopné vody vždy na maximální hodnotě - tím je dosaženo minimálního času pro ohřev TUV v zásobníku.

1.6.3 Bezpečnost provozu

Elektronická řídicí a regulační jednotka

Elektronická jednotka zabezpečuje a kontroluje činnosti jednotlivých zařízení v kotli (čerpadlo, termostaty, trojcestný ventil, snímač průtoku atd.)

Snímač průtoku otopné vody

Nedovolí zapálení hlavního hořáku při nedostatečném průtoku vody v otopném systému.

Havarijní termostat

Uzavře přívod plynu do kotle v důsledku překročení max. povolené teploty vody v primárním výměníku.

Pojistka proti zpětnému tahu spalin (pro kotle s odtahem spalin do komína)

Jestliže dojde k ucpání komína (i částečnému), které způsobí vnikání spalin do prostoru, kde je kotel umístěn, pojistka zaznamená zvýšenou teplotu a vyvolá uzavření přívodu plynu do hořáku. Kotel je možno znovu nastartovat až po vychladnutí pojistky zpětného tahu, což je asi 10 minut, a stisknutí tlačítka RESET.

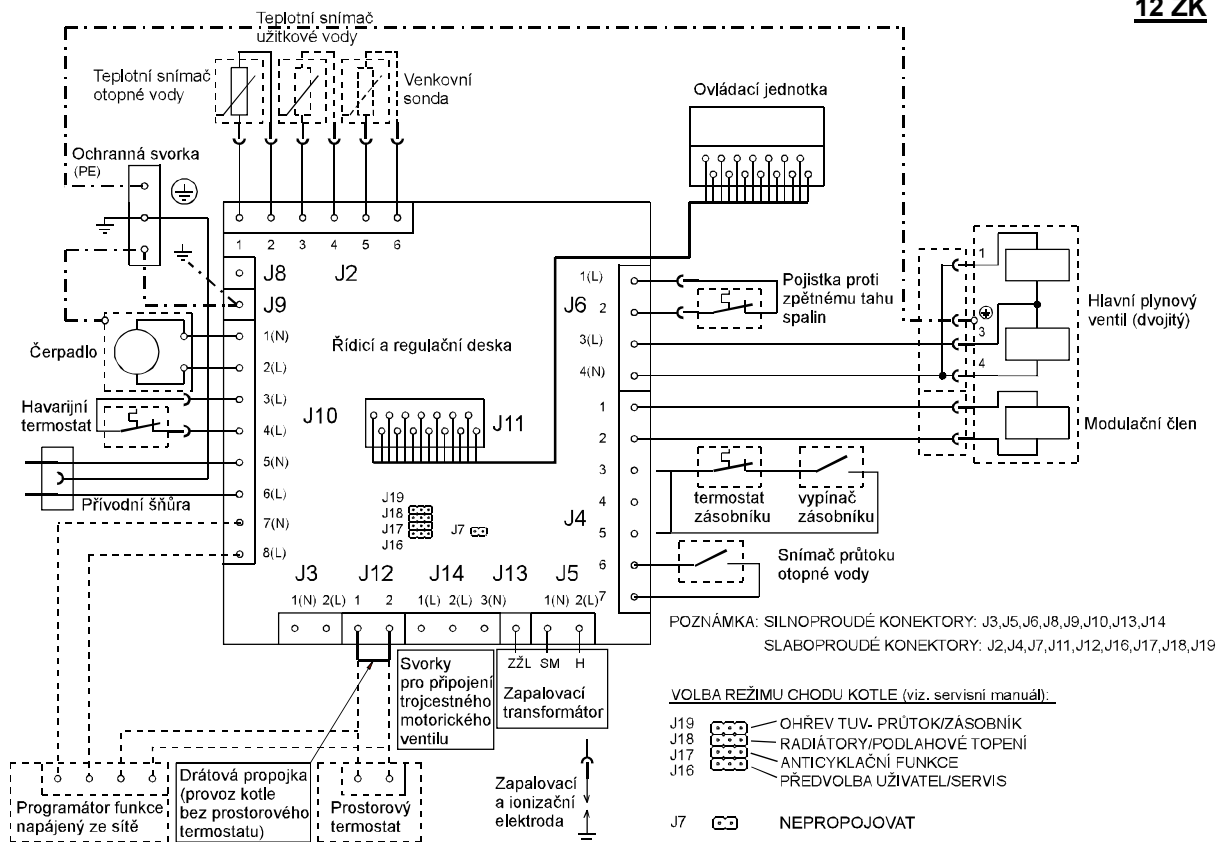
Tlakový spínač (pro turbo kotle)

Jestliže dojde k ucpání odtahu spalin (i částečnému), nebo se zhorší spalování pod stanovenou mez vlivem poklesu otáček ventilátoru (pokles napětí v el. síti), nebo se neroztočí ventilátor, nedojde ke spuštění kotle díky tlakovému spínači tak, aby se spaliny nehromadily v uzavřené spalovací komoře.

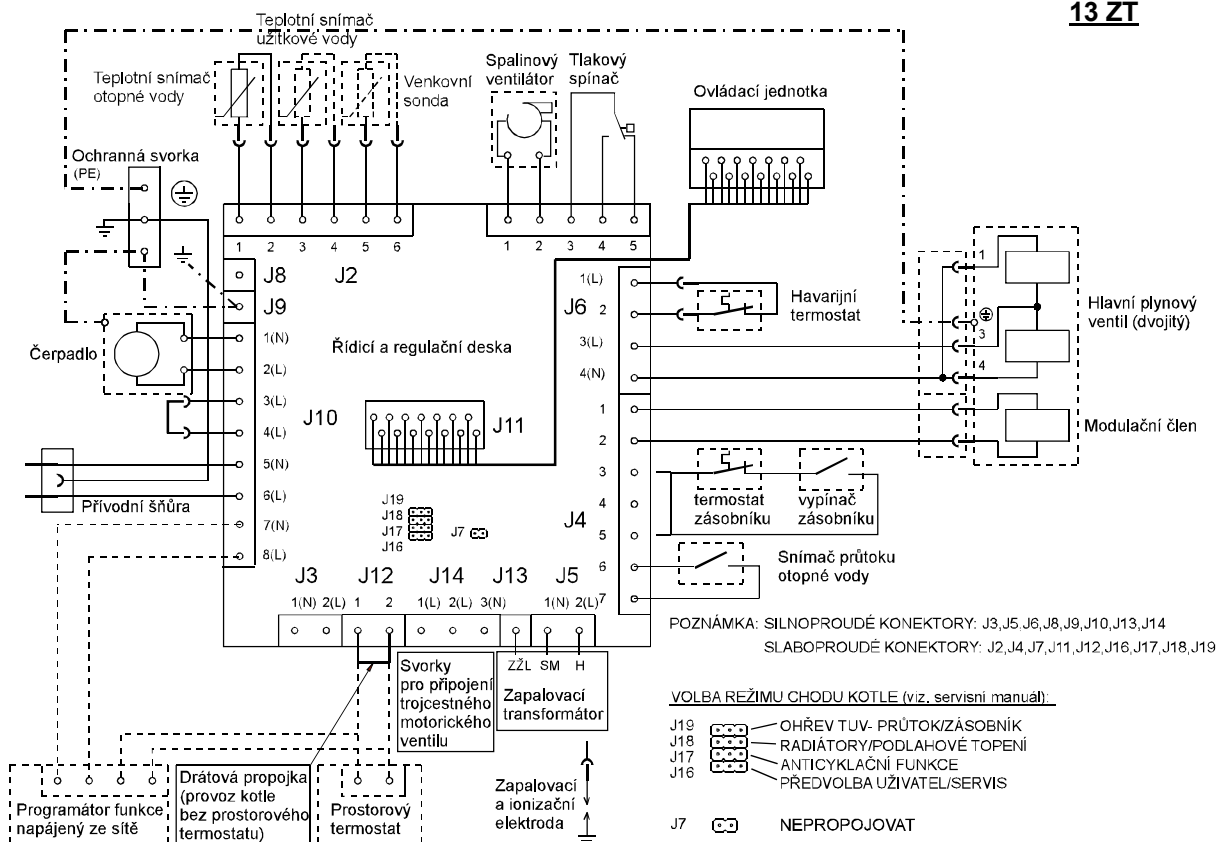
- Pojistka proti zpětnému tahu nebo tlakový spínač nesmí být vyřazeny z provozu a nesmí být ovlivňována jejich funkce (změnou polohy).
- V případě opakovaného bezpečnostního vypnutí pojistky nebo tlakového spínače je nutné přivolat odborný servis, který odstraní poruchu a poté provede provozní zkoušku.
- Doporučujeme alespoň 1x za rok nechat překontrolovat odborným servisem správnou funkci pojistky nebo tlakového spínače, zda kotel vypíná po ucpání odtahového zařízení.
- Při případné výměně vadné pojistky nebo tlakového spínače musí být použita pojistka nebo tlakový spínač dle příslušného katalogu ND pro daný typ kotle. Po montáži se musí provést zkouška správné funkce pojistky nebo tlakového spínače.

1.7 Schema elektrického zapojení

12 ZK

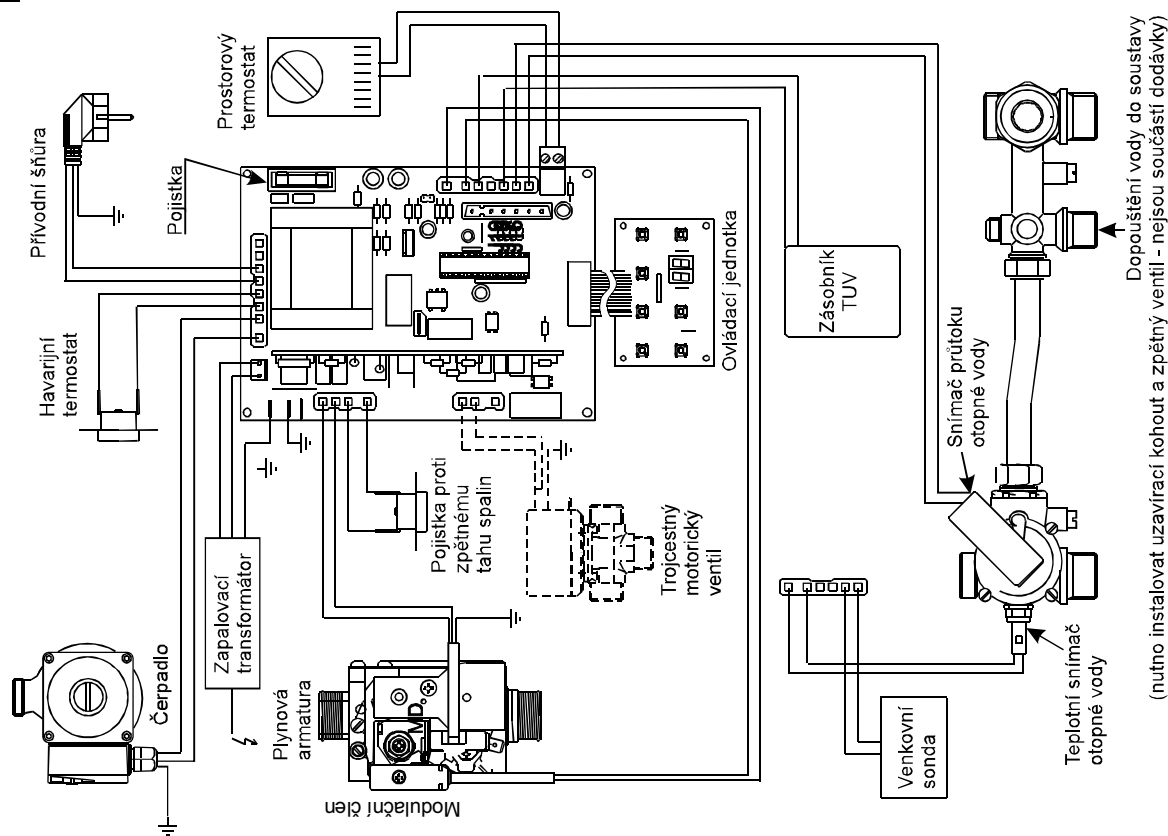


13 ZT

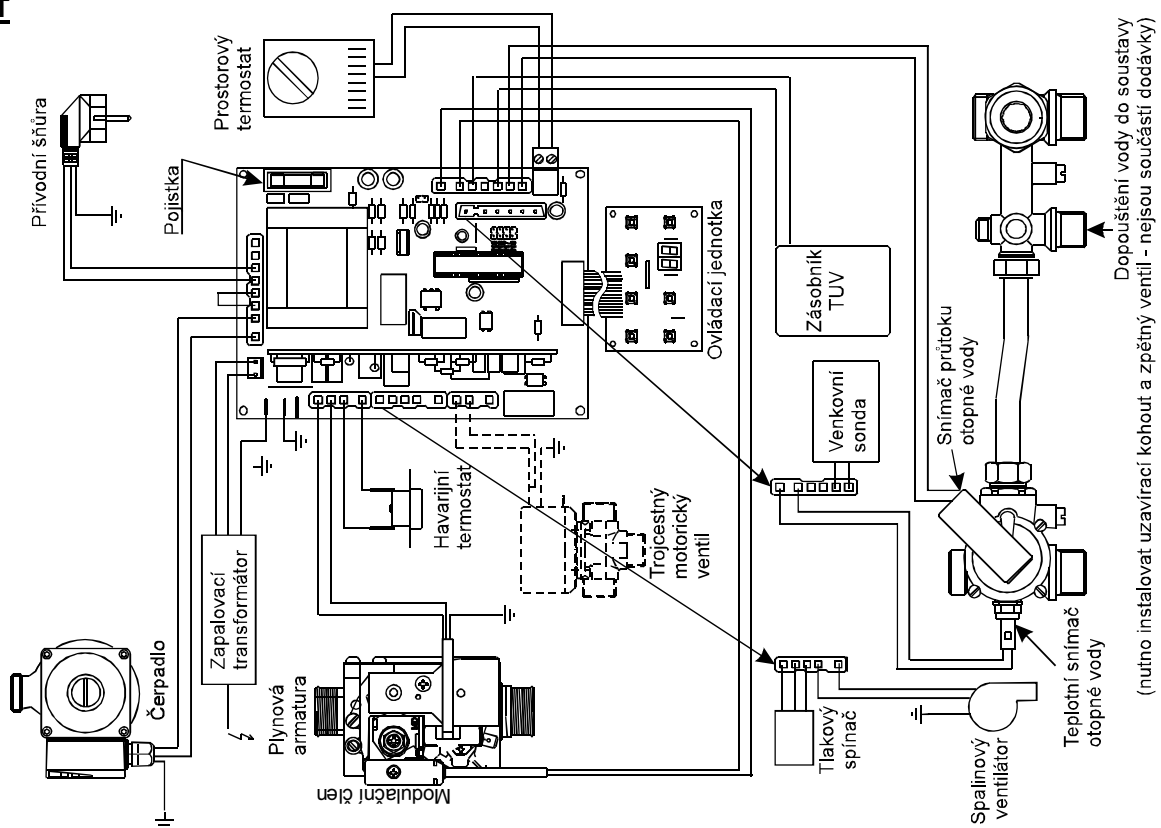


1.8 Elektroinstalace kotle

12 ZK



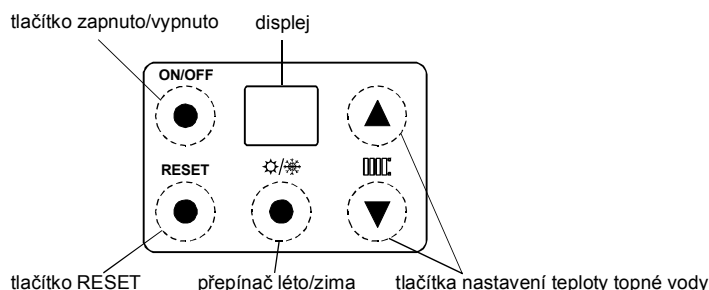
13 ZT



2. OBSLUHA

2.1 Ovládací panel

Ovládací panel je umístěn ve spodní části kotle a je přístupný po vysunutí pláště o asi 100 mm směrem nahoru.



2.2 Ovládací prvky

Tlačítko „ON/OFF“

Stisknutím tlačítka ON/OFF se kotel zapíná a vypíná. Při zapnutí kotle se na displeji zobrazí „On“. Je-li kotel v režimu „vypnuto“, je stále připojen k elektrické síti, tzn. že funguje protiblokování (protáčení) čerpadla a protizámrazová funkce.

Tlačítko „RESET“

Jeho stisknutím se zapalovací automatika uvede opět do pohotovostního stavu, pokud není porucha vyvolána havarijním termostatem. Při poruše vyvolané pojistkou proti zpětnému tahu spalín je nutno vyčkat asi 10 minut a potom zmáčknout tlačítko RESET.

Tlačítka nastavení teploty otopné vody

Nastavení teploty otopné vody je zvyšováno tlačítkem  a snižováno tlačítkem . Nastavovaná teplota je zobrazována na displeji, teplota otopné vody se nastavuje v rozsahu:

- od 30 do 80°C pro vytápění otopnými tělesy
- od 20 do 40°C pro podlahové vytápění

Je-li zapojen prostorový termostát, volí se maximální teplota otopné vody. Pokud je připojena venkovní sonda, nenastavuje se přímo teplota otopné vody, ale nastavují se dva nové parametry:

- **teplota prostoru** v rozsahu 10-30 °C. Po 5-ti sekundách po ukončení nastavení teploty prostoru se na displeji objeví symbol - -, který zůstává viditelný po dobu jedné sekundy a následně se objeví koeficient rozptylu, který je možno nastavit:
- **koeficient rozptylu**, který je nastavitelný v rozsahu 0,5 pro výborně izolované budovy až do 3,5 pro budovy, které mají tepelnou izolaci velmi špatnou (na displeji není zobrazována desetinná čárka, zobrazuje se tedy 05 až 35). Koeficient rozptylu a hodnoty pro nastavení jsou stanoveny v příloženém návodu k venkovní sondě. Při použití venkovní sondy hovoříme o tzv. ekvitermní regulaci. Tato regulace optimalizuje provoz kotle, zlepšuje tepelnou pohodu a značně snižuje spotřebu plynu.

Přepínač „léto/zima“

Zvolením režimu „zima“ je kotel připraven na ohřev otopné i užitkové vody.

Zvolením režimu „léto“ je kotel připraven pouze k ohřevu užitkové vody. Tohoto režimu se využívá zejména v letním období, kdy není potřeba topit.

U kotlů „standard“ s připojeným ZOV doporučujeme, vzhledem k zapojení trojcestného motorického ventilu, mít celoročně nastaven režim „zima“, vypnutí topení v letních měsících se docílí nastavením min. teploty na prostorovém termostatu.

Displej

Na digitálním displeji je zobrazována aktuální teplota otopné (případně užitkové) vody, nastavované parametry a signalizace poruch.

SIGNALIZACE STAVU

SIGNALIZACE	STAV
On	zapnuto
Displej zhasne	vypnuto
Su	léto
In	zima
Teplota v °C	při ohřevu otopné vody udává aktuální teplotu otopné vody
00	režim vyhřívání zásobníku TUV

SIGNALIZACE PORUCH (DISPLEJ BLIKÁ)

KÓD PORUCHY	PŘÍČINA PORUCHY	ODSTRANĚNÍ PORUCHY
E0	dočasná porucha, případně porucha řídicí a regulační desky,	volat servis
E1	nedostatek vody (chybí voda v otopném okruhu, nebo je nedostatečný průtok)	odvzdušnit otopný systém, otopná tělesa, několikrát zkusit vypnout a zapnout kotel nebo pustit užitkovou vodu (u kombi kotlů), pokud tyto úkony nepomohou, volat servis
E2	vypnutí kotle (např. ztráta kontroly plamene, vypnutí pojistky proti zpětnému tahu spalin),	u kotlů s odtahem spalin do komína zkontrolovat průchodnost spalinových cest, zmáčknout reset, pokud tyto úkony nepomohou, volat servis
E3	teplotní snímač otopné vody přerušen,	volat servis
E4	teplotní snímač užitkové vody přerušen,	volat servis
E5	porucha na bezpečnostním modulu (zapalovací automatika, překročení max. teploty vody)	u kotlů s odtahem spalin přes zeď zkontrolovat, zda není ucpaný vývod spalin či přívod vzduchu, pokud tyto úkony nepomohou, volat servis




2.3 Příprava kotle k provozu

- zkontrolovat tlak vody v otopné soustavě,
- otevřít přívod a vývod jak otopné, tak i případně užitkové vody (ventily pod kotlem),
- otevřít přívod plynu do kotle.

Uvedení kotle do provozu oprávněným servisním pracovníkem

- 1) Zkontrolovat zapojení chodu čerpadla - musí být na stupni 3.
- 2) Spuštění kotle dle bodu 2.4.
- 3) Zkouška zapalování - zapnout kotel tlačítkem na ovládací jednotce, po pěti sekundách začne série jisker zapalovat hořák, zapalování trvá 5 sekund. Zapálení zopakovat pětkrát.
- 4) Zkouška funkce ionizační elektrody - funkci prověřit sfouknutím plamene od ionizační elektrody. Do tří sekund musí dojít k uhasnutí hořáku. Elektronika kotle automaticky přejde do režimu zapalování (následuje druhý pokus zapálení hořáku). Pokud nedojde k zapálení hořáku, na displeji se zobrazí porucha E2 - ztráta plamene, pro zapálení je potřeba stlačit tlačítko „RESET“ na ovládacím panelu.
- 5) Zkouška hořáku - zkontrolovat hlavní hořák, který musí hořet jen u výtokových otvorů. Zkontrolovat stabilitu hoření po celé délce lamel hořáku.
- 6) Kontrola nastavení otopného výkonu .
- 7) Ostatní práce související s uvedením kotle do provozu - viz ceník prací a služeb MORA-TOP

2.4 Spuštění kotle do provozu

PROVOZ TOPENÍ		
Stlačením tlačítka	Zvolená funkce kotle	Na displeji se zobrazí
ON/OFF	zapnuto	On
	zimní provoz	In
	zjištění předtím nastavené teploty	předtím nastavená teplota
	nastavení teploty otopné vody	nastavená teplota vody
— v provozu bez pokojového termostatu je teplota otopné vody nastavena dle projektu — s pokoj. termostatem se volí teplota otopné vody na maximum — při připojené venkovní sondě se nastavuje teplota prostoru a koeficient rozptylu (kap. 2.2)		
Na displeji se během provozu zobrazuje aktuální teplota otopné vody		
V režimu ohřevu zásobníku se na displeji zobrazuje kód „ 00 ”		

2.5 Odstavení kotle z provozu

2.5.1 Dlouhodobé

Používá se při údržbě a opravách:

- stlačit tlačítko ON/OFF do polohy „vypnuto“,
- vytáhnout vidlici přívodní šňůry ze zásuvky,
- uzavřít kohouty přívodu plynu i vody.

2.5.2 Krátkodobé

- stlačit tlačítko ON/OFF do polohy „vypnuto“,
- ponechat vidlici přívodní šňůry v zásuvce,
- kohouty přívodu plynu i vody nechat otevřené.

Poklesne-li teplota v primárním okruhu na 5°C, kotel se zapne a ohřeje vodu na 19°C, čímž chrání kotel před zamrznutím.

Každých 24 hodin se bude na krátkou chvíli protáčet čerpadlo, aby nedošlo k zaseknutí vlivem usazenin.

2.6 Venkovní sonda

Systém je připraven pro napojení venkovní sondy, která zjišťuje venkovní teplotu vně budovy, ve které je otopné zařízení. Připojení sondy na řídicí modul je automaticky zaznamenáno mikroprocesorem, nejsou nutné žádné další úpravy. V případě připojení venkovního čidla při požadavku na vyšší teplotu vnitřního prostoru není ovládána přímo teplota vody, jako v případě nezapojení venkovní sondy, ale řídicí modul vyhodnocuje požadavek na teplotu vnitřního prostoru ve vztahu k venkovní teplotě a podle toho reguluje výkon kotle.

Teplotní čidlo pro snímání venkovní teploty je uloženo v plastové skříňce, která je upevněna na venkovní zed' na severní nebo severozápadní straně vytápěného objektu tak, aby čidlo nebylo osluněno ani ovlivněno teplem, unikajícím z objektu.

3. INSTALACE

Tato část návodu je určena pro projektanty a odborné pracovníky, kteří provádějí instalaci, uvedení do provozu, seřízení a údržbu otopných soustav s plynovým kotlem MORA-TOP 12 ZK, 13 ZT.

3.1 Nejdůležitější předpisy

Má-li otopná soustava splňovat všechny provozní, funkční a bezpečnostní požadavky, musí být projekčně připravena a dle projektu realizována odbornou firmou.

Projekt se vypracovává dle:

ČSN 06 0310 - Ústřední vytápění. Projektování a montáž.

a následujících norem:

ČSN 06 0210 - Výpočet tepelných ztrát budov při ústředním vytápění.

ČSN 06 0320 - Ohřívání užitkové vody. Navrhování a projektování.

ČSN 06 0830 - Zabezpečovací zařízení pro ústřední vytápění a ohřívání užitkové vody.

ČSN 06 1008 - Požární bezpečnost tepelných zařízení.

ČSN EN 125+A1 - Pojistky plamene pro spotřebiče plyných paliv - termoelektrické pojistky plamene.

ČSN 07 0240 - Teplovodní a nízkotlaké parní kotle.

ČSN 07 7401 - Voda a pára pro tepelná energetická zařízení s pracovním tlakem páry do 8 MPa.

ČSN 33 2000-3 - Elektrotechnické předpisy. Elektrické zařízení. Stanovení základních charakteristik.

ČSN 33 2000-4-41 - Bezpečnost. **Kap. 41:** Ochrana před úrazem elektrickým proudem.

ČSN 33 2000-5-51 - Výběr a stavba elektrických zařízení. **Kap. 51:** Všeobecné předpisy.

ČSN 33 2000-5-54 - Výroba a stavba elektrických zařízení. **Kap. 54:** Uzemnění a ochranné vodiče.

ČSN 33 2000-6-61 - Revize. **Kap. 61:** Postupy při výchozí revizi.

ČSN 33 2000-7-701 - Elektrotechnické předpisy - elektrická zařízení - **část 7:** Zařízení jednoúčelová a ve zvláštních objektech - **oddíl 701:** Prostory s vanou nebo sprchou a umývací prostory

ČSN 33 2180 - Připojování elektrických přístrojů a spotřebičů.

ČSN 33 2350 - Předpisy pro elektrická zařízení ve ztížených klimatických podmínkách.

ČSN 33 4200 - Elektrotechnické předpisy. Ochrana rádiového příjmu před rušením. Základní ustanovení.

ČSN 34 0350 - Předpisy pro pohyblivé přívody a pro šňůrová vedení.

ČSN 34 2855 - Předpisy pro odrušení zdrojů krátkodobých rušení.

ČSN 34 3085 - Předpisy pro zacházení s elektrickým zařízením při požárech a zátopách.

ČSN 34 3100 - Bezpečnostní předpisy pro obsluhu a práci na elektrických zařízeních.

ČSN 38 3350 - Zásobování teplem. Všeobecné zásady.

ČSN EN 1775 - Zásobování plynem. Plynovody v budovách. Nejvyšší provozní tlak ≤ 5 bar. Provozní požadavky.

ČSN 69 0010-5-1 - Tlakové nádoby stabilní. Technická pravidla. Konstrukce. **Část 5.1:** Zákl.požadavky.

ČSN 69 0012 - Tlakové nádoby stabilní. Provozní požadavky.

ČSN 73 0540-2 - Tepelná ochrana budov. **Část 2: Funkční požadavky.**

ČSN 73 0823 - Požárně technické vlastnosti hmot. Stupeň hořlavosti stavebních hmot.

ČSN 73 4201 - Navrhování komínů a kouřovodů.

ČSN 73 4210 - Provádění komínů a kouřovodů a připojování spotřebičů paliv.

ČSN 73 4301 - Obytné budovy.

ČSN EN 297 - Kotle na plyná paliva pro ústřední vytápění - kotle provedení B₁₁ a B_{11BS} s atmosférickými hořáky a s jmenovitým tepelným příkonem nejvýše 70 kW.

ČSN EN 483 - Kotle na plyná paliva pro ústřední vytápění - Kotle provedení C s jmenovitým tepelným příkonem nejvýše 70 kW.

ČSN EN 625 - Kotle na plyná paliva pro ústřední vytápění. Zvláštní požadavky na kombinované kotle s jmenovitým tepelným příkonem nejvýše 70 kW provozované za účelem přípravy teplé užitkové vody pro domácnost.

ČSN EN 60 335-1 - Bezpečnost el. spotřebičů pro domácnost a podobné účely. Část 1: Všeobecné požadavky

ČSN EN 60 529 - Stupně ochrany krytem (krytí - IP kód).

ČSN EN 50 165 - Elektrické vybavení topných zařízení pro domácnost a podobné účely. Bezpečnostní požadavky.

TPG G 704 01 - Domovní plynovody. Odběrná plynová zařízení a spotřebiče na plyná paliva v budovách.

TPG G 800 01 - Vyústění odtahů spalin od spotřebičů na plyná paliva na venkovní zdi (fasádě) a vzdálenosti vyústění od oken na budově.

3.1.1 Otopná soustava

Průtočné kotle MORA-TOP dosahují vysoce ekonomického provozu zejména ve spojení s maloobjemovými tlakovými soustavami, které jsou schopny rychle reagovat na změny potřeby dodávky tepla a tím zajistit dosažení optimální tepelné pohody vytápěných prostor.

Soustavy uzavřené

Svým konstrukčním uspořádáním jsou kotle MORA-TOP určeny především do soustav, ve kterých mohou uplatnit své přednosti nezbytné pro vysoce ekonomický provoz.

Pro tyto soustavy je kotel vybaven:

- oběhovým čerpadlem,
- tlakovou membránovou expanzní nádobou,
- manometrem, indikujícím tlak vody v otopné soustavě,
- teploměrem, indikujícím teplotu vody v otopné soustavě, který je součástí řídicí jednotky.

Soustavy otevřené

Při použití kotle v otevřených soustavách není třeba kotel nijak zvlášť upravovat. Přetlak dusíkové náplně v tlakové expanzní nádobě se nevypouští ani nesnižuje. Její funkci nahrazuje otevřená expanzní nádoba, umístěná zpravidla nad nejvyšším bodem soustavy. S ohledem na zabudované oběhové čerpadlo v kotli musí být poloha otevřené expanzní nádoby volena tak, aby při zapnutí chodu čerpadla nedošlo jednak k vytlačení vody z nádoby, jednak aby se eliminovala sací výška čerpadla, která by mohla způsobovat zavzdušnění soustavy. Z těchto důvodů by otevřená expanzní nádoba měla být umístěna minimálně 3 m nad nejvyšším bodem soustavy. To však nelze dodržet u některých vícepodlažních bytů. V takových případech je vhodnější přejít buď na uzavřenou tlakovou otopnou soustavu, nebo napojit otevřenou expanzní nádobu na sací stranu čerpadla (vstup do kotle).

3.1.2 Expanzní nádoba

Expanzní nádoba má tyto parametry:

celkový objem	7,0 dm ³
přetlak dusíkové náplně	1,0 bar

Velikost expanzní nádoby pro příslušnou otopnou soustavu se stanovuje ze vzorce: $O = \frac{G \cdot \Delta v}{1 - \frac{P_1}{A}}$

O = potřebná velikost expanzní nádoby v dm³

Δv = zvětšení měrného objemu vody při ohřátí z $t_0 = 10^\circ\text{C}$ na teplotu t_p (v dm³·K · kg⁻¹ · K⁻¹)

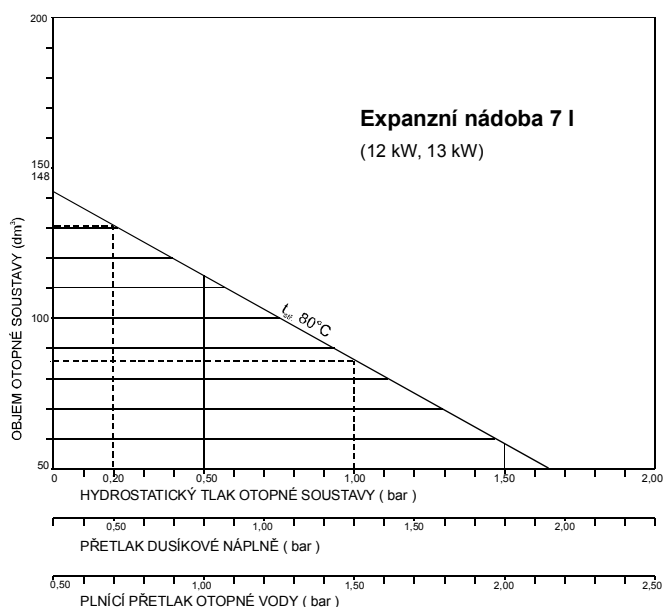
G = hmotnost vody v otopné soustavě v kg

P₁ = max. hydrostatický tlak v otopné soustavě v místě připojovacího hrdla expanzní nádoby v barech (v absolutní hodnotě)

A = otevírací tlak v barech, na který je nastaven pojistný ventil, max.A = 3,50 bar (v absolutní hodnotě)

Následující diagram uvádí možnost použití expanzní nádoby v kotli pro maximálně možný objem vody otopné soustavy v závislosti na hydrostatickém tlaku a příslušných tlakových poměrech soustavy.

Je-li skutečný objem vody otopné soustavy větší, než uvádí diagram, musí se k ní připojit další, obsahově odpovídající expanzní nádoba.



Z diagramu vyplývá, že velikost expanzní nádoby, zabudované v kotli, stačí pro maximální vodní objem otopné soustavy 131 dm³ při minimálním hydrostatickém tlaku 0,20 bar.

PŘÍKLAD:

Pro hydrostatický tlak 1 bar (10 m vodního sloupce) vyhovuje zabudovaná expanzní nádoba v kotli pouze do maximálního vodního objemu otopné soustavy 86 dm³ (v diagramu vyznačeno čárkovaně).



Úpravu přetlaku dusíkové náplně expanzní nádoby mohou provádět pouze oprávněné osoby!

Povinností uživatele je zajistit nejméně jednou ročně provozní revizi a nejpozději jednou za devět let tlakovou zkoušku vestavěné, případně přidavné expanzní nádoby odborným servisním podnikem.

Minimální přetlak otopné vody

Stanovený minimální přetlak musí být vyznačen na manometru pracovníkem uvádějícím soustavu do provozu. Pod vyznačenou hranici nesmí přetlak otopné vody poklesnout. Musí být občas kontrolován a v případě potřeby ihned doplněn na odpovídající stav plnicího přetlaku otopné vody.

Plnicí přetlak otopné vody

Dodržuje se při prvním plnění otopné soustavy, nebo v případě doplňování poklesu minimálního přetlaku otopné vody. Je o 0,20 baru větší než stanovený minimální přetlak otopné vody z toho důvodu, že teplota otopné vody při plnění nebo doplňování může být až 20°C (voda je touto teplotou již částečně roztažena).

3.1.3 Vyznačení pracovního pole

Na tlakoměru umístěném na panelu kotle je nutno vyznačit pracovní pole, ve kterém se ručička tlakoměru bude při provozu pohybovat. Maximální tlak vyznačuje ukazatelem na stupnici tlakoměru pracovník, uvádějící kotel do provozu.

Max. hranice = maximální přetlak otopné vody v okamžiku dosažení maximální teploty otopné vody.

3.1.4 Oběhové čerpadlo

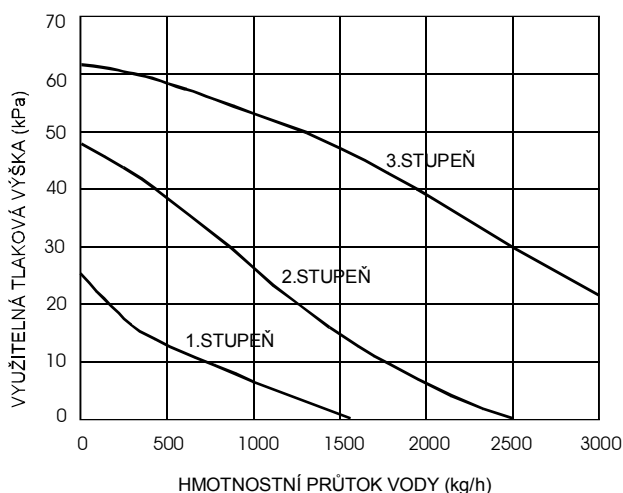
Kotel je vybaven výkonným oběhovým čerpadlem se třemi výkonovými stupni. Nastavují se přepínačem na čerpadle. Pro provoz kotle je nevhodnější třetí stupeň, který je nastaven již od výrobce. Chod čerpadla je ovládán prostorovým termostatem nebo elektronickým snímačem teploty (pro vytápění) nebo termostatem ZOV (pro ohřev užitkové vody).

Kotel je vybaven funkcí preventivní ochrany čerpadla, která zabraňuje „zaseknutí“ čerpadla při dlouhodobém odstavení kotle. Tato funkce je automatická (kotel musí být připojen k elektrické síti) a zapíná na krátkou chvíli oběhové čerpadlo, pokud od jeho posledního vypnutí uběhlo 24 hodin.

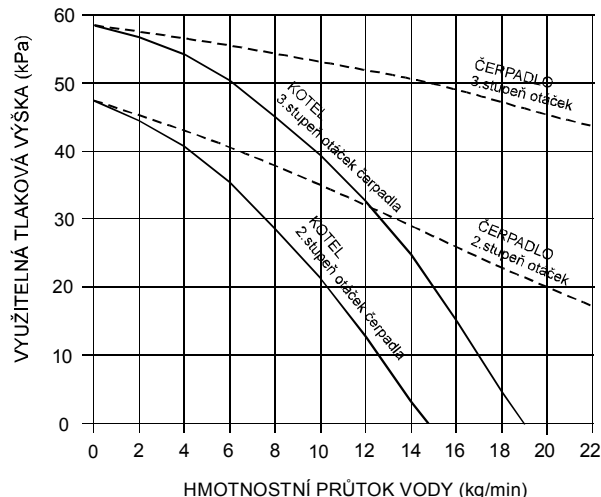
Kotel je vybaven automatickou protizámrazovou funkcí. Jakmile teplota otopného okruhu poklesne na +5°C, kotel se nastartuje a běží na minimální výkon až do doby, kdy teplota vody v otopném okruhu dosáhne 19°C.

Časový doběh čerpadla jak ve fázi topení, tak ohřevu užitkové vody umožňuje odvést teplo akumulované ve spalovací komoře v okamžiku vypnutí kotle, čímž se odstraní teplotní špičky, sníží se tvorba vodního kamene a prodlouží se životnost výměníku.

PRACOVNÍ CHARAKTERISTIKA ČERPADLA



PRACOVNÍ CHARAKTERISTIKA KOTLE



Stupeň	P ₁ (W)	I (A)	N (min ⁻¹)	C
1	45	0,21	700	2,5 μF 400 V
2	75	0,34	1050	
3	110	0,51	1750	

ELEKTRICKÉ ÚDAJE 230 V, 50 HZ

P₁- příkon čerpadla

I - elektrický proud

n - otáčky čerpadla

C - kapacita kondenzátoru

3.2 Instalace kotle na nehořlavou stěnu

- Instalaci kotle smí provádět pouze odborná firma, která má profesní oprávnění se touto činností zabývat.
- Kotel je tepelný spotřebič na plyné palivo, jehož umístění a instalace musí odpovídat: **ČSN EN 1775, ČSN 38 6460, ČSN 06 1008, ČSN 73 0823.**
- Pro umístění kotle v prostorech s vanou nebo sprchou a umývacích prostorech platí **ČSN 33 2000-7-701**
- Kotel je možno umístit do zóny 1, tzn. nad vanu.



Je nepřipustné instalovat kotel do prostředí vlhkého a pod venkovní přístřešek!

Z hlediska požární bezpečnosti je nutno zachovat tyto vzdálenosti od hořlavých hmot:

- 100 mm od přední stěny
- 50 mm v ostatních směrech

Doporučujeme však tyto vzdálenosti z důvodu snadného přístupu zvětšit tak, aby kolem kotle vznikl dostatečně volný prostor alespoň těchto rozměrů:

- 50 cm od přední stěny kotle,
- 50 cm shora (min. 20 cm nutno zachovat pro sejmutí krytu kotle),
- 30 cm zdola.

Kotel je určený pro uchycení na nehořlavou stěnu, takže neklade žádné požadavky na zastavěnou podlahovou plochu. Instalace se provede pomocí 2 šroubů, na které se kotel zavěsí přes 2 otvory o rozteči 500 mm na rámu spotřebiče. Umístění na stěnu doporučujeme v takové výšce, aby bylo možno bez obtíží pozorovat zapálení v okénku pláště - přibližně 1500 mm od podlahy. Rozhodující je však výška místnosti.

U kotlů s odtahem spalin do komína upozorňujeme na dodržení minimálního svislého rozměru 500 mm od konce první klapky v usměrňovači tahu kotle po střed komínového průduchu ve zdi (**ČSN 73 4210**).

3.3 Připojení kotlů 12 ZK na komín

Provádíme podle:

ČSN 73 4201 - Navrhování komínů a kouřovodů.

ČSN 73 4210 - Provádění komínů a kouřovodů a připojování spotřebičů paliv.

ČSN EN 297 - Kotle na plyná paliva pro ústřední vytápění. Kotle provedení B₁₁ a B_{11BS} s atmosférickými hořáky a jmenovitým příkonem nejvýše 70 kW.

- Spaliny se u kotlů 12 ZK odvádí kouřovodem ϕ 110 mm, z materiálu odolném proti účinkům spalin. Zasouvání kouřovodů do sebe je směrem proti proudění spalin.
- Komín musí být těsný a odolný proti působení spalin - tepelnému zatížení a působení kondenzátů spalin. Tah komína musí být v rozmezí 0,05 ÷ 1 mbar (5 ÷ 100 Pa). Posouzení stavu a schválení k jeho provozu podléhá příslušnému stavebnímu úřadu a musí odpovídat ČSN 73 4210.
- V případě náhrady stávajícího spotřebiče (řady MORA 668, 669, 670, 671, 673, 674, 5101, 5100), kotlem 12 ZK je možné napojení původního kouřovodu o ϕ 110 mm.

3.4 Připojení kotlů 13 ZT na odtaž spalin

Připojení kotle provádíme podle:

ČSN EN 483 - Kotle na plyná paliva pro ústřední vytápění - Kotle provedení C s jmenovitým tepelným příkonem nejvýše 70 kW.

TPG G 800 01 - Vyústění odtahů spalin od spotřebičů na plyná paliva na venkovní zdi (fasádě) a vzdálenosti vyústění od oken na budově.

- Tyto kotle jsou v provedení „turbo“, mají uzavřenou spalovací komoru, nasávají vzduch pro spalování z venkovního prostoru, při instalaci těchto kotlů neplatí žádné omezení z hlediska větrání místnosti.
- Kotle jsou vybaveny spalinovým ventilátorem, odtaž spalin a přívod spalovacího vzduchu je realizován zdvojeným (koaxiálním) potrubím nebo dvoutrubkově - oddělené sání vzduchu a odvod spalin. Jednotlivé díly odtahu dodává výrobce.

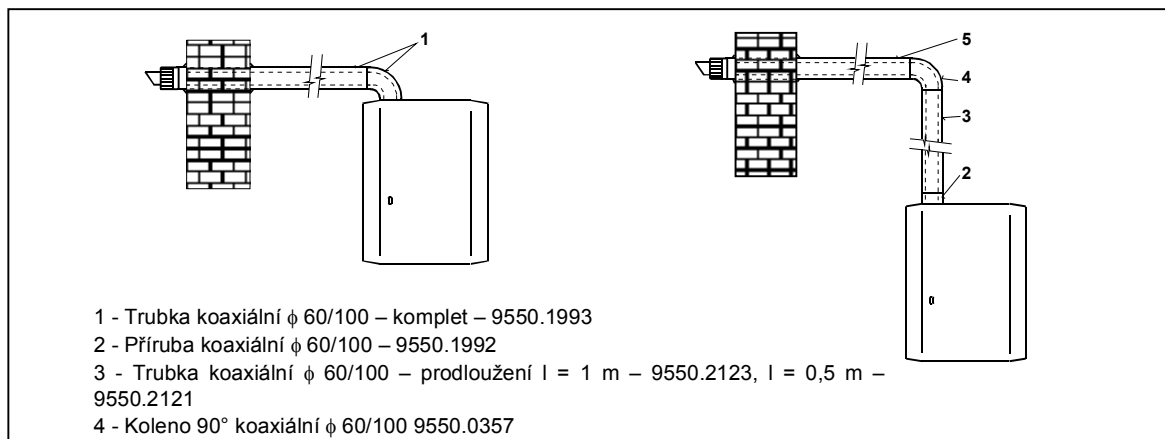
3.4.1 Provedení odtahu spalin

MORA-TOP s.r.o. dodává ke kotlům 13 ZT díly odkouření pro montáž odtahů spalin. Odtahy mohou být vedeny vodorovně i svisle, pro jejich navrhování je nutno řídit se technickými pravidly TPG G 800 01.

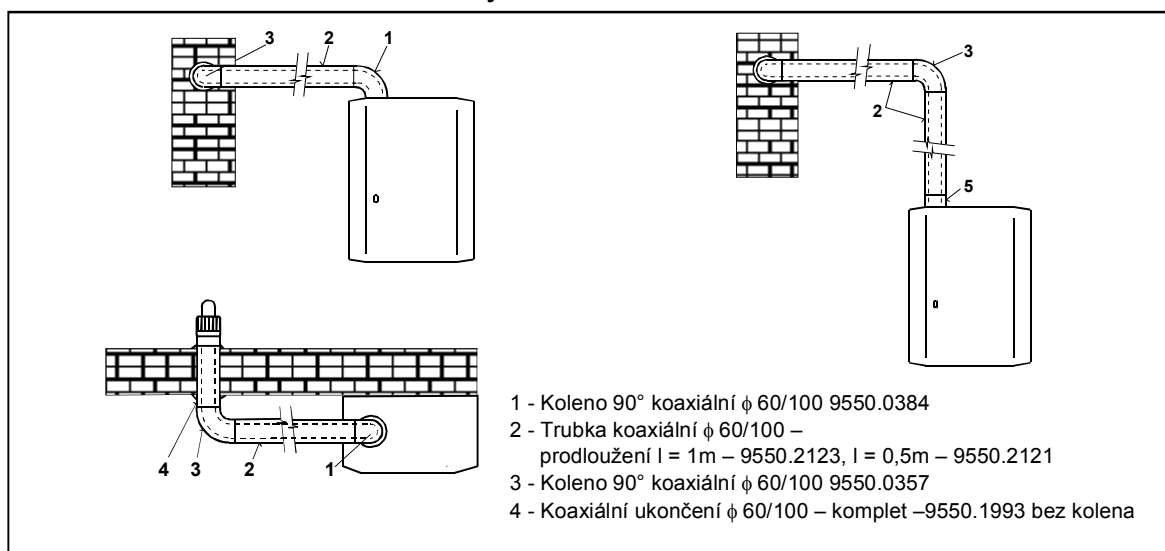
Koaxiální odkouření

Maximální délka 3 m, minimální délka 1m. Celková tlaková ztráta potrubí nesmí být větší než 0,75 bar. Každé další koaxiální 90° koleno znamená zkrácení max. délky o 0,5 m. Potrubí má mít minimální spád 3% od kotle směrem nahoru.

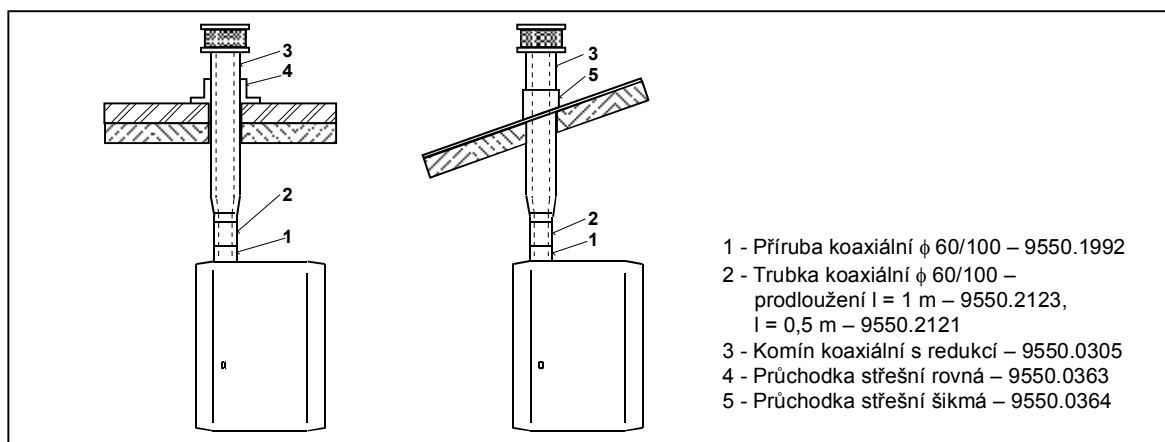
HORIZONTÁLNÍ - sestava s jedním kolénem



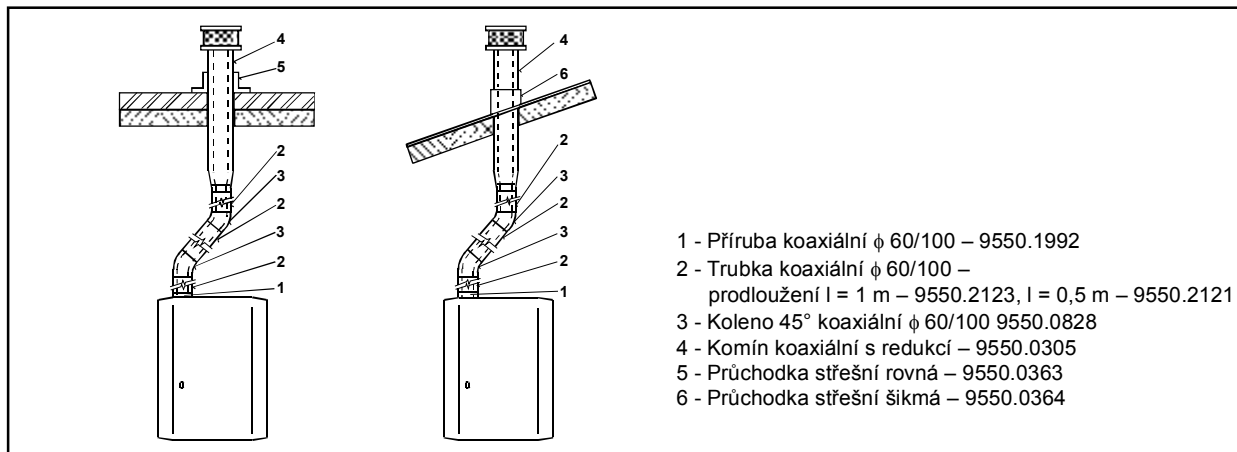
HORIZONTÁLNÍ – sestava se dvěma kolény



VERTIKÁLNÍ – sestava bez kolén

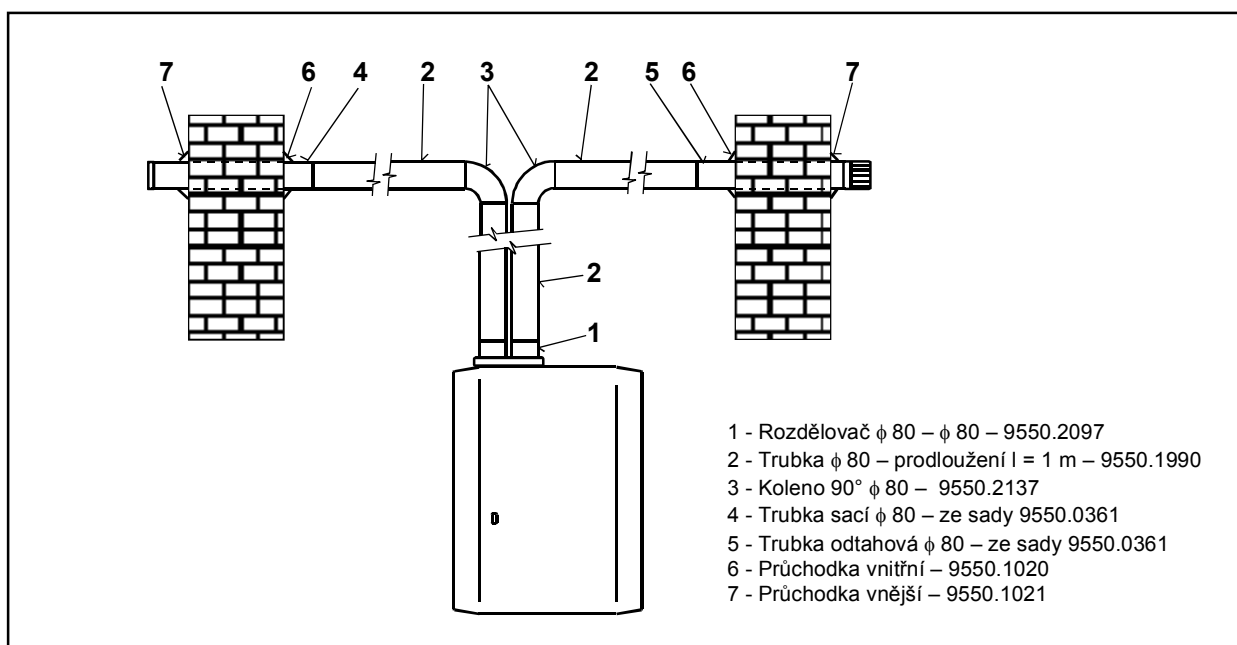
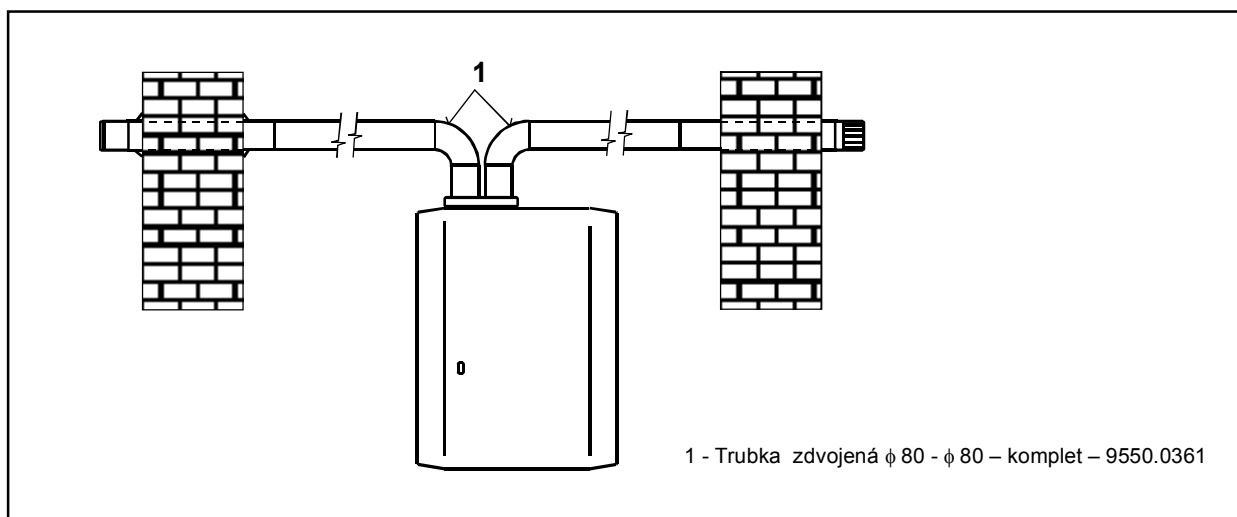


VERTIKÁLNÍ – sestava se dvěma koleny 45°



Dvoutrubkové odkouření

U tohoto provedení odvodu spalin je použito rozdělovače, odvod spalin je veden středem, sání vzduchu je na kraji rozdělovače. Celková tlaková ztráta potrubí nesmí být větší než 75 Pa.



3.5 Připojení k elektrické síti

3.5.1 Základní zásady

Kotel se připojuje k elektrické síti 230 V, 50 Hz vestavěným pohyblivým přívodem s vidlicí pevně připojeném v kotli. Tento přívod se nesmí dotýkat kovových částí kotle. Připojení k elektrické síti musí být provedeno podle:

ČSN 33 2180 - Připojování elektrických přístrojů a spotřebičů



Přívodní šňůra má upravené konce žil pro upevnění do svorkovnice kotle, při její výměně je nutno použít příslušný náhradní díl.

3.5.2 Zvláštní požadavky pro umístění v koupelnách

Je-li kotel umístěn v koupelně či umývárně, je nutno dle **ČSN 33 2000-5-54** propojit jeho vnější ochrannou svorku s ochranným pospojováním kovových předmětů.

3.5.3 Prostorový termostat

Účel prostorového termostatu

Prostorový termostat je zařízení, které rozhoduje o vytápění prostoru, v němž je umístěn. Umožňuje nastavit požadovanou teplotu a porovnáním se skutečnou teplotou zapíná či vypíná kotel.

Úroveň funkce a efektivnost prostorového termostatu při vytváření tepelné pohody velmi záleží na jeho druhu a umístění. Pokud nepoužijete prostorový termostat vůbec, je možné nastavovat ručně teplotu otopné vody přímo na kotli (viz kapitola 2.2), ale toto řešení je velmi nepohodlné a navíc může být příčinou značných ztrát tepla z důvodu přetápění (až desítky procent vynaložené energie - tedy spotřebovaného plynu).

Druh prostorového termostatu

Na trhu je k dispozici celá řada prostorových termostatů - od časových programátorů, umožňujících nastavit šest denních režimů teplot (snížená teplota na noc, zvýšená pro ranní vstávání...) až po jednodušší (pouze nastavení jediné teploty).

Prostorové termostaty se od sebe dále liší vnitřní konstrukcí, která je buď na bázi kapilárního systému nebo elektroniky. Elektronika je zpravidla citlivější při snímání teploty místnosti.

Umístění prostorového termostatu

Prostorový termostat by neměl být umístěn v blízkosti otopných těles, na zdi, jejíž vnější strana není ve vytápěném prostoru (např. vnější zeď) a v místech s průvanem nebo ve výklencích, které by jej izolovaly. Za nevhodnější je považováno místo na zdi obývacího pokoje - bokem ke dveřím, otopným tělesům a oknům - ve výšce asi 1,5 m od podlahy.

Požadavky na prostorový termostat



Na svorkách pro připojení prostorového termostatu je nízké napětí. Svorky tedy neposkytují síťové napětí 230 V, jak to vyžadují některé prostorové termostaty ke své funkci. Z tohoto důvodu je nutné vybírat odpovídající prostorový termostat.

Prostorový termostat připojte šňůrou s dvojitou izolací (např. CYLY 2x0,5) s délkou odizolování pláště maximálně 15 mm v místě připojení do svorkovnice kotle.

3.6 Podlahové vytápění

Jednoduchou vnitřní úpravou zapojení elektroinstalace lze kotel přizpůsobit požadavkům podlahového vytápění z hlediska rozsahu teplot otopné vody (20 - 40°C). Tuto úpravu provede firma uvádějící spotřebič do provozu. Pro tuto volbu doporučujeme instalovat do otopného okruhu havarijní termostat 50°C zapojený do série s prostorovým termostatem.

4. UVEDENÍ DO PROVOZU, SEŘÍZENÍ

Uvedení do provozu smí provést pouze firma, která má profesní oprávnění na tuto činnost a má uzavřenu obchodní smlouvu o zajišťování servisních prací s jednou ze servisních gescí firmy MORA-TOP s.r.o. Uvedení kotle do provozu musí být uvedeno v záručním listu!

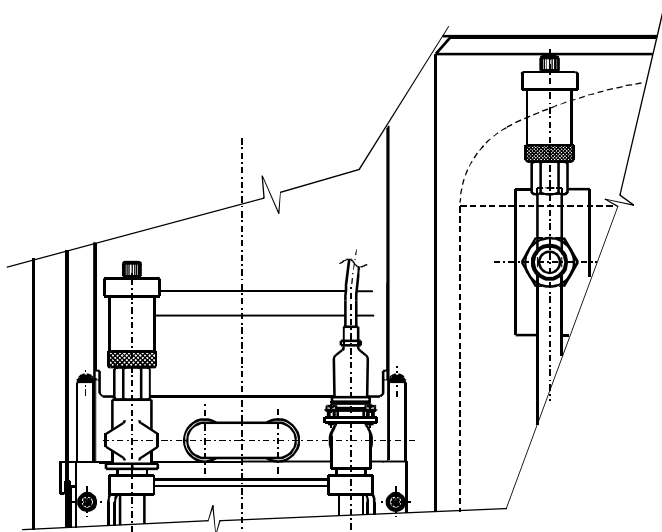
Kotel je možné uvést do provozu za předpokladu, že otopná soustava byla:

- řádně propláchnuta vodou,
- odvzdušněna,
- správně natlakována.

4.1 Tlakování

Tlakování vody v otopné soustavě úzce souvisí s tlakem plynové náplně expanzní nádoby. Výše tlakování je uvedena v kapitole „3.1.2 Expanzní nádoba“. V případě otevřených tlakových soustav je nutno překontrolovat správnost naplnění otevřené expanzní nádoby.

4.2 Odvzdušňování



Pro správnou funkci kotle je nutné odvzdušnit otopnou soustavu. Odvzdušňovací místa otopné soustavy jsou zpravidla na otopných tělesech, popřípadě na rozvodném potrubí, kde je možnost hromadění vzduchu.

Kotel je vybaven samoodvzdušňovacími ventily - na primárním výměníku a na vstupu UV do zásobníku, které při provozu automaticky provádí zbytkové odvzdušnění otopné soustavy. Od výrobce jsou odvzdušňovací šrouby zašroubovány. Při uvádění do provozu je nutno šroub povolit asi o 3-5 otáček v závitě a ponechat jej tak.

Po ukončení odvzdušnění otopné soustavy je nutno odvzdušnit samotné čerpadlo povolením jeho zátky na čele motoru. Po odvzdušnění je nutno zátku utáhnout zpět.

4.3 Uvedení do provozu

Viz kapitola 2.3.

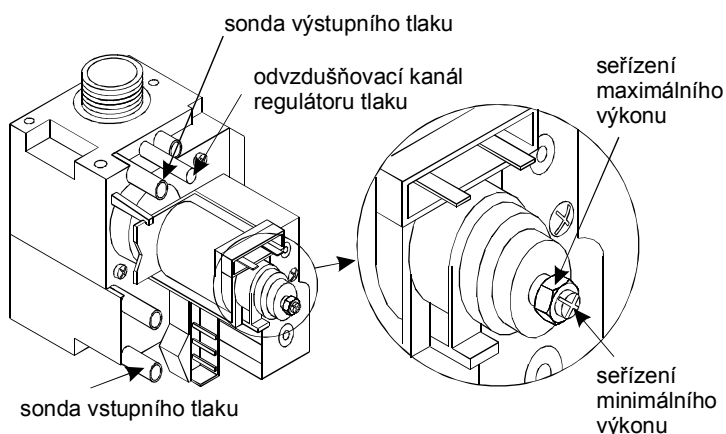
4.4 Plynová armatura

Kompaktní plynová armatura je opatřena regulací tlaku, výstupní tlak je udržován na stálé hodnotě, bez ohledu na kolísání vstupního tlaku.

Elektrický modulační regulátor zabezpečuje v součinnosti s řídicí deskou udržování nastavené teploty vody jak v režimu topení, tak v režimu ohřevu užitkové vody, pomocí změny výkonu hořáku. Přívod plynu do spotřebiče je závislý na elektrickém proudu do modulační cívky. Pohyb jádra je mechanicky omezen v obou směrech, což umožňuje nastavit na modulační cívce maximální a minimální výkon pomocí výstupního tlaku plynu.

Spotřebič je ze závodu nastaven v rozsahu výstupních tlaků (výkonů spotřebiče):

Tlak pod hořákem (výkon)	12 ZK	13 ZT
	zemní plyn	zemní plyn
Minimální	14 mm v.s. (4 kW)	28 mm v.s. (6 kW)
Maximální	100 mm v.s. (12 kW)	120 mm v.s. (13 kW)



Mezi těmito hodnotami je tlak plynu (výkon) modulován dle skutečného požadavku systému na dodávku tepla. Proto se spotřebič po instalaci a před uvedením do provozu z hlediska výkonu již nenastavuje. Nastavení minimálního a maximálního výkonu se provede pouze v případě poruchy a následné výměny modulační cívky (popřípadě celé kompaktní armatury). Seřízení musí provádět pouze kvalifikovaný odborník. Dříve než přikročíte k seřízení, počkejte, až se tlak stabilizuje a poté sejměte plastový ochranný kryt. Dbejte na to, aby po seřízení byl kryt namontován zpět! Doporučujeme, aby byla modulační cívka uvedena několikrát do provozu pro zajištění správného nastavení.

NASTAVENÍ ROZSAHU VÝSTUPNÍCH TLAKŮ (VÝKONŮ SPOTŘEBIČE)

Nejprve je nutno nastavit maximální tlak, každé seřízení max. tlaku ovlivní nastavení min. tlaku.

Nastavení maximálního tlaku	Nastavení minimálního tlaku
	— U - manometr je připojen z předcházejícího nastavení max. tlaku
— sejměte kryt z modulační cívky	— rozpojte elektrické napojení modulační cívky (odšroubovat šroub a vytáhnout zásuvku)
— šroub v sondě výstupního tlaku povolte až na doraz	— uveďte spotřebič do provozu a vyčkejte, až U-manometr zaznamená výstupní tlak
— připojte U- manometr, abyste mohli změřit tlak plynu pod hořákem, na sondu výstupního tlaku	— otočte seřizovacím šroubem pro seřízení minimálního tlaku, ve směru hodinových ručiček pro zvýšení tlaku a proti směru hodinových ručiček pro snížení tlaku
— uveďte spotřebič do provozu a vyčkejte, až U- manometr zaznamená výstupní tlak	— zkontrolujte, zda hořák při tomto minimálním tlaku snadno a spolehlivě hoří
— otočte seřizovacím šroubem pro nastavování maximálního tlaku, ve směru hodinových ručiček pro zvýšení tlaku a proti směru hodinových ručiček pro snížení tlaku	— vraťte kryt na místo
	— zašroubujte šroub v sondě vstupního tlaku

Jestliže je nastavení tlaku správné, připojte modulační cívku do obvodu.

UPOZORNĚNÍ! K zabezpečení správné funkce modulační cívky je nezbytné, aby byl plastový kryt nasazen do původní polohy.

4.5 Řízení a regulace kotle

Kotel je vybaven integrovaným systémem pro zapálení, kontrolu plamene a termoregulaci kotle.

Systém se skládá z těchto částí:

- ✓ základní deska,
- ✓ modul pro zapálení a kontrolu plamene (je montován přímo na základní desku),
- ✓ ovládací jednotka, na které jsou ovládací tlačítka a displej,
- ✓ zapalovací transformátor.

4.5.1 Vlastnosti regulačního systému:

- zapalování a kontrola plamene ionizační elektrodou s odděleným zapalovacím transformátorem,
- kontrola činnosti jednotlivých zařízení v kotli (čerpadlo, trojcestný ventil, havarijní termostat, ..)
- řízení, regulace a signalizace na samostatném modulu - ovládací jednotce,
- kontrola činnosti termoregulace pomocí mikroprocesoru,
- rozdílné stanovení optimální teploty vody pro vytápění a pro užitkovou vodu,
- možnost nastavení maximálního výkonu kotle předvolbou pro vytápění,
- přednost pro ohřev sanitární vody,
- zapálení kotle se sníženým výkonem,
- funkce doběhu a protáčení čerpadla,
- přerušení činnosti kotle v případě poškození teplotních sond nebo jejich přívodů,
- protizámrazová funkce,
- možnost použití i pro podlahové vytápění,
- diagnostické funkce: - signalizace požadavků
 - blokování kotle
 - přerušení sondy
 - nedostatek vody v otopném okruhu
 - neprůchodný komín

4.5.2 Řízení provozu kotle

Prostorovým termostatem

Na výstupních svorkách prostorového termostatu je nízké napětí 24 V. Z tohoto důvodu je nutné použít odpovídající prostorový termostat. Prostorový termostat připojte dvoužilovým kabelem (např. CLY 2 x 0,5).

Bez prostorového termostatu

Teplotu otopné vody nastaví uživatel pomocí ovládacího panelu na kotli. Takto nastavená teplota je udržována prostřednictvím elektronické řídicí jednotky. V tomto případě čerpadlo běží trvale.

Venkovní sondou (ekvitermní regulace)

Systém je připraven pro napojení venkovní sondy, která zjišťuje venkovní teplotu okolo budovy, ve které je otopné zařízení. Připojení sondy na řídicí modul je automaticky zaznamenáno mikroprocesorem, nejsou nutné žádné další úpravy. V případě připojení venkovního čidla při požadavku na vyšší teplotu vnitřního prostoru není ovládána přímo teplota vody, jako v případě nezapojení venkovní sondy, ale řídicí modul vyhodnocuje požadavek na teplotu vnitřního prostoru ve vztahu k venkovní teplotě a podle toho reguluje výkon kotle.

Teplotní čidlo pro snímání venkovní teploty je uloženo v plastové skříňce, která je upevněna na venkovní zeď na severní nebo severozápadní straně vytápěného objektu tak, aby čidlo nebylo osluněno ani ovlivněno teplem, unikajícím z objektu.



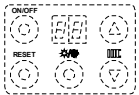
4.5.3 Nastavování funkcí kotle

Během instalace kotle je možno nastavit některé funkce systému dle potřeby - maximální otopný výkon, výkon při zapalování, teplotní rozsah užitkové vody. Tyto hodnoty lze nastavit přímo ovládacími tlačítky za pomoci propojovacích můstků.

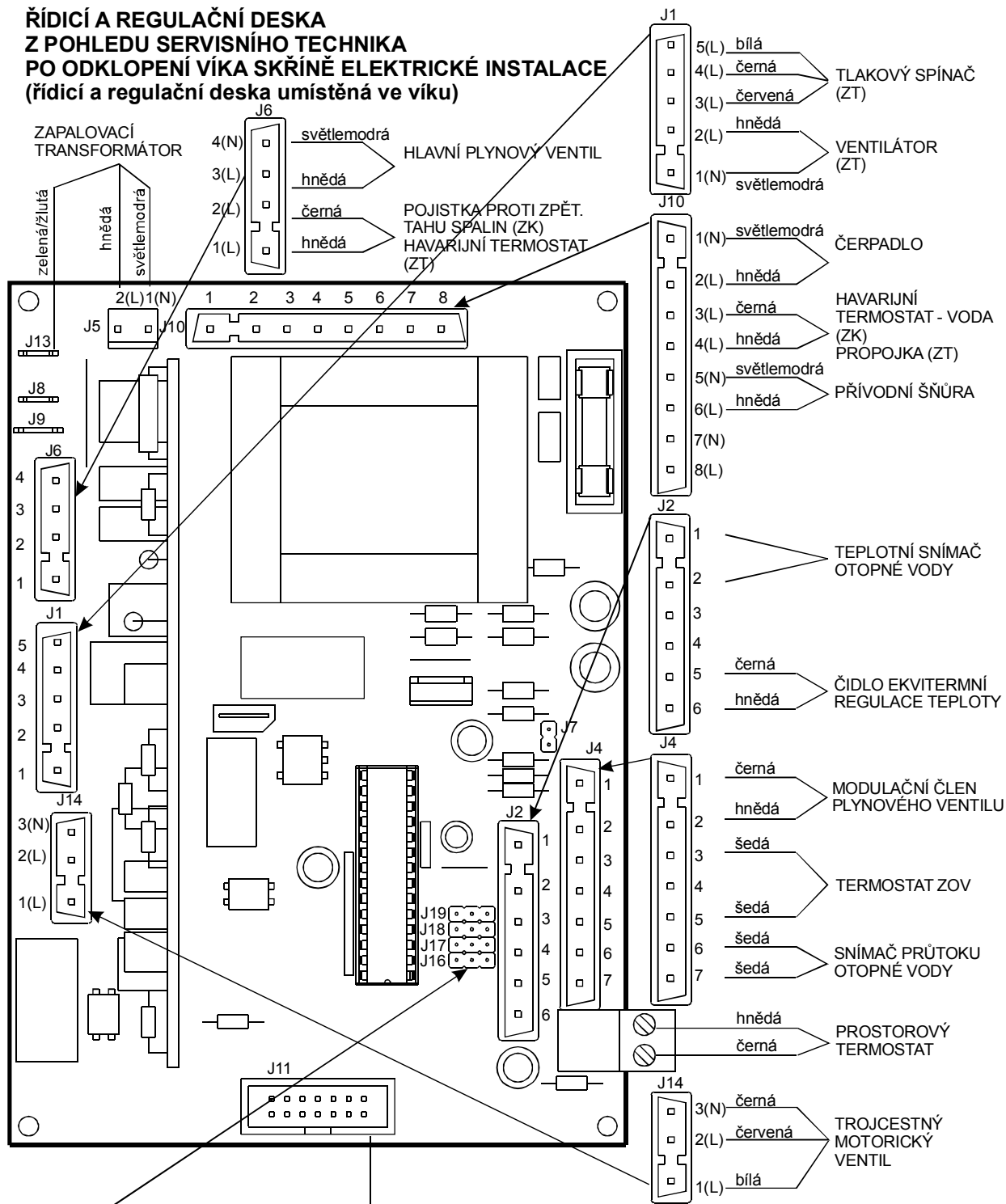
OZNAČENÍ PROPOJ. MŮSTKU	POLOHA 0/1	
J 16	poloha 0	ovládací tlačítka pracují jako ovládací tlačítka pro uživatele
	poloha 1	ovládacími tlačítky lze nastavovat parametry výkonu kotle dle požadavků.
J 17	poloha 0	mezi jednotlivými starty kotle bude prodleva minimálně 2,5 minuty.
	poloha 1	vynulování časové prodlevy (rozsah nastavení teploty otopné vody 30 - 80°C).
J 18	poloha 0	kotel pracuje s klasickými radiátory.
	poloha 1	kotel pracuje s podlahovým vytápěním (20 - 40°C).
J 19	poloha 0	používá se pro kombi kotle, rozsah nastavení teploty užitkové vody 30 - 60°C.
	poloha 1	používá se pro kotle standard s připojeným ZOV. Kotel ohřívá vodu teplotou otopné vody 80°C.

4.5.4 Seřízení řídicí jednotky servisním technikem

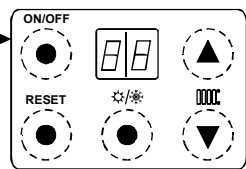
Řídicí a regulační deska je od výrobce nastavena na optimální parametry. Pokud ovšem dojde k výměně desky, je potřeba ji nastavit. Pokud je můstek J 16 v poloze 1, má servisní technik k dispozici následující funkce:

TLAČÍTKO	POPIS FUNKCE
ON/OFF	zapnuto/vypnuto - stejně jako uživatel
RESET	vybavovací tlačítko - stejně jako uživatel
 	OTOPNÝ VÝKON - nastavení Při prvním zmáčknutí se objeví procenta, na které je předvolen maximální otopný výkon. (Z výroby je nastaven na 99 %)
	STARTOVACÍ VÝKON - SOFT START Startovací výkon se nastavuje přes otvory v panelu kotle. Při prvním zmáčknutí se objeví procenta, na které je předvolen startovací výkon. Stlačením a přidržením tlačítka je možné tento výkon upravit. (Z výroby je startovací výkon nastaven na 25 % maximálního výkonu.)

ŘÍDICÍ A REGULAČNÍ DESKA Z POHLEDU SERVISNÍHO TECHNIKA PO ODKLOPENÍ VÍKA SKŘÍŇE ELEKTRICKÉ INSTALACE (řídící a regulační deska umístěná ve víku)

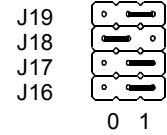
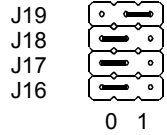
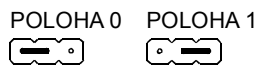


- J19 (0 - pro kombi kotel, 1 - pro kotel standard se zásobníkem)
- J18 (0 - provoz klasické radiátory, 1 - provoz podlahové vytápění)
- J17 (0 - prodleva 2,5 min., 1 - bez prodlevy)
- J16 (0 - uživatel, 1 - servisní technik)



NASTAVENÍ KOTLE PRO UŽIVATELE
(Z VÝROBY)

NASTAVENÍ KOTLE
PRO SERVISNÍHO TECHNIKA



4.6 Venkovní sonda

Nastavení parametrů

Viz kapitola 2.2

Závislost teploty otopné vody na venkovní teplotě a nastavených parametrech:

$$t_{w1} = t_i + k_r \cdot (t_i - t_e)$$

t_{w1} teplota otopné vody

t_e teplota venkovní

t_i teplota prostoru

k_r koeficient rozptylu

Příklady výpočtu:

$$t_e = 0^\circ\text{C}$$

$$t_i = 20^\circ\text{C}$$

$$k_r = 2,5$$

$$t_w = 20 + 2,5 \cdot (20 - 0)$$

$$t_{w1} = 70^\circ\text{C}$$

$$t_e = 5^\circ\text{C}$$

$$t_i = 20^\circ\text{C}$$

$$k_r = 2,5$$

$$t_w = 20 + 2,5 \cdot (20 - 5)$$

$$t_{w1} = 57^\circ\text{C}$$

$$t_e = -10^\circ\text{C}$$

$$t_i = 22^\circ\text{C}$$

$$k_r = 2,0$$

$$t_w = 22 + 2 \cdot [22 - (-10)]$$

$$t_{w1} = 86^\circ\text{C}$$

Pokud vyjde výpočtová teplota otopné vody vyšší, než je horní hranice daného rozsahu teploty otopné vody (80°C), kotel udržuje automaticky tuto maximální hranici.

Návod k instalaci venkovní sondy

Teplotní čidlo pro snímání venkovní teploty je uloženo v plastové skříňce, kterou upevníte na venkovní zeď, nejlépe na severní nebo severozápadní stranu vytápěného objektu tak, aby čidlo nebylo osluněno, ani ovlivněno teplem unikajícím z objektu.

Propojení venkovní sondy s kotlem doporučujeme provést dvoužilovým kabelem CYLY 2 x 0,35. Délka není limitovaná. (Kabel není součástí dodávky.)

Po odklopení panelu kotle se příslušný kabel zapojí do svorek, které jsou vně skříňe elektroinstalace pod označením „svorky ekvitermní sondy“. Tím je kotel, respektive jeho řídicí systém, automaticky připraven vyhodnocovat a zpracovávat údaje o venkovní teplotě.

Volba parametrů

Dle následující tabulky a grafu lze jednoduchým způsobem navolit optimální otopovou křivku pro daný objekt.

Postup při volbě parametrů zadávaných obsluhou:

Teplota prostoru t_i - pro první nastavení doporučujeme zvolit t_i - **20°C** (viz kap. Nastavení parametrů). Změnou této teploty lze posouvat otopovou křivku nahoru či dolů dle posuzované tepelné pohody v daném objektu.

Koeficient rozptylu k_r - výběr tohoto koeficientu, udávající sklon otopové křivky, volíme dle tabulky v závislosti na známých údajích o regulovaném objektu. S ohledem na venkovní výpočtovou teplotu pro výpočet tepelných ztrát doporučujeme pro první nastavení zvolit k_r - **1,8**.

Zásady pro správnou volbu otopové křivky pro regulovaný objekt:

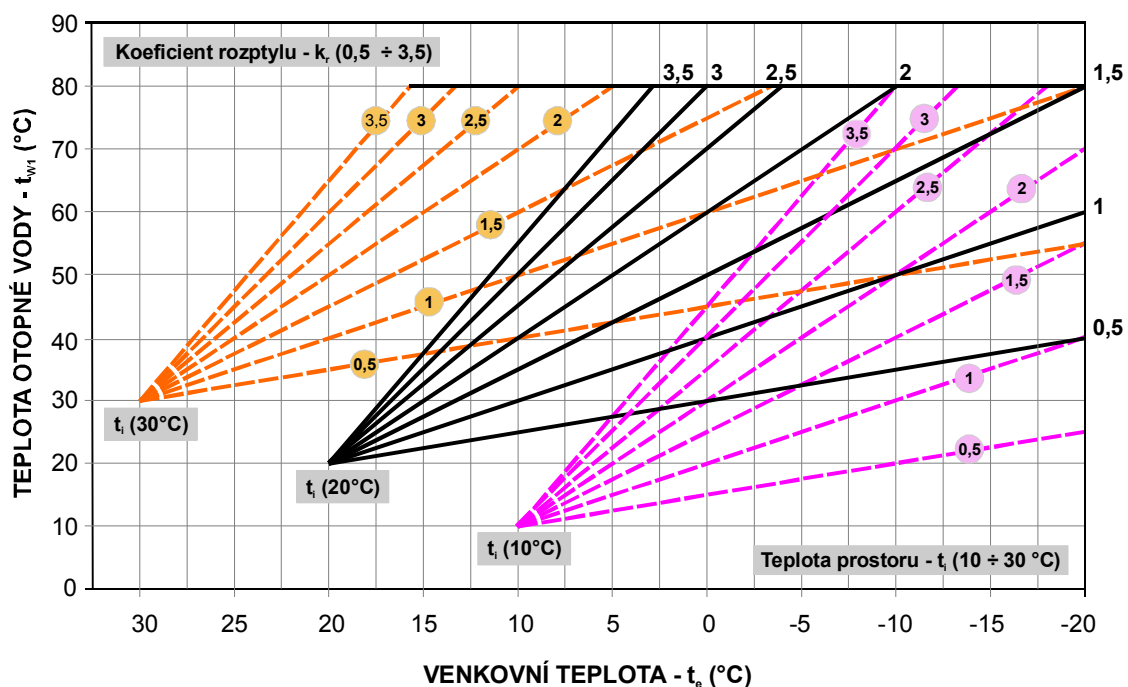
1) Při správně zvoleném k_r (sklonu otopové křivky) je v celém rozsahu venkovních teplot t_e zabezpečena neměnná

tepelná pohoda (bez kolísání t_i) a je zachován režim provozu celé otopné soustavy - četnost cyklů kotle či prostorového termostatu. Pokud dochází při provozu otopné soustavy k prodlužování cyklů spínáním prostorového

termostatu a zvětší se výkyvy vnitřní teploty t_i , je vhodné provést korekci nastavení k_r na nižší hodnoty a naopak.

2) Po dosažení optimálního nastavení provozu dle bodu 1), lze korekcí teploty prostoru t_i měnit tepelnou pohodu (posun otopové křivky nahoru či dolů). Pro pocit dobré tepelné pohody by měl být součet teploty povrchu vnitřních

KOEFIČIENT ROZPTYLU k_r	TEPELNÁ ZTRÁTA (W/m^3)	TEPELNÝ ODPOR STĚN R ($m^2 \cdot K/W$)	ODPOVÍDAJÍCÍ TLOUŠŤKA STĚNY (cm)			
			PLNÉ CIHLY	PŘÍČNĚ DĚROVANÉ CIHLY	BETON	YTONG (HEBEL)
0.5	< 15	> 2.9	> 250	> 180	> 377	> 50
0.6 - 1.0	15 - 20	2.9 - 2.2	250 - 190	180 - 136	377 - 290	50 - 38
1.1 - 1.5	21 - 25	2.2 - 1.7	190 - 146	136 - 105	290 - 220	38 - 29
1.6 - 2.0	26 - 30	1.7 - 1.5	146 - 129	105 - 93	220 - 190	29 - 26
2.1 - 2.5	31 - 35	1.5 - 1.2	129 - 100	93 - 75	190 - 160	26 - 21
2.6 - 3.0	36 - 40	1.2 - 1.05	100 - 90	75 - 65	160 - 140	21 - 18
3.1 - 3.4	41 - 45	1.05 - 0.95	90 - 80	65 - 59	140 - 120	18 - 16
3.5	> 45	< 0.95	< 80	< 59	< 120	< 16
KOREKCE TLOUŠŤKY STĚNY PŘI POUŽITÍ RŮZNÝCH IZOLAČNÍCH MATERIÁLŮ (cm)						
polystyren (Orsil) 3 cm			+50	+37	+77	+10
polystyren (Orsil) 5 cm			+85	+60	+127	+17
polystyren (Orsil) 7 cm			+118	+85	+178	+23
omítka vápenocementová			+2	+1.3	+26	+0.5
omítka perlitová			+13	+9	+20	+2.5



5. ÚDRŽBA

Pravidelnou údržbou lze předejít závadám, které na kotli mohou vzniknout. Doporučujeme odbornou údržbu provádět minimálně 1x za rok před zahájením topné sezony.

5.1 Sejmutí a nasazení krytu kotle

12 ZK, 13 ZT

Kryt kotle (plášť) se demontuje vytažením směrem nahoru asi o 15 cm a vysunutím směrem dopředu.

5.2 Skříň elektrické instalace

5.2.1 Odkrytování

12 ZK, 13 ZT

- ✓ vytáhnout síťový přívod ze zásuvky,
- ✓ pozvednout a sklopit ovládací panel kotle směrem k sobě,
- ✓ povolit 4 šrouby a zvednout víko skříně.

5.2.2 Řídící a regulační deska

K výměně řídicí a regulační desky z důvodu nefunkčnosti se přistoupí pouze po důkladném prověření funkce elementů, které mají funkční vazbu k řídicí a regulační desce, a jestliže je zřejmé, že tyto nevykazují žádnou závadu a jsou plně funkční. Důkladné kontrole tedy podrobíme tyto elementy:

Pouze v případě, že tyto uvedené elementy jsou plně funkční a veškeré vodiče s kabely neporušeny a kotel vykazuje

- | | |
|--|--|
| <input type="checkbox"/> kabely k teplotním sondám | <input type="checkbox"/> pojistky průtoku otopné i užitkové vody |
| <input type="checkbox"/> teplotní sondy | <input type="checkbox"/> hlavní plynový ventil |
| <input type="checkbox"/> vodiče | <input type="checkbox"/> modulační cívku |
| <input type="checkbox"/> čerpadlo | <input type="checkbox"/> hlavní vypínač |
| <input type="checkbox"/> ovládací jednotku | <input type="checkbox"/> přívodní šňůru |
| <input type="checkbox"/> zapalovací transformátor | <input type="checkbox"/> pojistku na řídicí desce (4A rychlá) |

nesprávnou funkci či nefunguje vůbec, přistoupíme k výměně řídicí a regulační desky jakožto posledního možného zdroje poruchy.

Demontáž:

- odpojit všechny přívodní konektory
- vyjmout desku i s držákem
- povolit šrouby držící desku na držáku
- desku vyměnit

Montáž se provede opačným způsobem. Při montáži je důležité vložit zpět pod desku izolační podložku a vymezovací plastové sloupky.

5.2.3 Ovládací jednotka

- ✓ ze skříně elektrické instalace vyjmout držák s řídicí a regulační deskou (viz kapitola 5.2.1),
- ✓ uvolnit 4 upevňovací šrouby,
- ✓ odpojit přívodní plochý vodič z řídicí a regulační desky,
- ✓ ovládací jednotku vyměnit.

5.2.4 Zapalovací transformátor

Zapalovací transformátor lze vyměnit po odpojení přívodu z řídicí a regulační desky. Přitom je nutno sejmout z konců vodičů tělíska konektoru a vodič protáhnout vývodkou ven. Při zpětné montáži je nutno dodržet polaritu pracovních vodičů, jinak kotel nebude funkční. Nakonec stáhnout vývodku šňůry.

5.3 Teplotní snímače

Demontáž i montáž platí pro teplotní sondu otopné vody. Sonda je umístěna na tělese trojcestného motorického ventilu (TMV) (viz obrázek hlavních částí)

Demontáž:

- odtlakovat otopný systém (rozvod užitkové vody)
- odpojit kabel od vlastní sondy
- vyšroubovat sondu z hydrobloku (sonda je těsněna plochým těsněním)

5.4 Havarijní termostat

Havarijní termostat je bezpečnostní prvek, sloužící k odstavení kotle včetně hlavního hořáku. Je umístěn na výstupní trubce primárního výměníku.

Demontáž:

- demontovat primární výměník z kotle (viz kapitola 5.7)
- sejmut kryt termostatu
- odpojit vodiče z termostatu
- termostat demontovat odšroubením 2 šroubů

5.5 Pojistka proti zpětnému tahu spalin

Pojistka je bezpečnostní prvek, který je schopen zaznamenat zvýšenou teplotu spalin a uzavřít přívod plynu do hořáku. Kotel je možno znovu nastartovat až po vychladnutí pojistky - cca 10 minut (viz. kapitola 1.6.3).

Demontáž:

- sejmut kryt z pojistky
- odpojit vodiče
- demontovat pojistku odšroubováním 2 šroubů.

5.6 Hořák

Demontáž:

- uzavřít přívod plynu,
- demontovat plášť a stínící plech,
- demontovat ionizační elektrodu,
- povolít matici pod hořákem,
- hořák vyjmout.

Seřízení minimálního a maximálního tlaku pod hořákem se provede dle kapitoly 4.4.

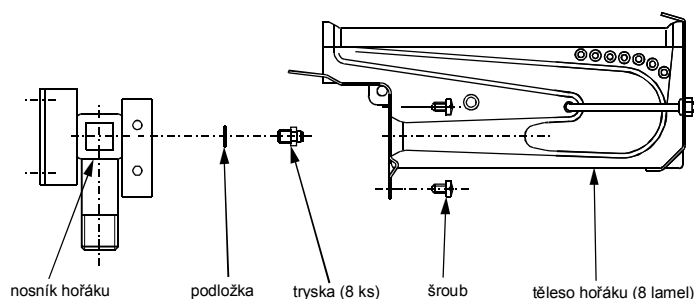
Výměna trysek hořáku

Pouze v případě deformace výtokových otvorů trysek, za účelem čištění.

- demontovat hořák,
- uvolněním 4 ks šroubů oddělit nosník hořáku od tělesa hořáku,
- demontáž i montáž trysek provést pomocí nástroje s OK 7.

Údržba hlavního hořáku

Spočívá v odstranění usazenin kolem výtokových otvorů v lamelách hořáku. Při deformaci lamel hořáku a případném zvětšení výtokových otvorů je nutno hořák vyměnit.



5.7 Primární výměník tepla

Odstranění usazenin z vnějšího povrchu výměníku

Usazeniny tvoří saze, vznikající při nedokonalém spalování plynu ve spalovací komoře. Saze se odstraňují z výměníku proudem vody. Při silném znečištění se ponoří celý výměník do horkého roztoku mýdla, saponátu nebo jiného účinného rozpouštědla mastnot a nechá se působit tak dlouho, až na něm po opláchnutí vodou nejsou patrné žádné nečistoty. Oplachuje se silným proudem vody.

Odstranění usazenin z vnitřních stěn Cu trubek výměníku

Ve vnitřním prostoru se tvoří minerální usazeniny. Odstraňují se pomocí kyseliny solné. Kyselina se vleje do potrubí výměníku a nechá se působit tak dlouho, až nevznikají bublinky. Následně se kyselina vypustí a potrubí výměníku se řádně propláchne vodou.



Při práci s odmašťovacími a kyselinami je nutné dodržet bezpečnostní a hygienické předpisy!

12 ZK, 13 ZT

- vypustit vodu z kotle
- uvolnit rychlospoje na výměníku
- demontovat přední část spalovací komory
- vysunout výměník z kotle

5.8 Zásobníkový ohřivač ZOV

Zásobníkový ohřivač vody (ZOV) slouží k ohřevu a vytvoření zásoby TUV. Pro správnou funkci ZOV doporučujeme 1x ročně odstranit případné nečistoty z vnitřní části ZOV

Demontáž příruby ZOV:

- uvolnit spojení přívodu a vývodu TUV od příruby ZOV
- vyjmout kapiláru teploměru a kapiláru termostatu z jímek umístěných na přírubě
- povolit 10 ks upevňovacích šroubů na přírubě
- vyjmout přírubu směrem dolů
- zkontrolovat velikost anodové tyče
- vyčistit vnitřní prostor ZOV od usazenin

Montáž příruby:

Montáž se provede opačným způsobem

5.9 Expanzní nádoba

Demontáž:

- vypustit vodu z kotle,
- uzavřít přívod plynu,
- demontovat hořák,
- povolit matici na přívodu k expanzní nádobě,
- odšroubovat 1 šroub uchycení expanzní nádoby v horní části,
- vyjmout expanzní nádobu směrem nahoru.

5.10 Čerpadlo

Demontáž:

- odpojit kotel od elektrické sítě,
- odtlakovat otopný systém, vypustit vodu z kotle,
- rozpojit elektrický přívod čerpadla a pojistky průtoku (v rozvodné skříni nebo přímo v čerpadle a pojistce průtoku),
- uvolnit spoje čerpadla s hydroblokem a s přívodní trubicí do primárního výměníku,
- čerpadlo vyjmout .

5.11 Snímač průtoku otopné vody

Demontáž mikrospínače:

- odpojit kotel od elektrické sítě,
- vytáhnout pojistku,
- rozpojit elektrické spojení mikrospínače snímače průtoku s řídicí a regulační deskou,
- mikrospínač pojistky průtoku vyjmout z kotle.

5.12 Plynová armatura

V kotli musí být použita pouze plynová armatura pro tento typ schválená, dle katalogu náhradních dílů, zabezpečující správnou funkci spotřebiče. Součástí armatury je i elektrický modulační regulátor.

Demontáž:

- odpojit kotel od elektrické sítě,
- uzavřít přívod plynu na vstupu do spotřebiče,
- odšroubovat přívod plynu a přívod k hořáku,
- odšroubovat 2 šrouby z držáku,
- uvolnit vodiče,
- armaturu vyjmout.

Montáž se provede opačným způsobem, seřízení minimálního a maximálního výstupního tlaku (výkon kotle) se provede podle kapitoly 4.4.

Údržba plynové armatury

Spočívá v kontrole těsnosti spojů a vyčištění sítka v přívodu plynu do armatury. Nečistoty sítka se odstraní lehkým profouknutím (bez demontáže). Kontrola nastavení požadovaných výstupních tlaků (výkonů) se provede dle kapitoly 4.4.

5.13 Manometr

- odtlakovat otopnou soustavu, vypustit vodu z kotle,
- odšroubovat matici termomanometru,
- termomanometr vysunout.

U nového termomanometru je nutno vyznačit pracovní pole dle kapitoly 3.1.3

5.14 Teploměr ZOV

- vyjmout kapiláru teploměru z jímky ZOV
- teploměr vysunout z čelního panelu kotle

5.15 Termostat ZOV

- vyjmout kapiláru termostatu z jímky ZOV
- odpojit vodiče z termostatu
- vyšroubovat 2 ks přídržných šroubů M4 ze spodní lišty kotle
- vyjmout termostat

5.16 Samoodvzdušňovací ventil

- vyšroubovat samoodvzdušňovací ventil,
- našroubovat nový kus (je-li potřeba).

5.17 Pojistný ventil

- odtlakovat systém, vypustit vodu z kotle,
- jednostraným klíčem povolit matici,
- ventil vyjmout.

Údržba spočívá v kontrole čistoty dosedacích ploch vlastního ventilu a provedení funkční zkoušky přímo v kotli.
Pojistný tlak : 2,5 bar.

5.18 Spalinový ventilátor

13 ZT

Demontáž spalinového termostatu:

- sejmout kryt kotle,
- sejmout víko uzavřené spalovací komory vyšroubováním 4 ks šroubů,
- odpojit hadičky od tlakového spínače,
- odpojit el. připojení ventilátoru,
- vyšroubovat 2 ks šroubů z pravé boční strany sběrače spalin,
- pohybem směrem dolů a k sobě vyjmout ventilátor z kotle.

Údržba:

Promazání ložiska elektromotoru ventilátoru.

5.19 Tlakový spínač

13 ZT

Demontáž:

- sejmout kryt kotle,
- sejmout víko uzavřené spalovací komory,
- odpojit hadičky od tlakového spínače,
- odpojit el. připojení tlakového spínače,
- vyšroubovat 2 ks šroubů z horní části uzavřené spalovací komory,
- vyjmout tlakový spínač z kotle.

5.20 Ostatní úkony při údržbě

Při každé údržbě je třeba:

- provést odvzdušnění otopné soustavy,
- doplnit tlak vody otopné soustavy (pracovní pole) a zkontrolovat tlak dusíkové náplně expanzní nádoby, popřípadě doplnit tlak,
- zkontrolovat nastavení topného výkonu,
- zkontrolovat funkci provozu.



Provozovatel je povinen zajistit provozní revizi tlakové expanzní nádoby nejméně jednou za rok.
Nejpozději jednou za 9 let je povinen zajistit tlakovou zkoušku expanzní nádoby.

5.21 Periodická prohlídka výrobku

Doporučujeme Vám při pravidelné roční prohlídce kotle provést kontrolu těchto částí:

Část plynová

- kontrola funkce VNZ s ionizační pojistkou
- kontrola zapálení hlavního hořáku
- kontrola tlaku plynu na tryskách při:
 - ✓ ohřevu otopné vody
 - ✓ ohřevu užitkové vody
 - ✓ startovací, minimální, maximální výkon
- kontrola uhasnutí hlavního hořáku při vypnutí kotle kotlovým nebo prostorovým termostatem nebo ručním vypnutím, případně při uzavření průtoku užitkové vody
- kontrola těsností spojů
- kontrola pojistky proti zpětnému tahu spalin

Část ohřevu otopné vody

- tlak v otopné soustavě
- tlak v expanzní nádobě (dusík)
- funkce trojcestného ventilu
- čerpadlo - nastavení výtlačné výšky, hlučnost, těsnost
- filtr před kotlem
- pojistka nedostatku otopné vody - těsnost („O“ kroužek)
- těsnost spojů (voda)
- výměník primární a sekundární - kontrola vizuální, vyčištění vnějšího i vnitřního povrchu
- funkce odvzdušňovacího ventilu (na čerpadle)

Část ohřevu užitkové vody (u kombinovaných kotlů)

- kontrola funkce pojistky nedostatku užitkové vody
- kontrola spínacího průtoku pojistky nedostatku užitkové vody
- kontrola těsnosti „O“ kroužku
- kontrola těsnosti spojů

Část elektroinstalace

- el. instalace - kontrola spojů, dotažení svorek, přívodní šňůra

6. MOŽNÉ ZÁVADY A JEJICH ODSTRANĚNÍ

6.1 Závady indikované na displeji kotle

KÓD ZÁVADY	PROJEV ZÁVADY VE FUNKCI KOTLE	ZÁVADA	PŘÍČINA ZÁVADY	ODSTRANĚNÍ ZÁVADY	POZN.
E0 Dočasná porucha, popřípadě porucha řídicí desky.	Kotel neběží, na displeji svítí E0.	Zastavení průchodu plynu plynovou armaturou, uhasnutí hořáku, zastavení čerpadla.	Porucha vnitřního elementu řídicí jednotky.	Výměna řídicí jednotky.	
E1 Nedostatek vody v otopném okruhu	Kotel nenastartuje, na displeji svítí E1.	Plynová armatura neotevře průchod plynu, nedojde k pokusu zapálení hořáku, čerpadlo je v chodu.	Nedostatek vody v otopném okruhu, ucpané sítko otopné vody.	Vyčistit sítko.	
			Nedostatek vody v otopném okruhu, vadné čerpadlo.	Výměna čerpadla.	
			Nedostatek vody v otopném okruhu, čerpadlo nastaveno na stupeň.	Čerpadlo nastavit na předepsaný stupeň 2 nebo 3.	
			Nedostatek vody v otopném okruhu, zavzdušněný systém.	Doplnění vody na předepsaný tlak.	
				Odvzdušnění otopného okruhu přepínáním režimů vytápění a ohřevu TUV.	
				Vypnutí a opětovné zapnutí kotle tlačítkem ON/OFF.	
			Nedostatečně či vůbec nehybná osa spínače průtoku OV, přenášející pohyb na mikrospínač.	Demontovat krabičku mikrospínače od tělesa snímače průtoku (vytažením pružné pojistky).	
				Opětovným vypínáním a zapínáním kotle (vypínání a zapínání čerpadla) lze uvolnit nehybnou osu. Pokud nedojde k rozhýbání, lze tomuto pomoci fyzickou silou prstů.	
			Velká vůle mezi vysunutou osou, přenosovým ramenem pohybu a mikrospínačem.	Upravit plastové rameno přenosu pohybu.	
			Vadný mikrospínač.	Vyměnit mikrospínač.	
Přerušen elektrický obvod mezi mikrospínačem a řídicí jednotkou.	Kontrola zasunutí konektorů do řídicí jednotky (J4 - 6, 7).				
	Kontrola vodičů k mikrospínači.				

KÓD ZÁVADY	PROJEV ZÁVADY VE FUNKCI KOTLE	ZÁVADA	PŘÍČINA ZÁVADY	ODSTRANĚNÍ ZÁVADY	POZN.
E2 Vypnutí kotle, ztráta kontroly plamene, překročení max. teploty vody.	Kotel nepracuje, na displeji svítí E2.	Zhasnutí hořáku vlivem uzavření průchodu plynu plynovou armaturou, při ztrátě plamene následuje další pokus o zapálení, čerpadlo běží až do dalšího pokusu o zapálení, potom se zastaví.	Ztráta plamene hořáku vlivem přerušení dodávky plynu.	Zmáčknutí tlačítka RESET.	
			Ztráta plamene vlivem neprůchodného znečištěného hořáku (např. hoří jen částečně).	Vyčistit hořák - výtokové otvory.	
			Porucha elektrody - přerušený přívod k elektrodě.	Výměna elektrody.	
			Přerušený (vadný) zapalovací transformátor (včetně el. vedení).	Kontrola a výměna zapalovacího transformátoru.	
			Nedokonalý či přerušený kontakt v zapojení zapalovacího transformátoru a řídicí jednotky.	Kontrola zasunutí konektorů do řídicí jednotky (J5 - 1, 2).	
			Nesprávně připojená fáze v el. připojení kotle k el. síti.	Připojit fázi na odpovídající místo (J10 - 6).	
			Vypnutí pojistky proti zpětnému tahu spalin po překročení vypínací teploty vlivem unikajících spalin do prostoru (částečně či úplně neprůchodný komín či kouřovod)	Kontrola průchodnosti spalinové cesty za kotlem - kouřovod, komín. Pro obnovení funkce kotle nutno zmáčknout RESET.	12 ZK
			Vadná pojistka proti zpětnému tahu spalin.	Výměna pojistky.	
			Přerušen el. obvod k pojistce proti zpětnému tahu spalin.	Kontrola vodičů k pojistce.	
			Přerušen kontakt ve spojení pojistky proti zpětnému tahu spalin a řídicí jednotky.	Kontrola zasunutí konektorů do řídicí jednotky (J6 - 1, 2).	13 ZT
			Vypnutí havarijního termostatu vlivem překročení teploty otopné vody nad vypínací teplotu - přerušení dodávky plynu do hořáku..	Zjistit příčinu přehřátí.	
			Vadný havarijní termostat.	Kontrola havarijního termostatu (pod 95°C musí být sepnutý), případně jeho výměna.	
			Přerušen el. okruh havarijního termostatu.	Kontrola el. přívodu k havarijnímu termostatu.	
			Přerušený kontakt ve spojení havarijního termostatu a řídicí jednotky.	Kontrola zasunutí konektorů do řídicí jednotky (J10 - 3, 4).	
			Chybná poloha zapalovací elektrody.	Kontrola polohy elektrody.	
Vzdálenost mezi koncem elektrody a lamelou hořáku musí být 3 - 4 mm.					
Ztráta plamene vlivem neotevření hlavního plynového ventilu.	Kontrola konektorů hlavního plynového ventilu v řídicí jednotce (J6 - 3, 4).				
	Vadný ventil vyměnit.				

KÓD ZÁVADY	PROJEV ZÁVADY VE FUNKCI KOTLE	ZÁVADA	PŘÍČINA ZÁVADY	ODSTRANĚNÍ ZÁVADY	POZN.
E3 Snímač primárního okruhu přerušen.	Kotel nehoří, na displeji svítí E3, kotel neběží ani v režimu vytápění, ani v režimu ohřevu TUV.	Uhasnutí plamene vlivem zastavení průchodu plynu plynovou armaturou, čerpadlo se zastaví.	Porucha teplotního snímače OV.	Výměna teplotního snímače.	
			Přerušený kontakt spojení teplotního snímače a vodiče.	Kontrola zasunutí kontaktů do teplotního snímače.	
			Přerušený přívod k teplotní sondě.	Kontrola vodiče k teplotní sondě.	
			Přerušený kontakt ve spojení teplotního snímače a řídicí jednotky.	Kontrola zasunutí konektorů do řídicí jednotky (J2 - 1, 2).	
E4 Snímač TUV přerušen.	Kotel pracuje v režimu topení i v režimu ohřevu TUV dál, funkci hlídání teploty přebírá teplotní snímač otopné vody- problémy s udržováním teploty TUV.	Na displeji se okamžitě objeví a bliká E4.	Kotel není nastaven v režimu standard	Propojka J 19 v poloze „1”	
E5 Problémy na bezpečnostním modulu	Kotel nepracuje, na displeji svítí E5.	Uhasnutí plamene vlivem zastavení průchodu plynu přes plynovou armaturu, čerpadlo běží trvale.	Vypnutí havarijního termostatu vlivem překročení teploty otopné vody nad vypínací teplotu - přerušení dodávky plynu do hořáku..	Zjistit příčinu přehřátí.	12 ZK
			Vadný havarijní termostat.	Kontrola havarijního termostatu (pod 95°C musí být sepnutý), případně jeho výměna.	
			Přerušen el. okruh havarijního termostatu.	Kontrola el. přívodu k havarijnímu termostatu.	
			Přerušený kontakt ve spojení havarijního termostatu a řídicí jednotky.	Kontrola zasunutí konektorů do řídicí jednotky (J10 - 3, 4).	13 ZT
			Nesepnutí tlakového spínače - neprůchodný odvod spalin či ucpaný přívod vzduchu.	Odstranit příčinu neprůchodnosti spalinové cesty.	
			Vadný tlakový spínač - po rozběhnutí spalinového ventilátoru nespíná.	Výměna tlakového spínače.	
			Přerušený el. okruh tlakového spínače.	Kontrola el. přívodu k tlak. spínači.	
			Přerušený kontakt ve spojení tlak. spínače a řídicí jednotky.	Kontrola zasunutí konektorů do řídicí jednotky (J1- 3, 4, 5).	
			Vypadené nebo porušené hadičky spojující tlakový spínač a spalinový ventilátor.	Kontrola, popř. výměna hadiček.	
			Spalinový ventilátor se nerozběhne - spálený motor, zatuhlá ložiska oběhového kola, mechanické zablokování ventilu.	Kontrola funkce spalinového ventilátoru , popř. jeho výměna.	
			Přerušený el. okruh ventilátoru - ventilátor se nerozběhne.	Kontrola el. přívodu k spalinovému ventilátoru.	
			Přerušený kontakt ve spojení spalin. ventilátoru a řídicí jednotky.	Kontrola zasunutí konektorů do řídicí jednotky (J1 - 1, 2).	

6.2 Závady bez indikace na displeji kotle

PROJEV ZÁVADY VE FUNKCI KOTLE	ZÁVADA	PŘÍČINA ZÁVADY	ODSTRANĚNÍ ZÁVADY
Kotel má nedostatečný výkon - není schopen dosáhnout požadované teploty OV nebo TUV.	Kotel trvale pracuje na minimální výkon.	Přerušený obvod modulační cívky.	Kontrola přívodního kabelu k modulační cívce.
		Vadná modulační cívka.	Kontrola zasunutí konektorů do řídicí jednotky (J4 - 1, 2)
		Chybně seřízený max. a min. výkon na modulační cívce.	Výměna plynového ventilu.
			Seřízení max. a min. výkonu kotle dle kapitoly 4.4..
Kotel neohřívá TUV - nehoří hořák.	Nefunkční termostat	Zlomená kapilára.	Výměna termostatu.
		Termostat nespíná.	
	Vadný vypínač ZOV	Vypínač nespíná okruh termostatu	Vyměnit vypínač
	Nefunkční okruh termostatu	Přerušen el. obvod mezi termostatem, vypínačem a řídicí jednotkou.	Kontrola zasunutí konektorů do řídicí jednotky (J4 - 3, 5)
Kotel nedostatečně či vůbec neohřívá TUV - hořák hoří.	Nefunkční trojcestný motorický ventil.	Nepohyblivá sedla	Ventil rozhybat.
			Vyměnit tělo TMV.
		Nefunkční motor TMV	Vyměnit motor TMV.
Po ohřátí otopné vody dojde ke zvýšení tlaku v otopné soustavě na 2,5 bar - voda vytéká pojistným ventilem, při ochlazení otopné vody dojde k poklesu tlaku pod plnicí tlak.	Po ohřátí otopné vody dojde ke zvýšení tlaku v otopné soustavě na 2,5 bar - voda vytéká pojistným ventilem, při ochlazení otopné vody dojde k poklesu tlaku pod plnicí tlak.	Únik plynové části expanzní nádoby.	Kontrola ventilu na expanzní nádobě, případně jeho výměna, doplnění tlaku na předepsanou hodnotu.
		Prasklá membrána v expanzní nádobě.	Vyměnit expanzní nádobu.
		Neuzavřený ventil na hydrobloku pro doplnění vody do otopné soustavy.	Ventil uzavřít.
Tlakem TUV je zvyšován tlak v otopné soustavě až na 2,5 bar .			
Kotel se špatně odvzdušňuje.		Zatažená čepička na odvzdušňovacím ventilu.	Kontrola čepičky odvzdušňovacího ventilu - musí být povolena.

7. REKLAMACE

Vyskytne-li se na kotli během záruční doby funkční nebo vzhledová závada, neopravujte ji nikdy sami. Reklamací uplatňujte u firmy, která uvedla spotřebič do provozu, nebo v záručních opravách, uvedených v záručním listě. Při podávání reklamace se řiďte textem záručního listu. Bez předložení řádně vyplněného záručního listu je reklamace neplatná.

8. ZPŮSOBY LIKVIDACE

Způsoby využití a likvidace obalů

- | | |
|--------------------------|---|
| —vlnitá lepenka | - prodej sběrným surovinám |
| | - do sběrných kontejnerů na sběrový papír |
| —dřevěné podstavce | - jiné využití |
| | - na místo určené obcí k ukládání odpadu |
| —přebalová folie a sáčky | - do sběrných kontejnerů na plasty |

Likvidace spotřebiče po ukončení životnosti

Starý spotřebič obsahuje hodnotné materiály, které by měly být opětovně využity. Prodejte jej do sběrných surovin nebo uložte na místo určené obcí k ukládání odpadu.

Výrobce si vyhrazuje právo nefunkčních změn výrobku oproti návodu, vyplývajících z technického a technologického rozvoje.

VÝPIS Z PROHLÁŠENÍ O SHODĚ

(Dle zákona 22/1997 Sb., ze dne 25. ledna 1997 ve znění zákona 71/2000 Sb., ze dne 24.2. 2000)

Firma

MORA - TOP s.r.o.

Dvorská 17, 785 01 Šternberk

IČO: 250869001

DIČ: 381 - 250869001

prohlašuje, že výrobky

plynové průtočné kotle

Typ: **MORA 12 ZK (5200)**

MORA 13 ZT (5201)

splňují požadavky stanovené v nařízení vlády č. 168/1997, 169/1997, 177/1997 a 180/1999

MORA-TOP s.r.o. potvrzuje, že vlastnosti výrobku splňují základní požadavky na výrobky, že výrobek je za podmínek obvyklého nebo výrobcem stanoveného použití bezpečný a MORA-TOP s.r.o. přijala opatření, kterými zabezpečuje shodu všech výrobků uváděných na trh s technickou dokumentací a se základními požadavky na výrobky.

Ředitel společnosti
MORA-TOP s.r.o.