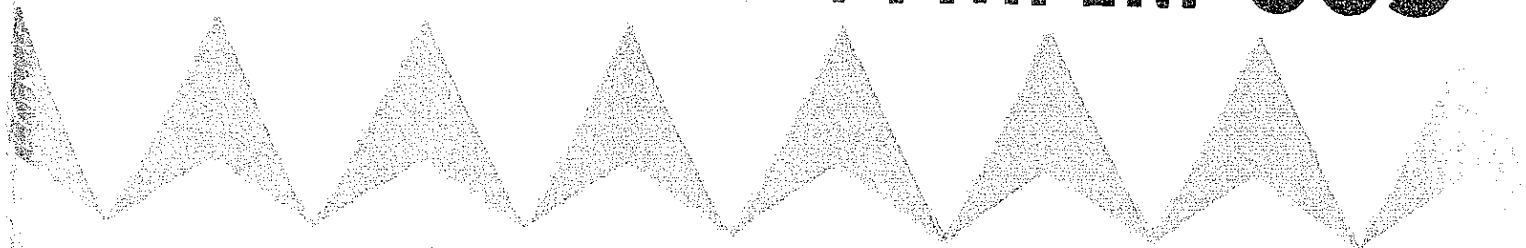


**PLYNOVÝ AGREGÁT
PRO TEPLOVODNÍ VYTÁPĚNÍ 663**



Teplovodní otopný agregát typ 663 slouží k ohřevu vody, potřebné pro vytápění bytové jednotky prostřednictvím vytápěcích těles.

Průtok vody vytápěcími tělesy a kotlem agregátu obstarává oběhové čerpadlo.

Otopný systém, tj. agregát, čerpadlo, radiátory, expanzní nádrž a instalaci přejímejte po názorném předvedení obsluhy s upozorněním na funkci zabezpečovacích a ovládacích elementů. Pracovník, provádějící instalaci agregátu, je povinen předvést jak jeho obsluhu, tak i údržbu.

Ověřte si, že:

- a) pro instalaci otopného systému nebylo použito uvnitř znečištěných trubek a radiátorů,
- b) otopný systém byl řádně několikrát propláchnut,
- c) voda v otopném systému byla upravena pracovníkem instalačního závodu podle provozních a montážních předpisů pro čerpadlo,
- d) radiátory jsou řádně odvzdušněny,
- e) čerpadlo není instalováno v nejnižším bodě otopného systému,
- f) instalace otopného systému byla provedena podle návodu pro agregát a provozně montážních předpisů pro čerpadlo.

Dále upozorňujeme:

Před prvním uvedením agregátu do provozu a vždy po vícedenní době klidu je nutno rotor čerpadla protočit šroubovákem (viz provozní a montážní předpisy, přiložené k čerpadlu Sigma 25-NTP-45).

Čerpadlo nesmí běžet, když jsou uzavřené kohouty v potrubí. Teplovodní agregát je vybaven zařízením, zabezpečujícím jej při nízkém tlaku plynu, nebo při vypnutí elektrického proudu.

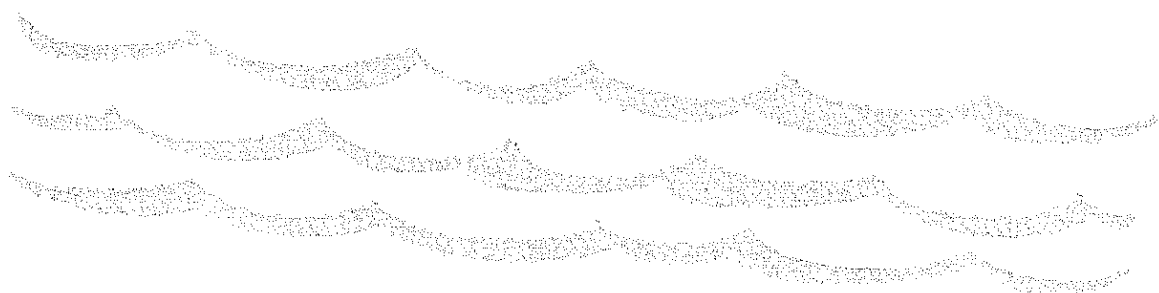
Teplovodní agregát je připojen na jednofázovou síť 220 V stříd.

Zabezpečovací zařízení sestává z termoelektrické pojistky s kohoutem, solenoidního ventilu a vodního termostatu. Termoelektrická pojistka uzavírá kohout v případě uhasnutí zapalovacího plamínku. Solenoidní ventil uzavírá přívod plynu do hlavního hořáku, je-li přerušena dodávka elektrického proudu, nebo při vypnutí vodního termostatu. Vodní termostat reaguje na teplotu vytápěcí vody při výstupu z agregátu.



Teplovodní agregát uvedeme do provozu: otevřením přívodu plynu do zapalovacího hořáčku, zapálením hořáčku, zapojením termoelektrické pojistky, otevřením přívodu plynu do hlavního hořáku a zapnutím vypínače. Ovládání plynu a termoelektrického systému je prováděno termoelektrickou pojistkou s kohoutem.

Aby se plně využilo všech výhod tohoto agregátu, musí být pro vytápění použito oběžného čerpadla, které umístíme do potrubí vratné vody před agregát. Čerpadlo v otopném systému zaručuje vždy plný oběh vytápěcího média otopnými tělesy a tím jejich plné využití v krátké době, po uvedení agregátu do provozu. Regulace teploty v otápné místnosti je rovnoměrnější, ovládáme-li funkci agregátu termostatem místnosti. Je však nutné, aby termostat místnosti měl dostatečnou citlivost a regulační rozsah kolem 20 °C. Spínací proud termostatu stačí 1 A. Předřazením časového spínače lze agregát automaticky zapínat a vypínat v kteroukoliv hodinu.



Pro tento účel je možno použít časového spínače Adast SP 12, Teplovodní agregát může být napojen i na samotížný systém.

Připojení plynového teplovodního agregátu se provádí podle následujících zásad:

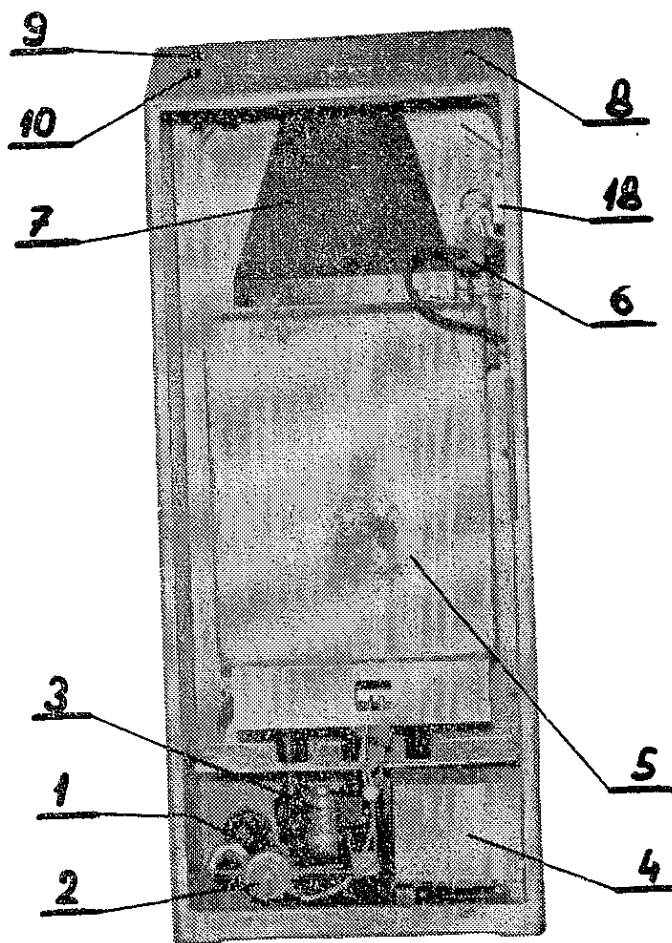
- a) Na komín podle ČSN 38 6441.
- b) Na teplovodní otopný systém podle běžných topenářských pravidel.
- c) Na plynový rozvod podle ČSN 38 6441.
- d) Na elektrickou síť podle předpisů ESČ-ČSN.

Příslušenství k plynovému teplovodnímu agregátu MORA 663:

1. Usměrňovač tahu.
2. Expanzní nádrž s vodoznakem.
3. Oběhové čerpadlo 25-NTP-45 s příslušenstvím.

TECHNICKÝ POPIS

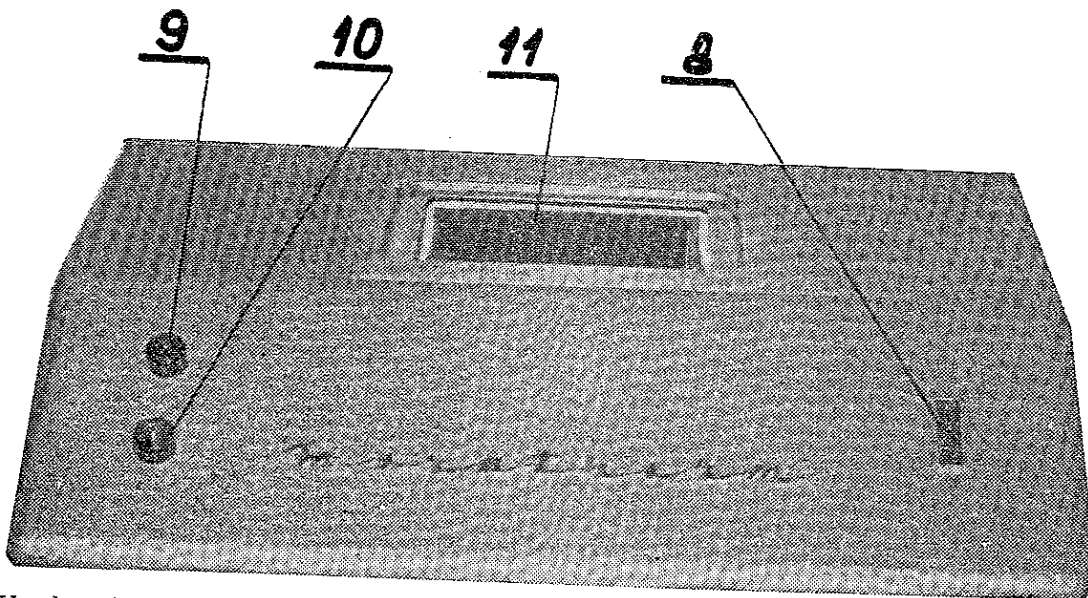
Funkční části agregátu jsou umístěny v lakované ocelové skříni. Veškeré části agregátu jsou přístupny a vyměnitelné po odejmutí předního víka. V dolní části skříně je přívod plynu do hořáku (1) uzavírán termoelektrickou pojistkou s kohoutem (2) a dále solenoidním ventilem (3). Zde je pod krytem (4) umístěna svorkovnice pro připojení agregátu na elektrickou síť. Vlastní elektrický rozvod ve skříni je v blízkosti svorkovnice na pravé straně agregátu a v jeho horní části.



Ve střední části skříně je umístěn kotel agregátu (5), na který je napojen termostat (6) pro oběh otopné vody a sběrač spalin (7). V horní části skříně tvoří sešikmená stěna panel, na němž je umístěn vypínač (8), kterým se zapne agregát do provozu. Zapnutí agregátu signalizuje červená žárovka, (9). Otevření plynu do hořáku (1) signalizuje žlutá žárovka (10). Vyústění sběrače (7) je v horní části skříně v obdélníkovém otvoru (11). Na zadní stěně skříně jsou provedeny instalační přívody. V dolní části jsou gumové průchodky (12), pro průchod elektrické šňůry typu HLS.

Tři otvory jsou proto, že jimi prochází připojení agregátu na elektrickou síť, připojení příslušenství (v elektromotoru čerpadla), případně i termostatu místnosti. V této části skříně je provedeno i vyústění plynové armatury (13); je provedeno 1/2" trubkou s vnějším závitem.

Na střední části zadní skříně jsou umístěny přípojky pro připojení kotle (5) na otopný systém. Přípojky 5/4" s vnějším závitem. Přípojkou dolní (14) musí otopná voda do kotle (5) vstupovat. Přípojkou horní (15) voda z kotle (5) vystupuje.

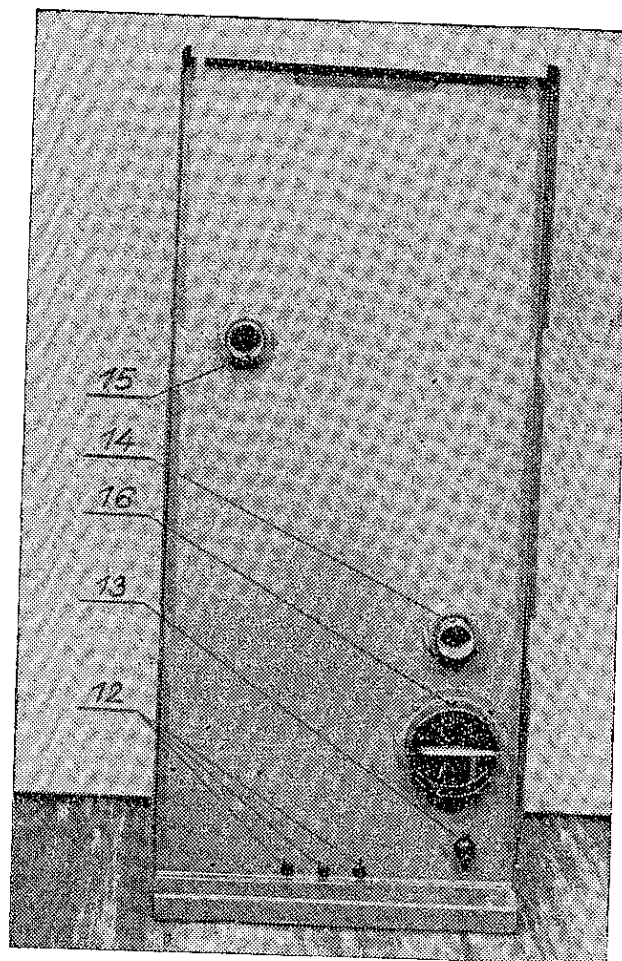


Kruhový otvor (16) slouží pro přívod vzduchu k řádnému spalování. Tento otvor nesmí být uzavřen ani zmenšen.

Šiskření spínače termostatu (6) pro oběh otopné vody je odrušeno kondenzátorem (18) a odrušovačem (17), který je za svorkovnicí (4).

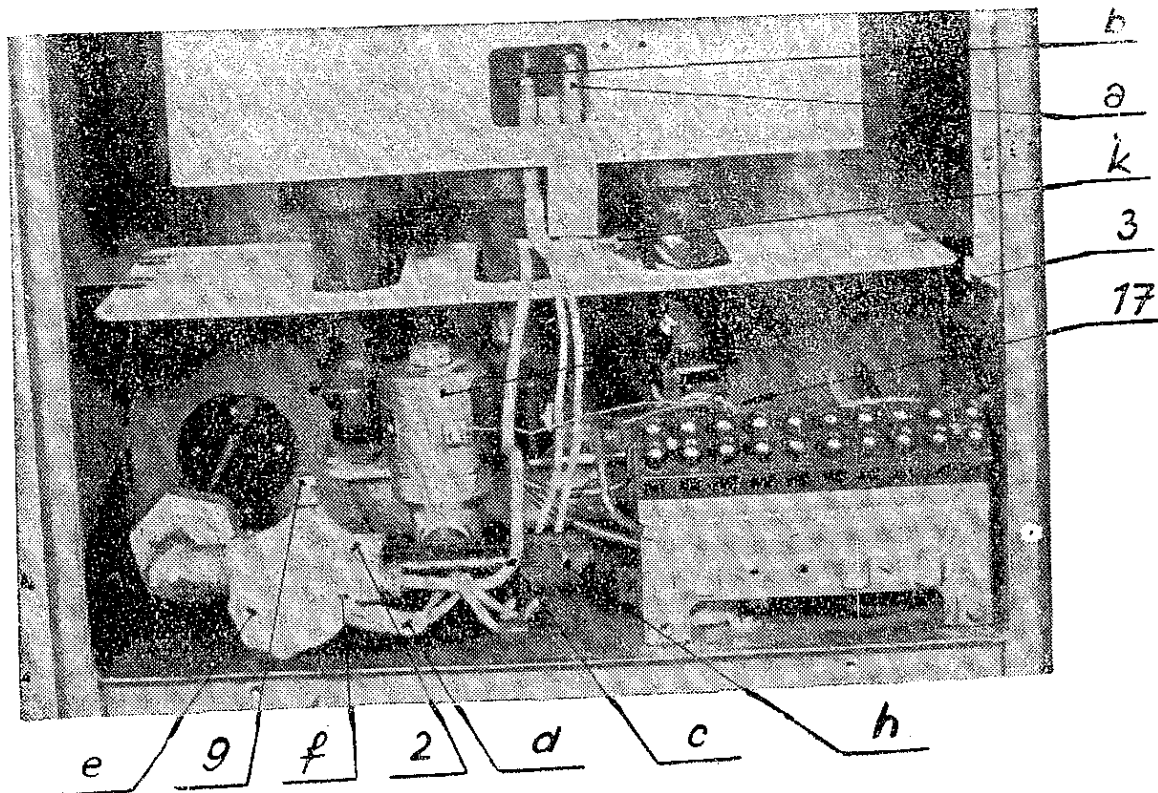
POPIS FUNKCE ZABEZPEČOVACÍHO ZAŘÍZENÍ

Princip zabezpečovacího zařízení spočívá v tom, že v termočlánku vytvořený elektrický proud prochází vinutím elektromagnetu, přidržujícím kotvičku, která je na společné ose uzavíracího ventilu. Při přerušení elektrického proudu odtláčí pružina kotvičku



elektromagnetu a přitlačí uzavírací ventil na sedlo kuželky kohoutu. Funkční součásti termoelektrické pojistky s kohoutem (2) jsou: zapalovák (a), termoelektrický článek (b), přívod zapalováčku (c), spojovací vodiče (d), tlačítko (e), knoflík (f) a regulační šroub sporopříkonu (g).

Dalším zabezpečovacím prvkem je solenoidní ventil (3), v jehož elektrickém přívodu je zapojen do série termostat (6) pro oběh otopné vody. Při ohřátí otopné vody v kotli agregátu (5) na teplotu 80 °C, rozpíná termostat (6) elektrický okruh solenoidního ventilu (3) a ten uzavírá přívod plynu do hořáku.

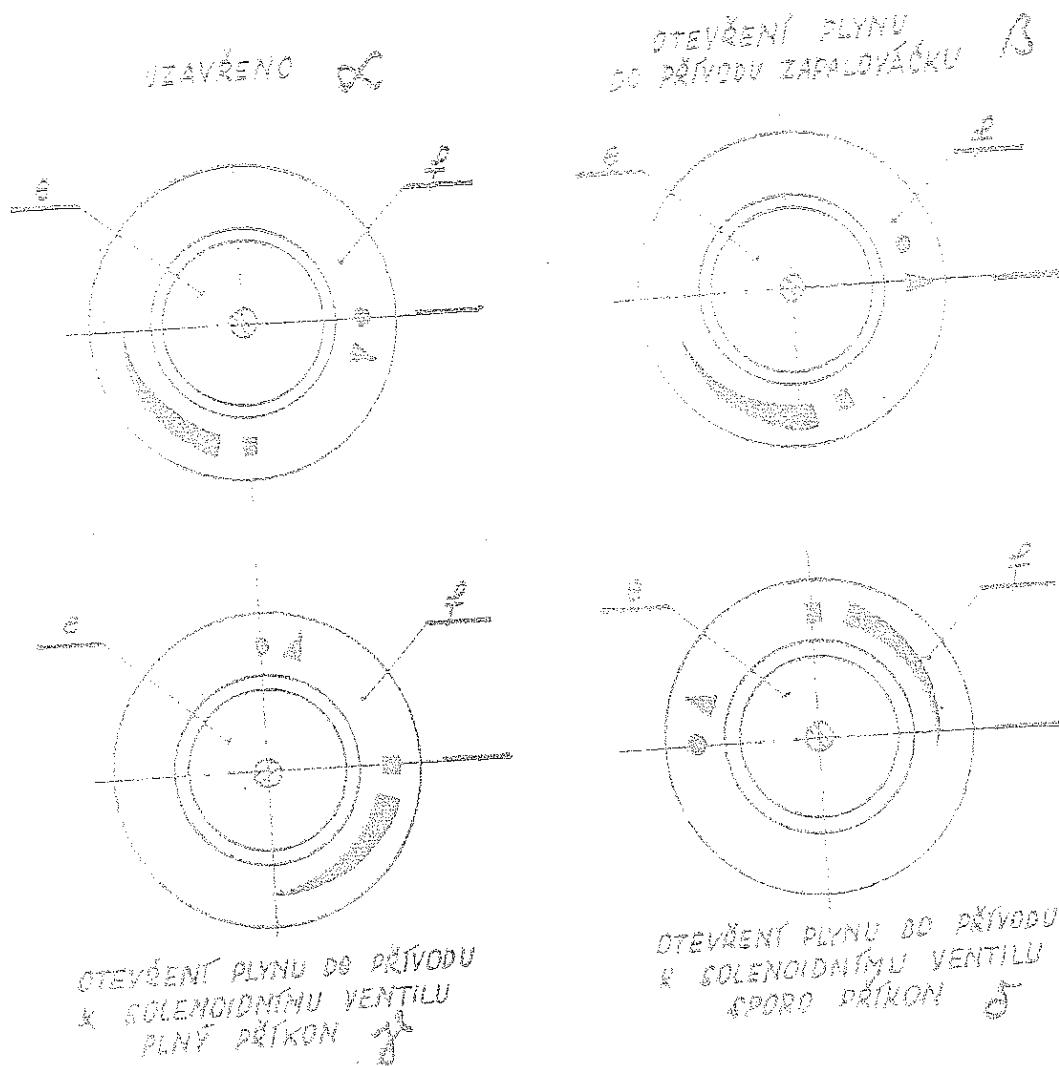


POPIS SPOUŠTĚNÍ AGREGÁTU

Knoflík (f) polohy $-\alpha-$ se lehce povytáhne a otočí do polohy $-\beta-$. Tím otvíráme průchod z kuželky do přívodu zapalováčku (c). V poloze $-\beta-$ stiskneme až na doraz tlačítka (e) a zapálíme zapalováček (a). Stisknutím tlačítka (e) až na doraz přitiskli jsme kotvičku elektromagnetu k jádru elektromagnetu a otevřeli ventil, který uzavírá vstup plynu do kuželky kohoutu. Tím jsme otevřeli cestu plynu do zapalováčku (a), který jsme zapálili. Plamen zapalováčku (a) musí řádně zahřívát špičku termoelektrického článku (b).

Působením tepla vzniká elektrický proud, kterým spojovacími vodiči (d) napájíme vinutí elektromagnetu. Vzniklá elektromagnetická síla přidrží kotvičku elektromagnetu u jádra elektromagnetu a ventil ponechá otevřený vstup plynu do kuželky kohoutu.

Tlačítka (e) držíme stisknuté na doraz po dobu asi 1 minuty. Zapalováček (a) musí neustále hořet. Potom tlačítka (e) pustíme, zapalovací pláminek musí i potom hořet. Knoflík (f) opět lehce povytáhneme a otočíme proti směru hodinových ručiček do polohy $-\gamma-$ plný příkon agregátu. Tím jsme otevřeli cestu plynu do přívodu k solenoidnímu ventilu (3), který



otvívá a vpouští plyn do hořáku (1), jenž se zapaluje od zapalovačku (a). Současně se rozžihá červená (9) a žlutá (10) žárovka a zapíná čerpadlo. Žlutá žárovka (10) zhasíná, vypne-li termostat (6) solenoidní ventil, který přívod plynu do hořáku uzavře a hořák (1) nehoří. Je-li agregát napojen na termostat, který reaguje na teplotu místnosti (termostat místnosti) a vypne, uzavře se nejen přívod do hořáku, ale vypne se i motor oběžného čerpadla. Žlutá žárovka (10) rovněž zhasne. Postupným otočením knoflíku (f) do polohy $-\delta-$, plynule snižujeme příkon plynu do hořáku (1) až na hodnotu sporo příkonu. Sporo příkon je seřiditelný šroubkem (g). Je seřizen ve výrobním závodě a uživateli se nedoporučuje šroubkem (g) manipulovat.

SPOUŠTĚNÍ AGREGÁTU (stručná rekapitulace)

Knoflík (f) polohy $-\alpha-$ lehce povytáhneme a otočíme proti směru hodinových ručiček do polohy $-\beta-$. V poloze $-\beta-$ stiskneme až na doraz tlačítko (e) a zapálíme zapalovaček (a).

Tlačítko (e) držíme stisknuté na doraz po dobu 1 minuty. Zapalováček (a) musí neustále hořet. Potom tlačítko (e) pustíme. Knoflík (f) opět lehce povytáhneme a otočíme do polohy γ plný příkon agregátu. Stisknutím vypínače (8) do polohy I zapálí se hořák (1) od zapalováčku (a). Současně se rozžihá červená (9) a žlutá (10) žárovka a spouští se čerpadlo. Žlutá žárovka (10) zhasíná, když hořák (1) během provozu agregátu je vypínán a nehoří. Otočíme-li knoflík (f) do polohy δ , snížíme příkon plynu do hořáku (1) na sporo příkon.

UZAVÍRÁNÍ AGREGÁTU

- a) úplné - provádí se tím způsobem, že vypínač (8) stiskneme do polohy 0 a knoflík (f) otočíme do polohy - uzavřeno. Otočení knoflíku provádíme ve směru hodinových ručiček.
 - b) pohotovostní - vypínač (8) stiskneme do polohy 0 (vypnuto). Zapalovací plamínek neustále hoří.
- Při opětném spouštění stiskneme vypínač (8) do polohy I (zapnuto).

SEŘÍZENÍ PŘÍKONU HLAVNÍHO HOŘÁKU A ZAPALOVACÍHO HOŘÁČKU

Výrobním závodem je příkon agregátu na svítiplyn seřízen při tlaku 60 kp/m². Pro zemní plyn je příkon agregátu seřízen při tlaku 175 kp/m². Tyto provozní tlaky jsou předepsány Československou státní normou. Vzhledem k tomu, že v plynových sítích na svítiplyn nejsou tlaky stejné a mívají hodnotu od 40 do 150 kp/m² je nutno příkon agregátu překontrolovat a seřídit.

Kontrolu příkonu provádíme tak, že za provozu agregátu nastavíme knoflík (f) na polohu γ plný příkon.

Zjistíme, zda jsou mimo agregát zcela uzavřeny všechny plynové spotřebiče v bytě.

Na plynoměru odečteme spotřebu plynu na 1 minutu.

Spotřeba plynu musí být - pro svítiplyn = 42 litrů za minutu.

- pro zemní plyn = 25 litrů za minutu.

SEŘÍZENÍ HLAVNÍHO HOŘÁKU (1)

Uzavírací matici (h) odšroubujeme. Odkryjeme tím regulační šroub, který je pojištěn proti samovolnému otáčení maticí. Tuto matici uvolníme a můžeme regulačním šroubem seřídit příkon hlavního hořáku.

Zašroubováním regulačního šroubu - příkon hlavního hořáku snižujeme.

Vyšroubováním regulačního šroubu - příkon hlavního hořáku zvyšujeme.

Pro seřízení příkonu hořáku dotáhneme uvolněnou maticí a uzavírací maticí (h) pevně zašroubujeme.
Tento úkon doporučujeme svěřit odborníkovi.

SEŘÍZENÍ ZAPALOVACÍHO HOŘÁČKU (a)

Zapalovací hořáček (a) má důležitou funkci. Jeho plamínek musí dokonale nahřívát konec čidla termoelektrického článku (b). Správnou délku plamínku regulujeme šroubkem (k). Šroubek (k) je proti samovolnému otáčení pojištěn maticí. Tuto maticí uvolníme a můžeme šroubkem (k) regulovat délku plamínku.

Zašroubováním šroubku (k) délku plamínku zmenšujeme.

Vyšroubováním šroubku (k) délku plamínku zvětšujeme.

Po seřízení délky plamínku uvolněnou maticí pevně dotáhneme.

INSTALACE

Teplovodní agregát se vyrábí v provedení na svítiplyn (příkon 2,5 m³/hod.) nebo zemní plyn (příkon 1,5 m³/hod.).

Agregát se připojuje na plynový rozvod trubkou G 1/2".

Agregát je určen pro teplovodní etážové vytápění do provozního statického tlaku 3 m vodního sloupce.

Topný výkon agregátu je cca 8000 kcal/hod. Z toho přenáší proudící otopná voda cca 7000 kcal/hod. a 1000 kcal/hod. vyzařuje samotný agregát do místnosti, ve které je umístěn. Tím se ušetří v této místnosti příslušná otopná tělesa.

Druh plynu	Svítiplyn 60 kJ/m ³	Zemní plyn 175 kJ/m ³
průměr trysky hlavního hořáku (1)	2,5 + 0,06 mm - 0,06	1,1 + 0,00 mm - 0,04
průměr trysky zapalovačku (0)	0,7 mm	0,4 mm

Druh plynu, pro který je agregát určen, je uveden na štítku, umístěném na zadní straně agregátu.

Pro kontrolu můžeme vizuálně ověřit průměry trysek.

Veškeré připojovací rozměry jsou uvedeny v textu a patrné na obrázcích a v přílohách.

Důležité: Při použití oběžného čerpadla musí mít rozvodné trubky otopného systému světlost minimálně 15 mm a přípojky k vyhřívacím tělesům světlost minimálně 13 mm.

Upozorňujeme, že agregát musí být připojen na komín a plynový rozvod podle platných předpisů pro plynové spotřebiče. Elektrická instalace musí být provedena podle platných norem ESČ - ČSN.

Schéma připojení agregátu na elektrickou síť a příslušenství je nalepeno na víku agregátu zevnitř.

Jelikož agregát nemá žádných pohyblivých částí, je možné jej instalovat na podlaze bez přišroubování. Je ovšem nutné, aby agregát stál na podlaze pevně, měl zachovanou svislou polohu a při běžné manipulaci se nepohyboval.

S ohledem na správné vytápění se doporučuje, aby na výstupu otopné vody z agregátu byl instalován teploměr pro měření teploty otopné vody. Výstupní teplota vody, kterou odvádíme z kotle (5), je seřízena termostatem (6) na teplotu 80 °C. Seřízení teploty je provedeno ve výrobním závodě.

V případě, že otopná voda nedocílí předepsanou výstupní teplotu 80 °C, nebo tuto teplotu přesahuje, je možno termostatem (6) výstupní teplotu vody upravit.

Regulace termostatu (6) provádí se šroubkem, který je umístěn na termostatu. Po uvolnění pojistné matice můžeme provádět regulaci. Zašroubováním šroubku teplotu vody snižujeme, vyšroubováním šroubku teplotu vody zvyšujeme.

Po provedené regulaci pojistnou matici přitáhneme a tím pojistíme regulační šroub proti samovolnému otáčení.

Elektrickou síť k agregátu je nutno jistit při napětí 220 V stř. jističem pro jmen. proud 0,4 A, který je součástí dodávky.

OBĚHOVÉ ČERPADLO S PŘÍSLUŠENSTVÍM

Pro oběh otopné vody je použito čerp. 25 NTP-45-3,5-LM-00, které vyrábí n. p. Sigma Lutín. Čerpadlo je provedeno jako bezucpávkové a jeho provoz je nehlučný.

Výkon čerpadla je 600 l/hod. při výtlačné výšce 2 m v. s. a teplotě vody 20 °C. Připojovací závit šroubení je Js 1". Čerpadlo se umísťuje do potrubí vratné vody. Musí se instalovat tak, aby osa elektromotoru byla vždy vodorovná a s polohou ucpávkové vývodky pro elektrické vodiče na jeho plášti dole. V případě instalace čerpadla na svislé potrubí je nutno po vyšroubování čtyř matek M 6 pootočit plášť čerpadla o 90° (viz provozně montážní čerpadla). Čerpadlo je nutno instalovat dále tak, aby zátka byla přístupná. Nerozběhne-li se čerpadlo okamžitě při zapojení elektrického proudu, odšroubuje se po uzavření kohoutů u čerpadla tato zátka a šroubovákem protočíme několikrát rotor elektromotoru. Čerpadlo je nutno do potrubí instalovat mezi dva kohouty.

Čerpadlo je opatřeno příslušenstvím, se kterým tvoří instalační celek, jak znázorňuje vyobrazení čerpadla s příslušenstvím, alternativa 1 a 2. Použití tohoto instalačního celku je znázorněno na schématech vytápěcího systému I a II. Elektrický příkon čerpadla je 50 W, váha čerpadla 4 kg.

Údržba a upozornění na případné závady čerpadla jsou obsaženy v „Provozních a montážních předpisech“, které jsou dodány s čerpadlem.

EXPANZNÍ NÁDOBA S VODOZNAKEM

Je válcového tvaru s možností napojení na vytápěcí systém trubkou s vnějším závitem G $\frac{3}{4}$ ", který je umístěn na dně nádoby. Pro přepad vody v horní části nádoby otvor s vnitřním závitem G 1". Nádoba se instaluje tak, aby vodní hladina v expanzní nádrži byla ve výšce maximálně 3 m nad podlahou. Expanzní nádrž váží 3,5 kg.

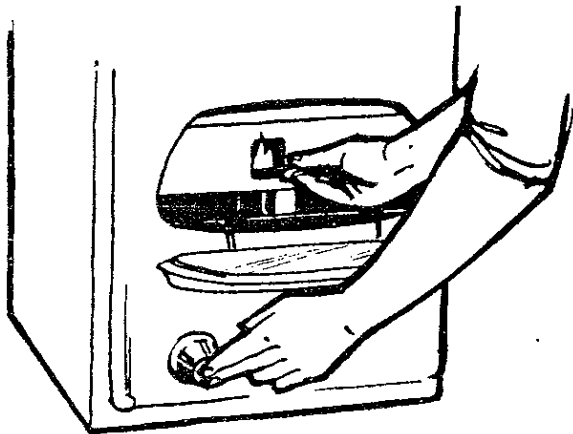
USMĚRŇOVAČ TAHU

Nasazuje se do obdelníkového otvoru sběrače spalin, který je umístěn na skříni agregátu shora. Je nutno dát pozor na to, aby v drážce uvnitř otvoru byla vložena azbestová šňůra, na kterou přerušovač tahu dotlačíme.

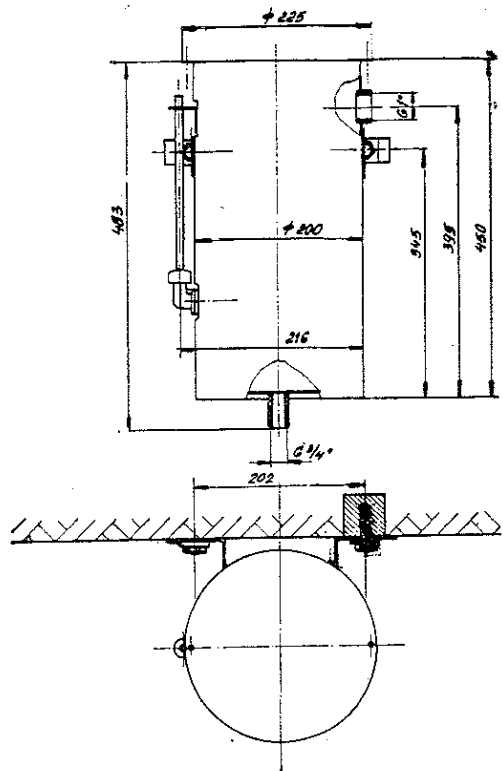
DŮLEŽITÉ UPOZORNĚNÍ

Je bezpodmínečně nutné, aby celý topný systém byl naplněn vodou a množství vody bylo často kontrolováno a udržováno v rozmezí vodoznaku, umístěného na expanzní nádrži.

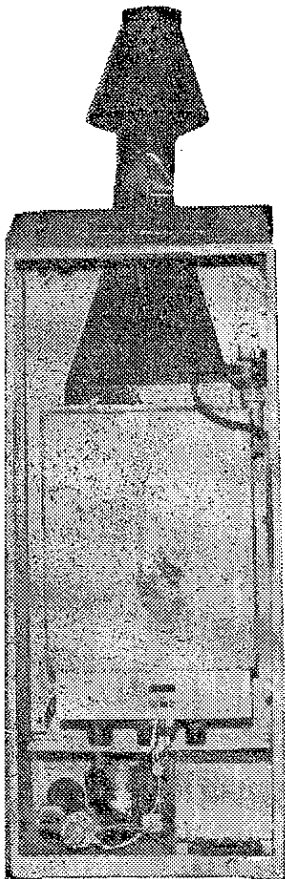
Z uvedeného návodu je patrné, že agregát potřebuje k provozu minimální obsluhu. Je ovšem nutné, aby byl seřízen povoláním odborníkem. Doporučujeme, aby agregát byl jednou za rok, nejlépe před topnou sezónou překontrolován odborníkem závodu, který tento agregát instaloval. Agregát Mora 633 umožňuje dokonalé vytápění bytové jednotky, je-li správně obsluhován. Je proto nanejvýš nutné, aby se uživatel agregátu řádně seznámil s obsluhou agregátu podle tohoto návodu a s agregátem šetrně zacházel.



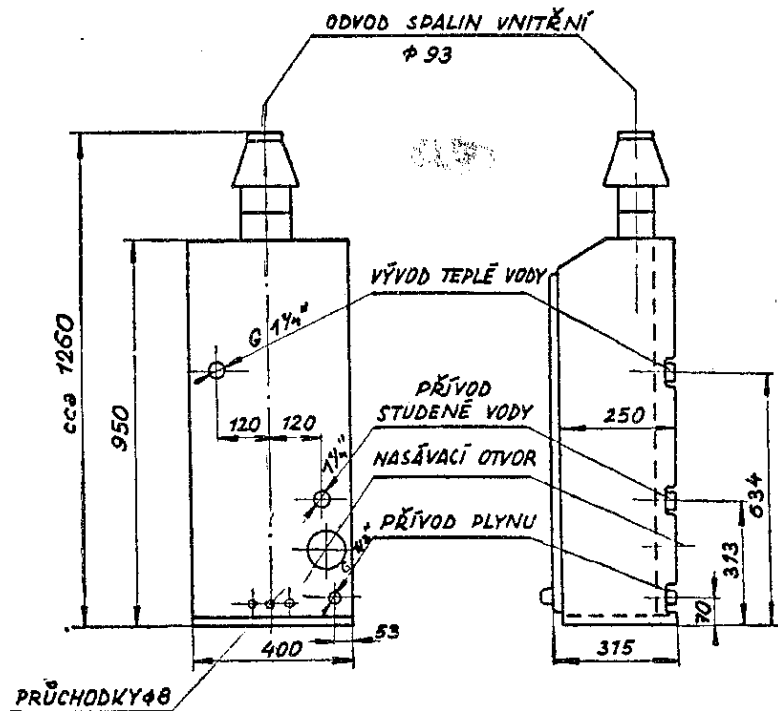
Zapálení zapalovacího
hořáčku



Rozměrový náčrtek exp.nádrže



Celkový pohled na agregát
po odejmutí předního víka



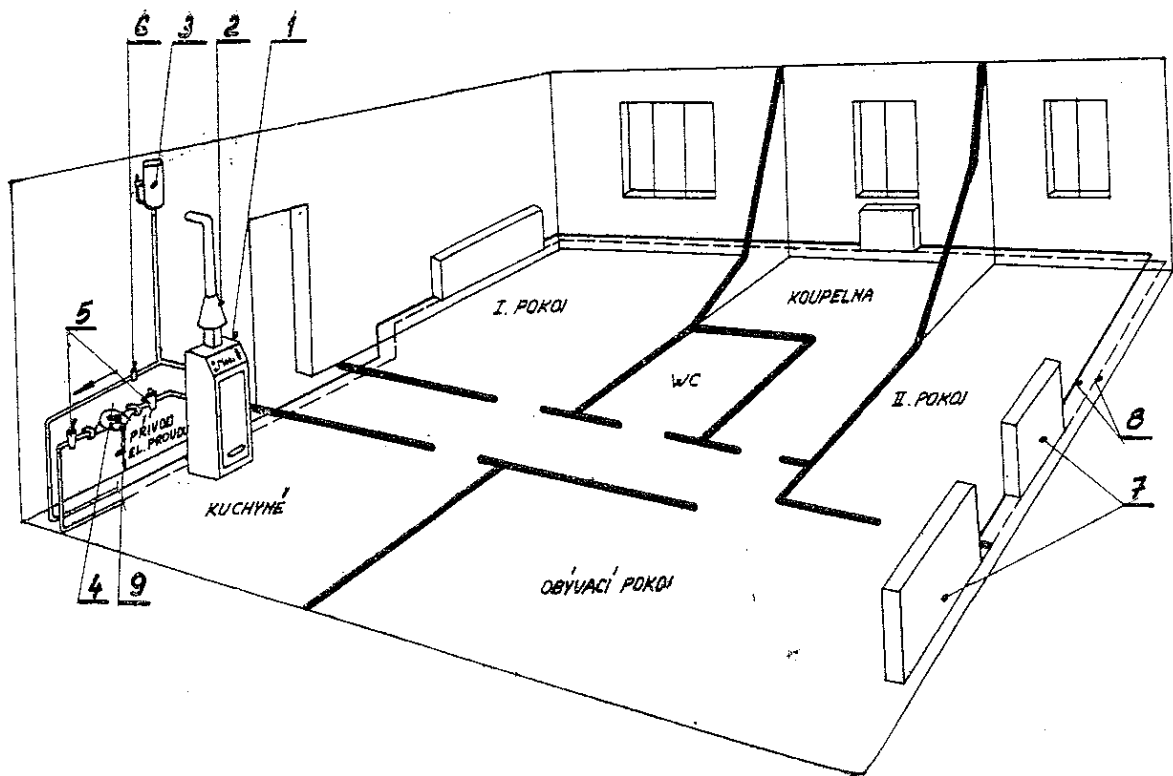
Rozměrový náčrtek
agregátu 663

POMŮCKA PRO ÚDRŽBU AGREGÁTU

Předpoklad:

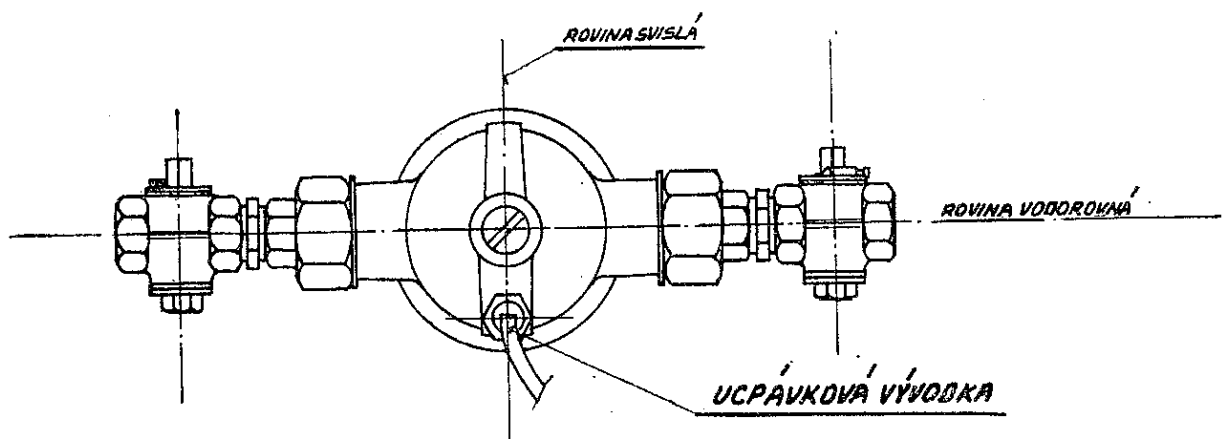
1. Zajištěná správná dodávka elektrického proudu o napětí 220 V stříd.
2. Zajištěná správná dodávka plynu.

Provozní stav agregátu	Z á v a d a	P ř í č i n a	O d s t r a n ě n í z á v a d y
spouštění agregátu	zhasíná zapalovací plamínek, agregát nelze uvést do provozu	plamínek špatně nahřívá termoelektrický článek (b)	seřídít zapalovací plamínek (v případě velmi nízkého tlaku plynu nelze vytápět)
		vadný termoelektr. článek (b) vadné spojovací vodiče (d) vadný elektromagnetický kohout	vyměnit termoele. článek se spojovacími vodiči vyměnit
	nesvíí červená žárovka (9), hlavní hořák (1) nehoří, čerpadlo není v chodu	tryska zapalovacího hořáčku je znečištěna	pročistit trysku
	nesvíí červená (9) nebo žlutá (10) žárovka, ostatní v chodu	závada v přívodu el. proudu	zjištěné místo opravit
provoz agregátu	nehoří hlavní hořák (1), čerpadlo v chodu, žárovky svítí	vadná žárovka nebo kontakty	žárovku vyměnit, kontakty opravit
	čerpadlo není v chodu, hlavní hořák svítí, žárovky svítí	vadný solenoidní ventil (3) vada v elektr. rozvodu vadný termostat vody (6)	vyměnit zjištěné místo opravit vyměnit
	termostat (6) pro oběh otopné vody často vypíná a zapíná	vadný kondenzátor závada na motoru nebo čerpadle	vyměnit zjištěnou závadu opravit
	termostat (6) pro oběh otopné vody zapíná hlavní hořák při nižší teplotě vody než 55 °C	vadně seřízený termostat (na nízkou teplotu) nedostatečný odběr tepla otop. tělesy	seřídít termostat nastavit knoflík (f) na sporo příkon
	provoz agregátu ruší provoz rozhlasu a televize	vadný termostat (6)	vyměnit
		vadně uzemněný agregát vadný odrušovací filtr (17) vadný kondenzátor (18)	opravit zemní svod vyměnit vyměnit



- | | |
|--|---|
| 1. Plynový teplovodní agregát | 6. Teploměr |
| 2. Přerušovač tahu | 7. Radiátory |
| 3. Expanzní nádrž — umístit do max. výšky v obytné místnosti | 8. Rozvodné trubky |
| 4. Čerpadlo | 9. Poznámka - přívod el. proudu ucpávkové vývodky je vždy dole na plášti čerpadla |
| 5. Šoupátka | |

Schéma vytápěcího systému 1
Montáž čerpadla podle alternativy 1



Čerpadlo s příslušenstvím, alternativa 1

Čerpadlo s příslušenstvím,
alternativa 2.

