



**PLYNOVÝ PRŮTOČNÝ KOTEL**

**MORA 5102**

---

**SERVISNÍ MANUÁL**

# Obsah

## **OBSLUHA KOTLE**

---

### **1. Všeobecné údaje**

- 1.0 Důležité pokyny a upozornění
  - 1.0.0 Instalace
  - 1.0.1 Uvedení do provozu
  - 1.0.2 Provoz kotle
- 1.1 Hlavní rozměry
- 1.2 Technické údaje
- 1.3 Hlavní části
- 1.4 Funkční schema
- 1.5 Popis funkce
  - 1.5.0 Provoz topení
  - 1.5.1 Provoz ohřevu užitkové vody
- 1.6 Schéma elektrického zapojení kotle
- 1.7 Elektroinstalace kotle

### **2. Obsluha**

- 2.0 Ovládací panel
- 2.1 Ovládací prvky
  - 2.1.0 Hlavní vypínač
  - 2.1.1 Přepínač „Léto-Zima“
  - 2.1.2 Knoflík nastavení teploty topné vody
  - 2.1.3 Knoflík nastavení teploty užitkové vody
  - 2.1.4 Knoflík plynové armatury
  - 2.1.5 Tlačítko piezozapalovače
- 2.2 Příprava kotle k provozu
- 2.3 Spuštění kotle
  - 2.3.0 Provoz topení
  - 2.3.1 Provoz ohřevu užitkové vody
- 2.4 Přerušování provozu kotle
- 2.5 Odstavení kotle z provozu
- 2.6 Údržba

## **PŘEDPIS PRO INSTALACI, UVEDENÍ DO PROVOZU, SEŘÍZENÍ A ÚDRŽBU**

---

### **3. Instalace**

- 3.0 Nejdůležitější předpisy
  - 3.0.0 Otopná soustava
  - 3.0.1 Expanzní nádoba
  - 3.0.2 Oběhové čerpadlo
- 3.1 Instalace kotle na nehořlavou stěnu
- 3.2 Připojení kotle na komín
- 3.3 Připojení kotle k elektrické síti

### **4. Uvedení do provozu, seřízení**

- 4.0 Tlakování
- 4.1 Odvzdušňování

- 4.2 Uvedení do provozu
- 4.3 Plynová armatura
  - 4.3.0 Nastavení minimálního tlaku
  - 4.3.1 Nastavení maximálního tlaku
  - 4.3.2 Seřízení zapalovacího plamínku
- 4.4 Řídící a regulační deska
- 4.5 Vyznačení pracovního pole

## 5. Údržba

- 5.0 Sejmutí a nasazení krytu kotle
- 5.1 Odkrytí skříň elektrické instalace
  - 5.1.0 Indikace provozního stavu a závad
  - 5.1.1 Demontáž ovládacích potenciometrů
  - 5.1.2 Demontáž řídicí a regulační desky
- 5.2 Demontáž teplotní sondy
- 5.3 Demontáž hlídače teploty
- 5.4 Demontáž omezovače
- 5.5 Demontáž primárního výměníku
- 5.6 Údržba primárního výměníku
  - 5.6.0 Odstranění usazenin z vnějšího povrchu výměníku
  - 5.6.1 Odstranění usazenin z vnitřního povrchu výměníku
- 5.7 Demontáž sekundárního výměníku
- 5.8 Údržba sekundárního výměníku
- 5.9 Demontáž expanzní nádoby
- 5.10 Demontáž čerpadla
- 5.11 Demontáž pojistky průtoku topné vody
- 5.12 Údržba pojistky průtoku topné vody
  - 5.12.0 Demontáž mikrosplínače
  - 5.12.1 Výměna „O“ kroužku
- 5.13 Demontáž pojistky průtoku užitkové vody
- 5.14 Údržba pojistky průtoku užitkové vody
- 5.15 Demontáž trojcestného motorického ventilu (TMV)
- 5.16 Údržba TMV
- 5.17 Demontáž hlavního a zapalovacího hořáku
  - 5.17.0 Výměna trysek hlavního hořáku
  - 5.17.1 Výměna trysky zapalovacího hořáku
- 5.18 Údržba hlavního hořáku
- 5.19 Údržba zapalovacího hořáku
- 5.20 Údržba čidla termočlánku
- 5.21 Demontáž elektrického modulačního regulátoru
- 5.22 Demontáž kompaktní plynové armatury
- 5.23 Údržba plynové armatury
- 5.24 Demontáž termomanometru
- 5.25 Demontáž piezozapalovače
- 5.26 Demontáž samoodvzdušňovacího ventilu
- 5.27 Demontáž pojistného ventilu
- 5.28 Údržba pojistného ventilu
- 5.29 Výměna izolačních desek spalovací komory
- 5.30 Ostatní úkony při údržbě

## 6. Přestavba na jiný druh plynu

## 7. Příloha servisního manuálu (přehled funkcí+ katalog náhradních dílů)

# 1. VŠEOBECNÉ ÚDAJE

## 1.0 Důležité pokyny a upozornění

### 1.0.0 INSTALACE:

---

- Bezpečný a ekonomický provoz kotle vyžaduje odborně zpracovaný projekt na celý otopný systém včetně připojení a rozvodu užitkové vody.
- Instalaci kotle smí provést pouze firmy k této činnosti odborně oprávněné.
- Kotel může být používán pouze na druh plynu, který je uveden na typovém štítku spotřebiče.
- Na kotel a do vzdálenosti menší než 10 mm od něj nesmí být kladeny nebo umístěny předměty z hořlavých hmot.
- Před započítím prací, které mohou mít za následek změnu prostředí v prostoru, kde je kotel instalován (např. při práci s nátěrovými hmotami, lepidly a pod.), nesmí být kotel v provozu. Kotel se může uvést opět do provozu až po ukončení prací a řádném vyvětrání prostoru, resp. až když nehrozí nebezpečí vznícení výparů.

### 1.0.1 UVEDENÍ DO PROVOZU:

---

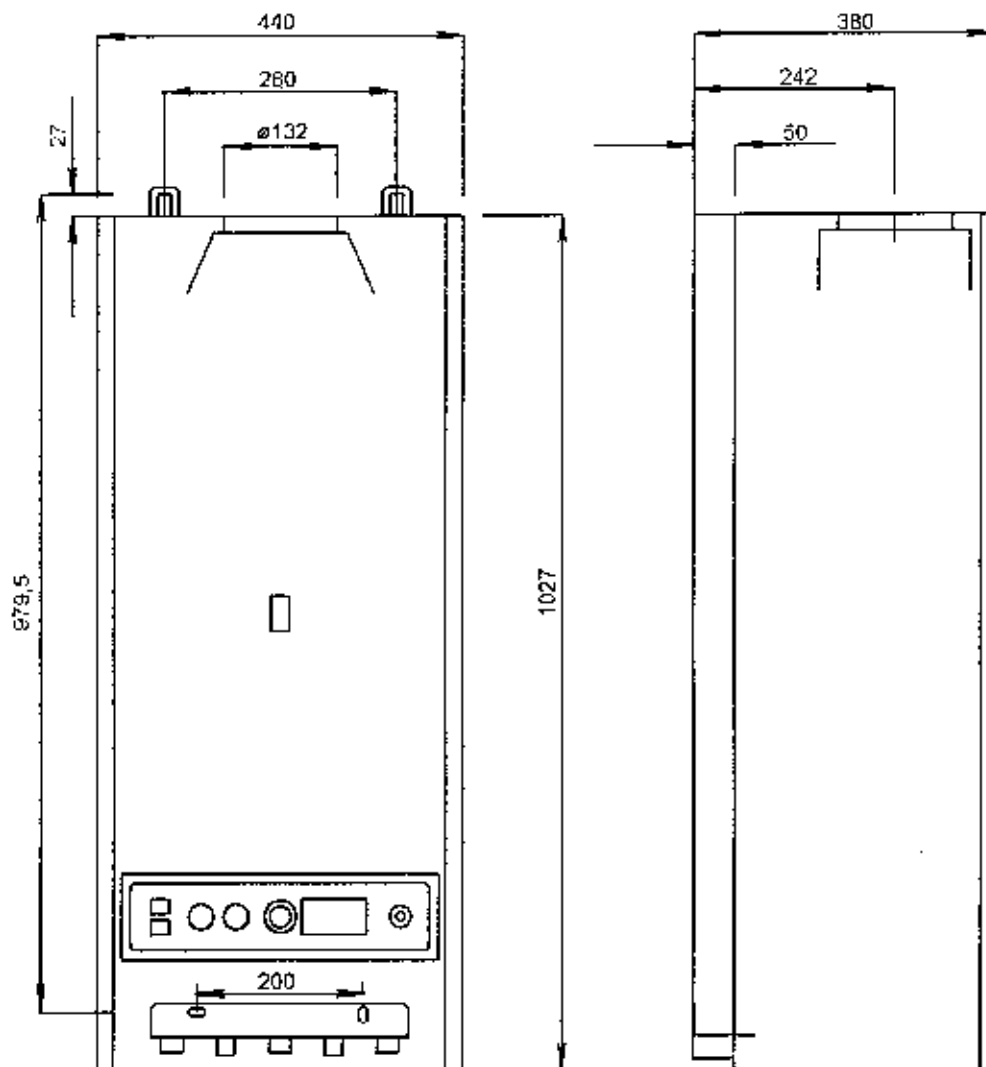
- Uvedení kotle do provozu smí provést pouze firmy, mající pro tuto činnost uzavřenou platnou smlouvu s výrobcem nebo s jeho servisní gescí. Seznam servisních gescí je uveden v záručním listu.
  - Firma, která uvede kotel do provozu, má povinnost následně zajistit případné opravy kotle v záruční době. V případě, že tato firma zanikne, zajistí opravu servisní gescí nejbližší bydliště zákazníka.
  - Při uvádění kotle do provozu je pracovník této firmy povinen zejména:
    - zkontrolovat těsnost kotle,
    - seřadit kotel (v případě potřeby),
    - zkontrolovat všechny funkce kotle,
    - seznámit vás s obsluhou a údržbou kotle,
    - poučit vás o nutnosti zachování bezpečných vzdáleností kotle od hořlavých stěn a jejich ochraně dle ČSN 06 1008 a ČSN 73 0823.
- Provedení všech těchto úkonů potvrďte do záručního listu. Bez řádného vyplnění a potvrzení provedení úkonů je záruční list neplatný.
- Další podrobnější pokyny viz kapitola „Provoz“.

### 1.0.2 PROVOZ KOTLE:

---

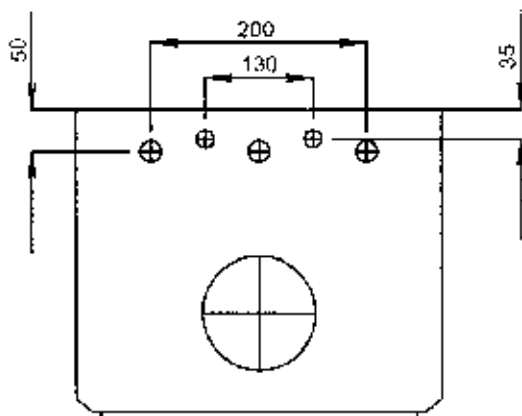
- Kotel může obsluhovat pouze osoba poučená, podle pokynů v návodě k obsluze.
- Povinností uživatele je zajistit nejméně jednou ročně provozní revizi a nejpozději jednou za 9 let tlakovou zkoušku vestavěné expanzní nádoby odborným servisním podnikem. Revize i zkoušky musí být zaznamenány v průvodní dokumentaci kotle (expanzní nádoby).

# 1.1 Hlavní rozměry



VÝSTUP TV G 3/4  
 VÝSTUP UV G 1/2  
 PLYN G 3/4  
 VSTUP UV G 1/2  
 VSTUP TV G 3/4

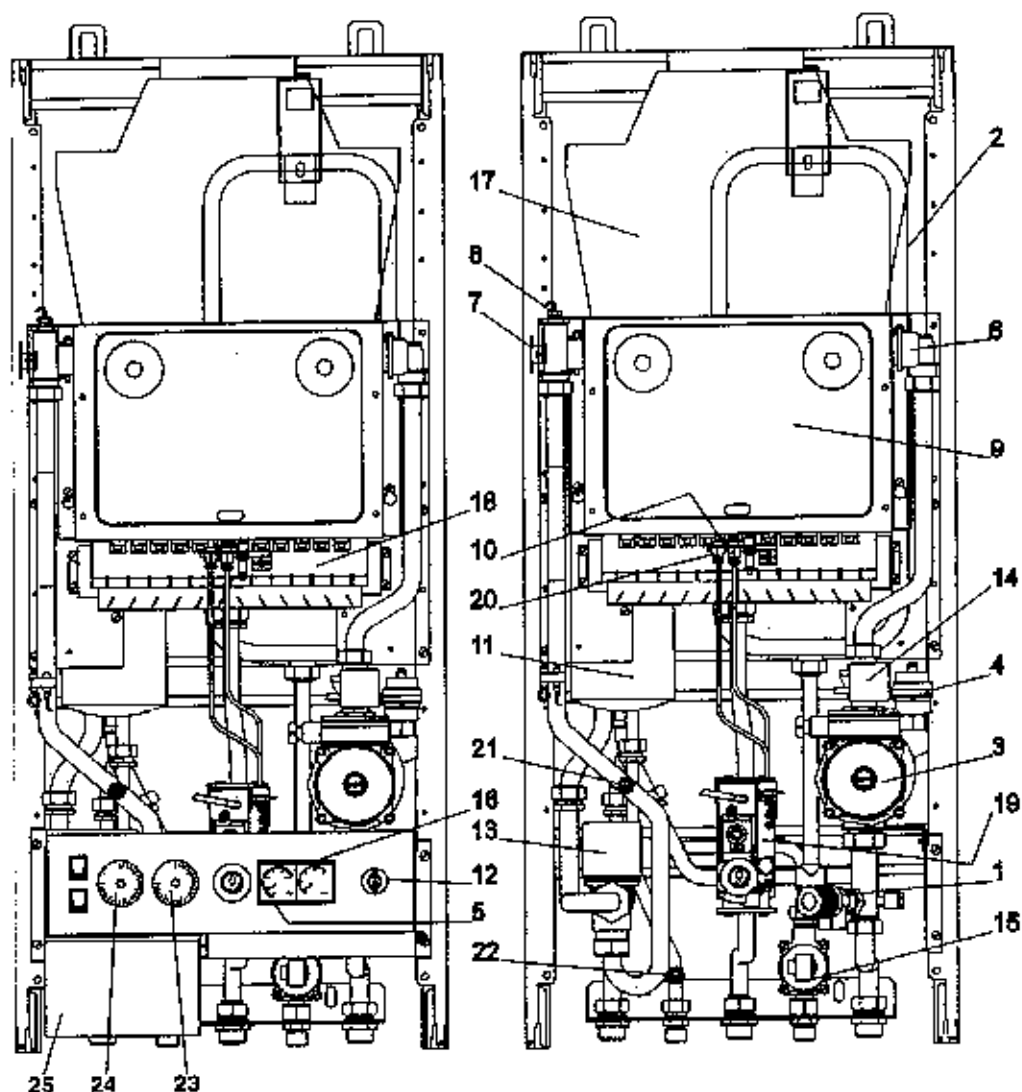
TV - topná voda  
 UV - užitková voda



## 1.2 Technické údaje

Typové označení	5102.1012	5102.1013
Kategorie spotřebiče	II <sub>2</sub> H3P	
Druh paliva	zemní plyn	propan
Jmenovitý tepelný výkon	23 kW	
Rozsah tepelného výkonu	10 - 23 kW	
Tepelný výkon ohřevu užitkové vody	10 - 23 kW	
Účinnost při tepelném výkonu 23 kW	89 %	
Účinnost při tepelném výkonu 10 kW	85 %	
Spotřeba plynu při jmenovitém výkonu	2,7 m <sup>3</sup> .h <sup>-1</sup>	0,9 m <sup>3</sup> .h <sup>-1</sup>
Jmenovitý vstupní přetlak plynu	1,8 kPa	3,7 kPa
Průměr trysky hořáku ( 13 ks )	1,15 mm	0,75 mm
Průměr trysky zapalovacího hořáku	0,27 mm	0,22 mm
Rozsah nastavení teploty topné vody	35 - 80 °C	
Rozsah nastavení teploty užitkové vody	35 - 65 °C	
Vypínací teplota hlídače teploty	90°C	
Vypínací teplota omezovače teploty	95 °C	
Maximální přetlak topné vody	250 kPa	
Maximální přetlak užitkové vody	600 kPa	
Ohřátí užitkové vody při min. průtoku 5 dm <sup>3</sup> .min <sup>-1</sup> při průtoku 13 dm <sup>3</sup> .min <sup>-1</sup>	o 65°C o 25°C	
Jmenovité elektrické napětí	230 V±10%, 50 Hz	
Celkový elektrický příkon	120 W	
Stupeň elektrického krytí	IP 21	
Druh prostředí dle ČSN 33 0300	obyčejné	
Třída spotřebiče dle ČSN EN 437	I	
Provedení kotle	B <sub>11</sub>	
Jmenovitý proud pojistky spotřebiče	2 A	
Maximální hlučnost dle ČSN 01 1603	52 dB (A)	
Hmotnost kotle	50 kg	
Tlaková membránová expanzní nádoba: celkový objem plnicí přetlak	8,0 dm <sup>3</sup> 100 kPa	
Maximální vodní objem otopné soustavy pro minimální statickou výšku 20 kPa	148 dm <sup>3</sup>	

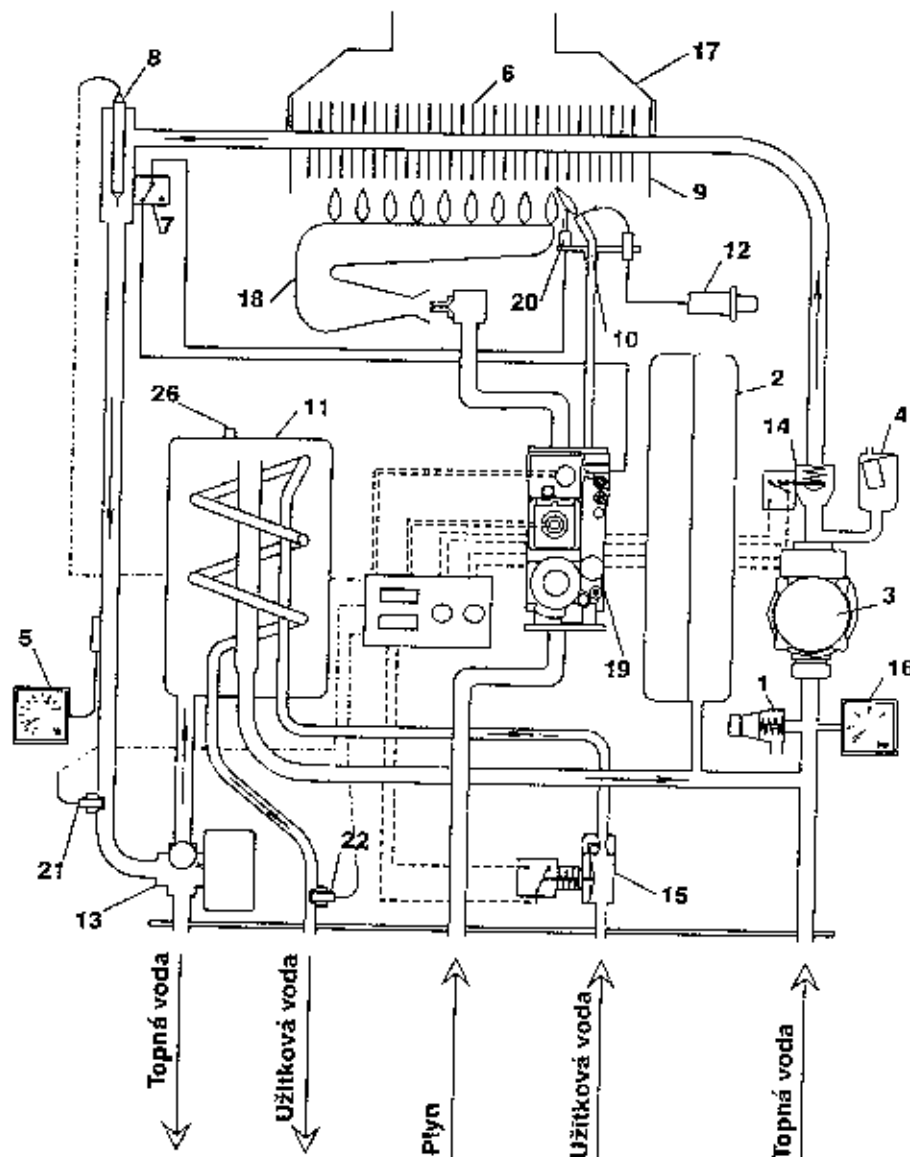
## 1.3 Hlavní části kotle



Legenda

- |                                    |   |
|------------------------------------|---|
| 1 pojistný ventil                  | 14 pojistka průtoku topné vody                      |
| 2 expanzní nádoba                  | 15 pojistka průtoku užitkové vody                   |
| 3 čerpadlo                         | 16 tlakoměr   |
| 4 samoodvzdušňovací ventil         | 17 usměrňovač tahu                                  |
| 5 teploměr                         | 18 hlavní hořák                                     |
| 6 primární výměník                 | 19 plynová armatura                                 |
| 7 omezovač teploty                 | 20 termočlánek                                      |
| 8 čidlo hlídače teploty topné vody | 21 snímač teploty topné vody                        |
| 9 spalovací komora                 | 22 snímač teploty užitkové vody                     |
| 10 zapalovací hořák                | 23 ovládací knoflík nastavení teploty užitkové vody |
| 11 sekundární výměník              | 24 ovládací knoflík nastavení teploty topné vody    |
| 12 piezozapalovač                  | 25 skříň s řídicí a regulační deskou elektroniky    |
| 13 trojcestný motorický ventil     |   |

## 1.4 Funkční schéma kotle 5102



### Legenda

- |                                    |                                   |
|------------------------------------|-----------------------------------|
| 1 pojistný ventil                  | 12 piezozapalovač                 |
| 2 expanzní nádoba                  | 13 trojcestný motorický ventil    |
| 3 čerpadlo                         | 14 pojistka průtoku topné vody    |
| 4 samoodvzdušňovací ventil         | 15 pojistka průtoku užitkové vody |
| 5 teploměr                         | 16 tlakoměr                       |
| 6 primární výměník                 | 17 usměřovač tahu                 |
| 7 omezovač teploty                 | 18 hlavní hořák                   |
| 8 čidlo hlídače teploty topné vody | 19 plynová armatura               |
| 9 spalovací komora                 | 20 termočlánek                    |
| 10 zapalovací hořák                | 21 snímač teploty topné vody      |
| 11 sekundární výměník              | 22 snímač teploty užitkové vody   |
|                                    | 26 odvzdušňovací ventil           |



## 1.5 Popis funkce

### 1.5.0 Provoz topení

#### 1) Je-li připojen prostorový termostat

Kotel uvede do provozu pokles teploty vytápěných prostorů. Rozběhne se čerpadlo a pokud je dostatečný průtok vody kotlem, plynová armatura otevře přívod plynu do hořáku. Topná voda proudí z čerpadla do výměníku, kde se ohřeje a přes trojcestný motorický ventil dále pokračuje do otopné soustavy. Teplotu topné vody udržuje na zvolené výši termostat topné vody. Ohřev topné vody pokračuje až do okamžiku odstavení kotle z provozu po dosažení požadované teploty vytápěných prostorů. Provoz topení se tak opakuje v cyklech, dokud je kotel připojen na elektrickou síť a hoří zapalovací hořák.

#### 2) Není-li připojen prostorový termostat

Čerpadlo běží trvale a provoz kotle je řízen elektronickým termostatem. Kotel zastaví provoz pouze v případě, že při provozu na minimální výkon vzroste teplota nad nastavenou hodnotu.

Bezpečný provoz kotle zajišťují tyto prvky:

Pojistka průtoku topné a užitkové vody	- nedovolí zapálení hlavního hořáku, sníží-li se průtok vody pod určitou mez.
Hlídač teploty topné vody	- zastaví ohřev vody po překročení hranice povolené teploty topné vody.
Omezovač teploty	- uzavře přívod plynu do kotle v důsledku překročení max. povolené teploty výměníku, zhasne i zapalovací hořák.
Termoelektrické pojistné zařízení	- je součástí plynové armatury s termočlánkem. Uzavře přívod plynu do kotle v případě uhasnutí zapalovacího hořáku.

### 1.5.1 Provoz ohřevu užitkové vody

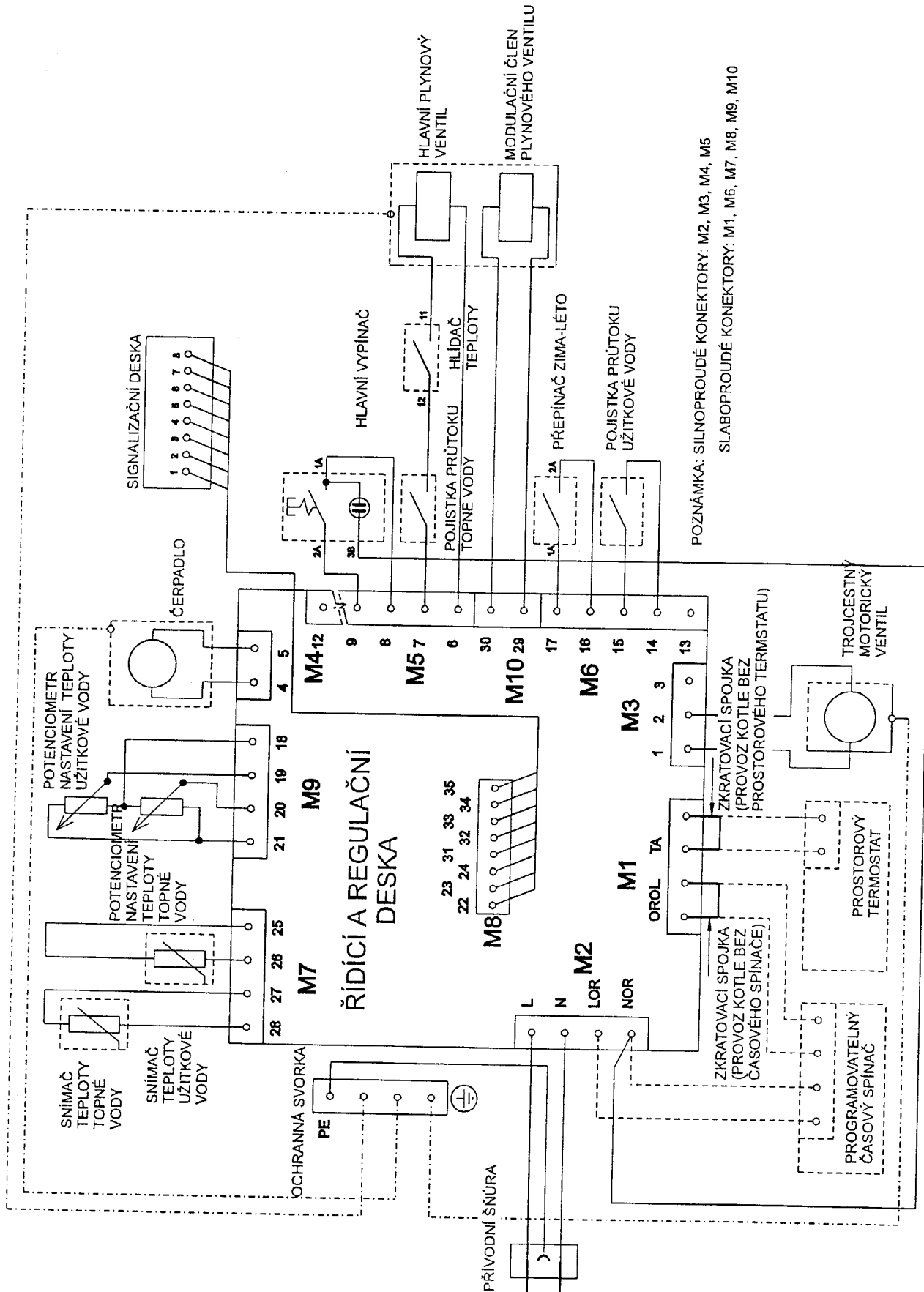
Průtok užitkové vody přes pojistku průtoku užitkové vody uvede kotel do provozu ohřevu užitkové vody, kdy trojcestný motorický ventil přestaví směr proudění topné vody přes sekundární výměník a odtud zpět k čerpadlu. Od ohřáté topné vody se v sekundárním výměníku ohřívá proudící užitková voda ve spirálovitě stočené trubce. Teplotu užitkové vody udržuje termostat užitkové vody na zvolené výši. Termostat topné vody je při tomto provozu vyblokován. Po ukončení odběru teplé užitkové vody se kotel automaticky přestaví opět na provoz topení.

Během ohřevu užitkové vody je tlak plynu do hlavního hořáku měněn tak, aby byla udržována nastavená teplota užitkové vody bez ohledu na její průtok, t.j. větší průtok vody vyvolá zvýšení tlaku plynu a naopak.

#### Poznámka:

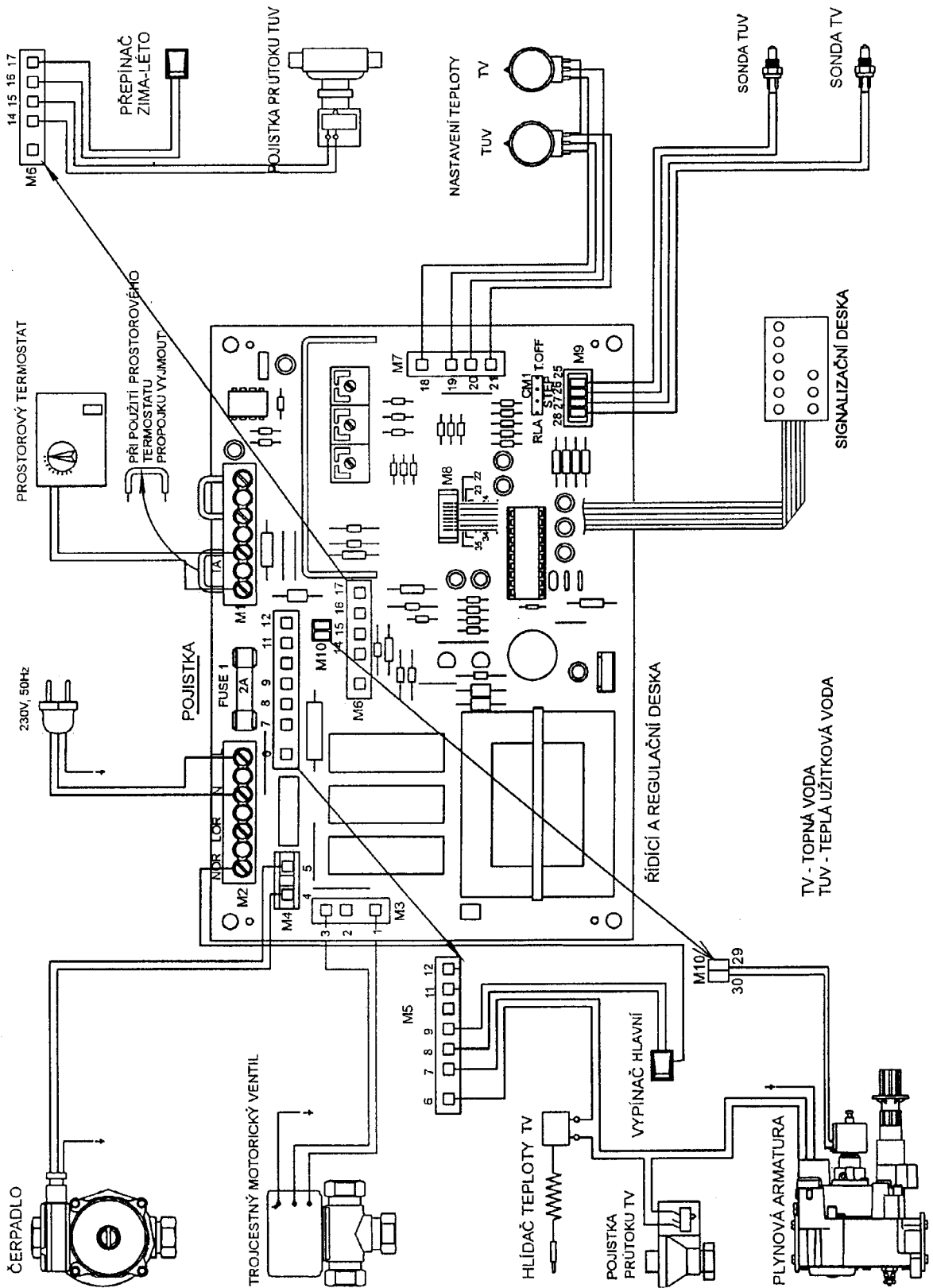
Termostaty topné a užitkové vody nejsou samostatné prvky, ale součástí řídicí a regulační desky s připojenými regulačními potenciometry a teplotními sondami. Řídicí a regulační deska zabezpečuje jak během topení, tak během ohřevu teplé užitkové vody udržování nastavené teploty vody pomocí změny výkonu hořáku.

# 1.6 Schéma elektrického zapojení kotle



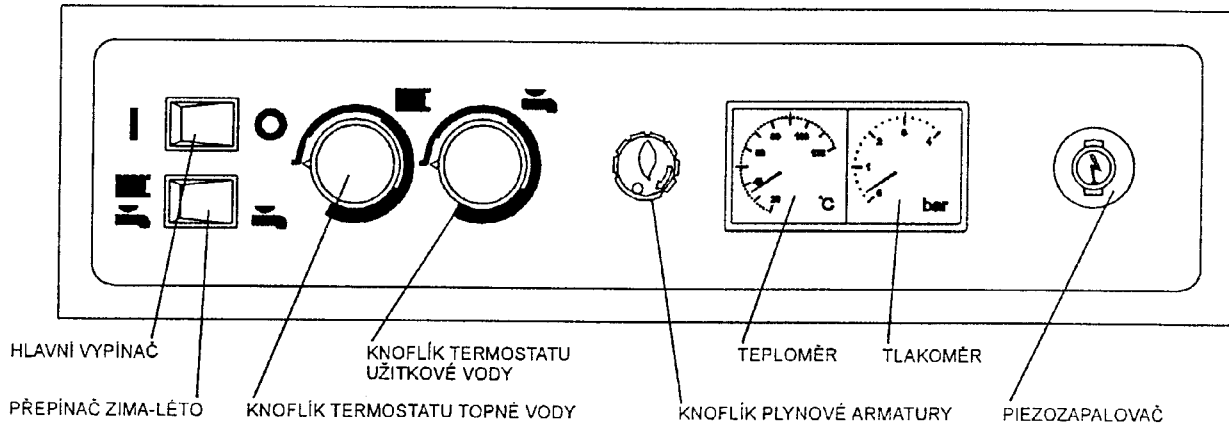
POZNÁMKA: SILNOPROUDÉ KONEKTORY: M2, M3, M4, M5  
 SLABOPROUDÉ KONEKTORY: M1, M6, M7, M8, M9, M10

# 1.7 Elektroinstalace kotle



# 2. OBSLUHA

## 2.0 Ovládací panel

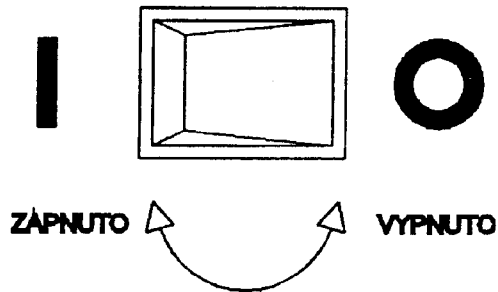


## 2.1 Ovládací prvky

### 2.1.0 Hlavní vypínač

Stlačením vypínače do polohy zapnuto se v tlačítku rozsvítí červená kontrolka. Tím je kotel připojen k elektrické síti.

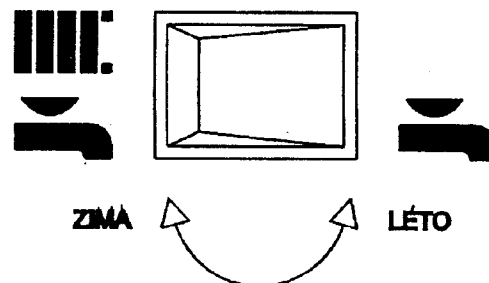
Stlačením vypínače do polohy vypnuto kontrolka přestane svítit. Kotel je od elektrické sítě odpojen.



### 2.1.1 Přepínač „Zima-Léto“

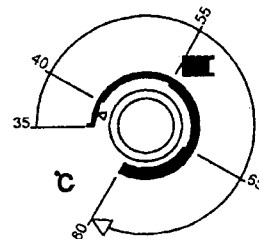
Stlačením přepínače k poloze „Zima“ je kotel zapojen na provoz topení i ohřev užitkové vody.

Stlačením přepínače do polohy „Léto“ je kotel zapojen pouze na provoz ohřevu užitkové vody. Využívá se zejména v letním období, kdy není třeba topit.



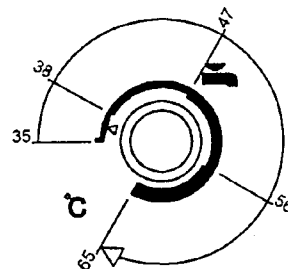
### **2.1.2 Knoflík nastavení teploty topné vody**

Otáčením knoflíku ve směru šipky se mění výše nastavené teploty topné vody v rozsahu od 35 do 80°C.



### **2.1.3 Knoflík nastavení teploty užitkové vody**

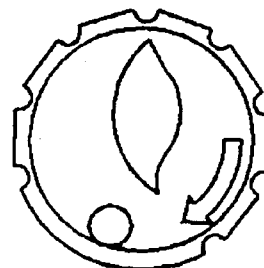
Otáčením knoflíku ve směru šipky se mění výše nastavené teploty užitkové vody v rozsahu od 35 do 65°C.



### **2.1.4 Knoflík plynové armatury**

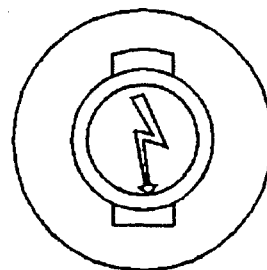
Stlačením knoflíku na doraz se uvolňuje průchod plynu do zapalovacího hořáku. Je-li termočlánek po zapálení plynu dostatečně nahřán (asi za 20 s), po uvolnění tlačítka je plynová armatura připravena k provozu. Otočením knoflíku ve směru šipky (na knoflíku) způsobí okamžité uzavření průchodu plynu do hlavního i zapalovacího hořáku. V tomto případě nelze ihned kotel znovu spustit, ale je nutno asi 1 minutu počkat, než vychladne termočlánek a odpadne elektromagnetický pojistný ventil.

Při prvním použití je nutno odvzdušnit plynovou cestu.



### **2.1.5 Tlačítko piezozapalovače**

Po každém stlačení tlačítka přeskočí mezi elektrodou a zapalovacím hořákem jiskra, která zapálí plamen zapalovacího hořáku, je-li současně stlačen knoflík plynové armatury.



## 2.2 Příprava kotle k provozu

- zkontrolovat tlak vody v otopné soustavě,
- otevřít přívod a vývod jak topné, tak i případně užitkové vody (ventily pod kotlem),
- otevřít přívod plynu do kotle,
- stlačit knoflík plynové armatury na doraz a následným stiskem tlačítka piezozapalovače zapálit zapalovací hořák. Jestliže se zapálení nepodaří (zavzdušnění plynového potrubí), postup zapálení opakovat. Po zapálení zapalovacího hořáku tlačítko plynové armatury ponechat stlačené ještě po dobu asi 20 sec., teprve potom stlačení uvolnit. Zapalovací hořák musí hořet dál, jinak je nutno celý postup opakovat.

## 2.3 Spuštění kotle

### 2.3.0 Provoz topení

U kotle, připraveného k provozu podle předchozího odstavce:

- stlačit hlavní vypínač do polohy „zapnuto“, rozsvítí se kontrolka,
- přepnout přepínač „Zima-Léto“ do polohy „Zima“,
- natočit knoflík nastavení teploty ohřevu topné vody na požadovanou hodnotu doporučenou projektem, v případě zvýšené venkovní teploty sníženou ,
- je-li připojen prostorový termostat, nastavit jej do zapnuté polohy.

Tímto nastavením je kotel připraven i pro provoz ohřevu užitkové vody.

### 2.3.1 Provoz ohřevu užitkové vody

Pro období mimo topnou sezónu:

- stlačit hlavní vypínač do polohy „Zapnuto“, rozsvítí se kontrolka,
- přepnout přepínač „Zima-Léto“ do polohy „Léto“,
- natočit knoflík regulace teploty užitkové vody na požadovanou teplotu.

Při odběru se užitková voda ohřívá automaticky. Po ukončení odběru se provoz kotle zastaví.

V topné sezóně:

Nastavením provozu topení se automaticky nastaví ohřev topné vody.

Při odběru užitkové vody kotel přeruší topení a ohřívá užitkovou vodu. Po ukončení odběru kotel pokračuje v přerušeném topení.

## 2.4 Přerušení provozu kotle

1. **způsob** - stlačit hlavní vypínač do polohy „Vypnuto“. Kontrolka přestane svítit, zastaví se čerpadlo, uhasne hlavní hořák. Zapalovací hořák hoří dále. Přívod elektrického proudu je přerušen.
2. **způsob** - pootočit knoflíkem plynové armatury ve směru šipky. Uhasne hlavní i zapalovací hořák. Čerpadlo běží dále. Přívod elektrického proudu není přerušen.
3. **způsob** - použít 1. a 2. způsobu současně. Přeruší se jak přívod plynu do plynové armatury, tak i přívod elektrického proudu.

**Poznámka:**

Síťový vypínač odpojuje spotřebič pouze jednopólově, při opravách je nutno vytáhnout vidlici síťového přívodu ze zásuvky.

## 2.5 Odstavení kotle z provozu

Používá se při údržbě, opravách nebo při delší nepřítomnosti.

- stlačit síťový vypínač do polohy „Vypnuto“,
- pootočit knoflíkem plynové armatury ve směru šipky,
- vytáhnout vidlici přívodní šňůry ze zásuvky,
- uzavřít kohouty přívodu plynu i vody.

## 2.6 Údržba

Kotel je technicky poměrně složité zařízení, při jehož údržbě jsou nezbytné odborné znalosti.

Uživatel smí pouze čistit vnější povrch pláště, doporučujeme měkký hadřík, namočený ve vodě s malým přídavkem saponátu. Před čištěním je nutno vytáhnout vidlici přívodní šňůry ze zásuvky.

**Neoprávněným osobám není dovoleno odkrývat kotel a provádět jakékoliv zásahy do jeho částí.**

Neodborné zásahy mohou zapříčinit poruchy, které si vyžádají dosti vysoké finanční náklady na jejich odstranění. Včasná a pravidelná údržba, odborně provedená, uchovává kotel v dobrém funkčním stavu a prodlužuje jeho životnost.

**Doporučujeme údržbu kotle jedenkrát za rok, nejlépe před topnou sezonou.**

# 3. INSTALACE

## 3.0 Nejdůležitější předpisy

Má-li otopná soustava splňovat všechny provozní, funkční a bezpečnostní požadavky, musí být projekčně připravena a dle projektu realizována odbornou firmou.

Projekt se vypracovává dle:

ČSN 06 0310 - Ústřední vytápění. Projektování a montáž.

a následujících norem:

- ČSN 06 0210 - Výpočet tepelných ztrát budov při ústředním vytápění.
- ČSN 06 0320 - Ohřívání užitkové vody. Navrhování a projektování.
- ČSN 06 0830 - Zabezpečovací zařízení pro ústřední vytápění a ohřívání užitkové vody.
- ČSN 06 1008 - Požární bezpečnost lokálních spotřebičů a zdrojů tepla.
- PN 07 0707 - Tlakové expanzní nádoby s membránou nebo vakem bez cizího zdroje tlaku. Výroba. Zkoušení.
- ČSN 07 0240 - Teplovodní a nízkotlaké parní kotle. Základní ustanovení.
- ČSN 07 0246 - Teplovodní a nízkotlaké parní kotle. Průtočné teplovodní kotle na plynná paliva. Technické požadavky. Zkoušení.
- ČSN 33 0300 - Druhy prostředí pro elektrická zařízení.
- ČSN 33 2000-4-41 - Elektrotechnické předpisy. Elektrická zařízení. Bezpečnost. Ochrana před úrazem elektrickým proudem.
- ČSN 33 2135část 1 - Elektrická zařízení v koupelnách, umývárkách a sprchách.
- ČSN 33 2180 - Připojování elektrických přístrojů a spotřebičů.
- ČSN 33 2310 - Předpisy pro elektrická zařízení v různých prostředích.
- ČSN 34 0350 - Předpisy pro pohyblivé přívody a pro šňůrová vedení.
- ČSN 34 3085 - Předpisy pro zacházení s elektrickým zařízením při požárech a zátopách.
- ČSN 34 3100 - Bezpečnostní předpisy pro obsluhu a práci na elektrických zařízeních.
- ČSN EN 60 335-1 + A55: 1994 - Elektrické spotřebiče pro domácnost a podobné účely. Všeobecné technické požadavky na bezpečnost a metody zkoušení.
- ČSN EN 60 335-2-51- Čerpadla.
- ČSN EN 60 730-1 - Automatická elektrická řídicí zařízení.
- ČSN EN 297 - Kotle na plynná paliva pro ústřední vytápění. Kotle provedení B<sub>11</sub> a B<sub>11</sub>BS s atmosferickými hořáky a jmenovitým příkonem nejvýše 70 kW.
- ČSN 38 3350 - Zásobování teplem. Všeobecné zásady.
- ČSN 38 6441 - Odběrní plynová zařízení na svítiplyn a zemní plyn v budovách.
- ČSN 38 6460 - Předpisy pro instalaci a rozvod propan-butanu v obytných budovách.
- ČSN 69 0010 - Tlakové nádoby stabilní. Technická pravidla.
- ČSN 69 0012 - Tlakové nádoby stabilní. Provozní požadavky.
- ČSN 73 0540 - Tepelná ochrana budov. Názvosloví, požadavky a kritéria.
- ČSN 73 4201 - Navrhování komínů a kouřovodů.



ČSN 73 4210	-	Provádění komínů a kouřovodů a připojování spotřebičů paliv.
ČSN 73 4301	-	Obytné budovy.
ČSN 73 6660	-	Vnitřní vodovody.
ČSN 73 0823	-	Stupeň hořlavosti stavebních hmot.
ČSN 74 7110	-	Bytová jádra.
ČSN 83 0616	-	Jakost teplé užitkové vody.

### 3.0.0 Otopná soustava

---

Průtočný kotel MORA 5102 dosahuje vysoce ekonomického provozu zejména ve spojení s malobjemovými tlakovými systémy, které jsou schopny rychle reagovat na změny potřeby dodávky tepla a tím zajistit dosažení optimální tepelné pohody vytápěných prostor.

Obecně rozlišujeme:

- topné systémy uzavřené, tlakové,
- topné systémy otevřené, beztlakové.

#### Systémy uzavřené

Svým konstrukčním uspořádáním je kotel MORA 5102 určen především do systémů, ve kterých může uplatnit své přednosti nezbytné pro vysoce ekonomický provoz.

Pro tyto systémy je kotel vybaven:

- oběhovým čerpadlem,
- tlakovou membránovou expanzní nádobou,
- termomanometrem, indikujícím teplotu a tlak vody v topném systému.

#### Systémy otevřené

Při použití kotle v otevřených soustavách není třeba kotel nijak zvlášť upravovat. Přetlak dusíkové náplně v tlakové expanzní nádobě se nevypouští ani nesnižuje. Její funkci nahrazuje otevřená expanzní nádoba, umístěná zpravidla nad nejvyšším bodem soustavy. S ohledem na zabudované oběhové čerpadlo v kotli však musí být poloha otevřené expanzní nádoby volena tak, aby při zapnutí chodu čerpadla nedošlo jednak k vytlačení vody z nádoby, jednak aby se eliminovala sací výška čerpadla, která by mohla způsobovat zavzdušnění soustavy. Z těchto důvodů by otevřená expanzní nádoba měla být umístěna minimálně 3 m nad nejvyšším bodem soustavy. To však nelze dodržet u některých vícepodlažních bytů. V takových případech je vhodnější přejít buď na uzavřenou tlakovou topnou soustavu, nebo napojit otevřenou expanzní nádobu na sací stranu čerpadla (vstup do kotle).

### 3.0.1 Expanzní nádoba

Expanzní nádoba má tyto parametry:

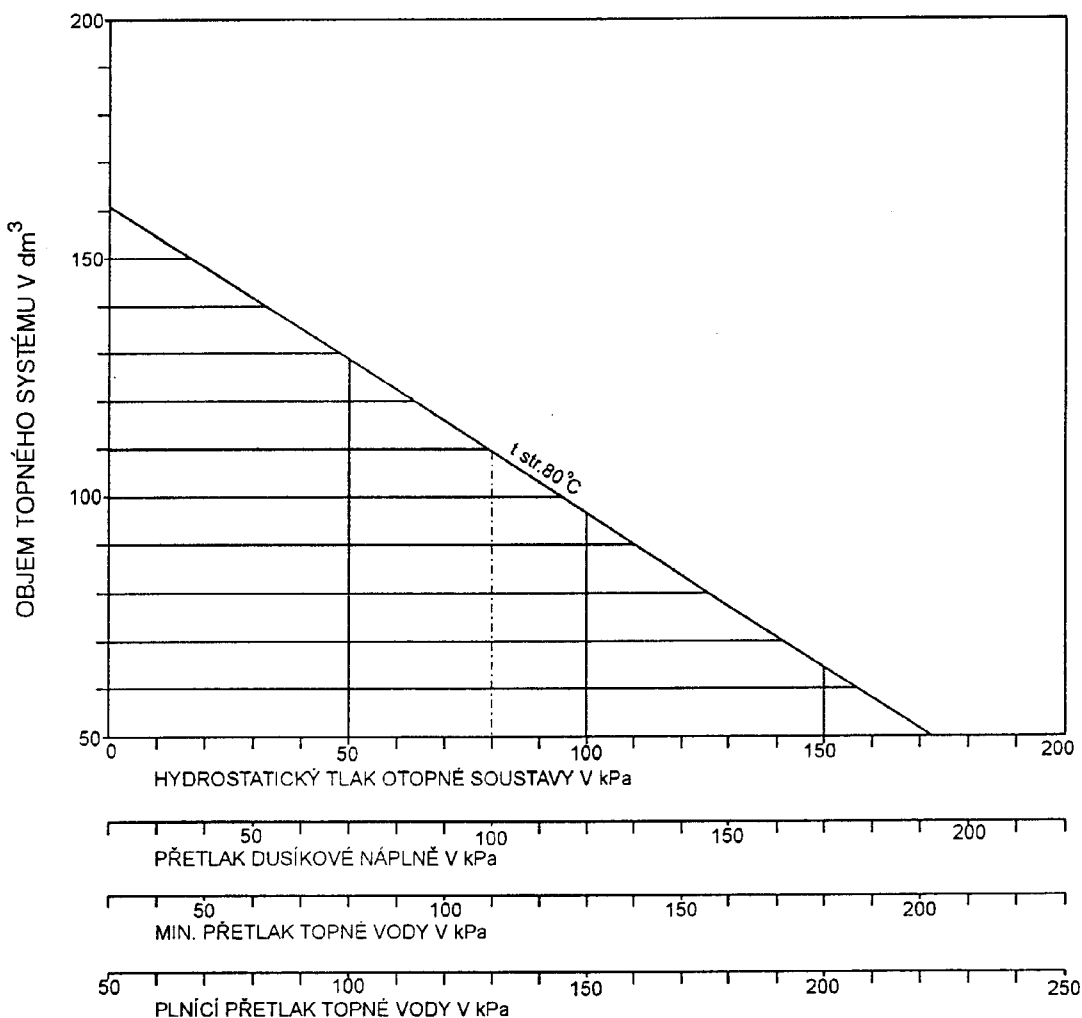
celkový objem 8,0 dm<sup>3</sup>  
 přetlak dusíkové náplně 100 kPa

Velikost expanzní nádoby pro příslušnou topnou soustavu se stanovuje ze vzorce:

$$O = \frac{G \cdot \Delta v}{1 - \frac{P_1}{A}}$$

- O = potřebná velikost expanzní nádoby v dm<sup>3</sup>
- $\Delta v$  = zvětšení měrného objemu vody při ohřátí z  $t_0 = 10^\circ\text{C}$  na teplotu  $t_p$  (v dm<sup>3</sup>.K . kg<sup>-1</sup> . K<sup>-1</sup>)
- G = hmotnost vody v otopné soustavě v kg
- P<sub>1</sub> = max. hydrostatický tlak v otopné soustavě v místě připojovacího hrdla expanzní nádoby v kPa (v absolutní hodnotě)
- A = otevírací tlak, na který je nastaven pojistný ventil, max.A = 350 kPa (v absolutní hodnotě)

Následující diagram uvádí možnost použití expanzní nádoby v kotli pro maximálně možný objem vody otopné soustavy v závislosti na hydrostatickém tlaku a příslušné tlakové poměry soustavy.



Je-li skutečný objem vody otopné soustavy větší než uvádí diagram, musí se k ní připojit další, obsahově odpovídající expanzní nádoba.

Z diagramu vyplývá, že velikost expanzní nádoby, zabudované v kotli 5102, stačí pro maximální vodní objem otopné soustavy 148 dm<sup>3</sup> při minimálním hydrostatickém tlaku 20 kPa.

Příklad: Pro hydrostatický tlak 80 kPa (8 m vodního sloupce) vyhovuje zabudovaná expanzní nádoba v kotli pouze do maximálního vodního objemu topné soustavy 110 dm<sup>3</sup> ( v diagramu naznačeno čerchovanou čarou ).

### **Upozornění!**

Úpravu přetlaku dusíkové náplně expanzní nádoby mohou provádět pouze oprávněné osoby!

Povinností uživatele je zajistit nejméně jednou ročně provozní revizi a nejpozději jednou za devět let tlakovou zkoušku vestavěné, případně přídavné expanzní nádoby odborným servisním podnikem.

### **Minimální přetlak topné vody**

---

Stanovený minimální přetlak musí být vyznačen na manometru pracovníkem uvádějícím soustavu do provozu. Pod vyznačenou hranici nesmí přetlak topné vody poklesnout. Musí být občas kontrolován a v případě potřeby ihned doplněn na odpovídající stav plnicího přetlaku topné vody.

### **Plnicí přetlak topné vody**

---

Dodržuje se při prvním plnění otopné soustavy, nebo v případě doplňování poklesu minimálního přetlaku topné vody. Je o 20 kPa větší než stanovený minimální přetlak topné vody z toho důvodu, že teplota topné vody při plnění nebo doplňování může být až 20°C (voda je touto teplotou již částečně roztažena).

### 3.0.2 Oběhové čerpadlo

Kotel je vybaven výkonným oběhovým čerpadlem se třemi výkonovými stupni. Nastavují se přepínačem na čerpadle. Pro provoz kotle je nejvhodnější třetí stupeň, který je nastaven již od výrobce.

Chod čerpadla je ovládán prostorovým termostatem, pokud není připojen, je chod čerpadla trvalý po zapnutí provozu „Zima“.

Kotel je vybaven funkcí preventivní ochrany čerpadla, která zabraňuje „zamrznutí“ čerpadla při dlouhodobém odstavení kotle. Tato funkce je automatická (kotel musí být připojen k elektrické síti a zapnutý) a zapíná oběhové čerpadlo na 2 minuty, pokud od jeho posledního vypnutí uběhlo 24 hodin.

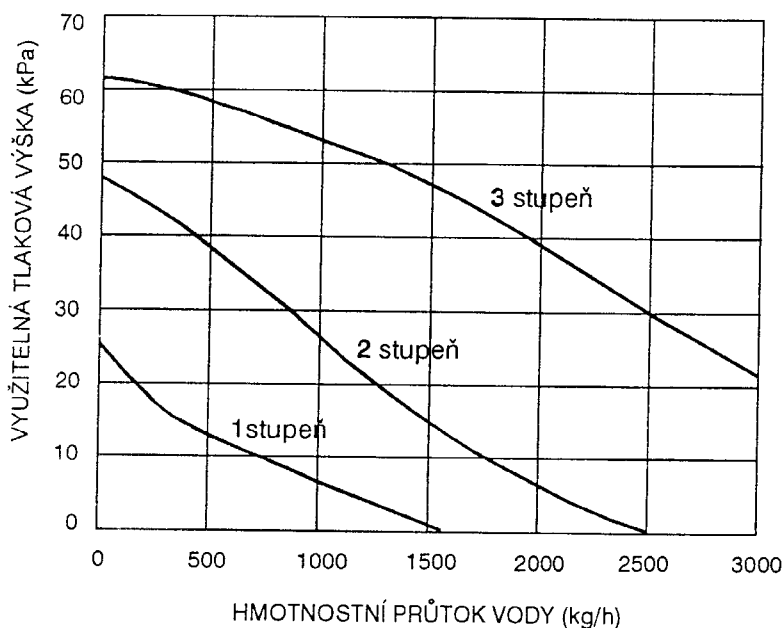
Kotel je vybaven automatickou protizámrazovou funkcí. Jakmile teplota topného okruhu poklesne na  $+5^{\circ}\text{C}$ , kotel se nastartuje a běží na minimální výkon až do doby, kdy teplota vody v topném okruhu dosáhne  $30^{\circ}\text{C}$ .

Časový doběh čerpadla jak ve fázi topení, tak ohřevu užitkové vody umožňuje odvést teplo akumulované ve spalovací komoře v okamžiku vypnutí kotle, čímž se odstraní teplotní špičky, sníží se tvorba vodního kamene a prodlouží se životnost výměníku.

Doběh čerpadla při vytápění: 10s

Doběh čerpadla při ohřevu vody: 2s

#### PRACOVNÍ CHARAKTERISTIKA ČERPADLA

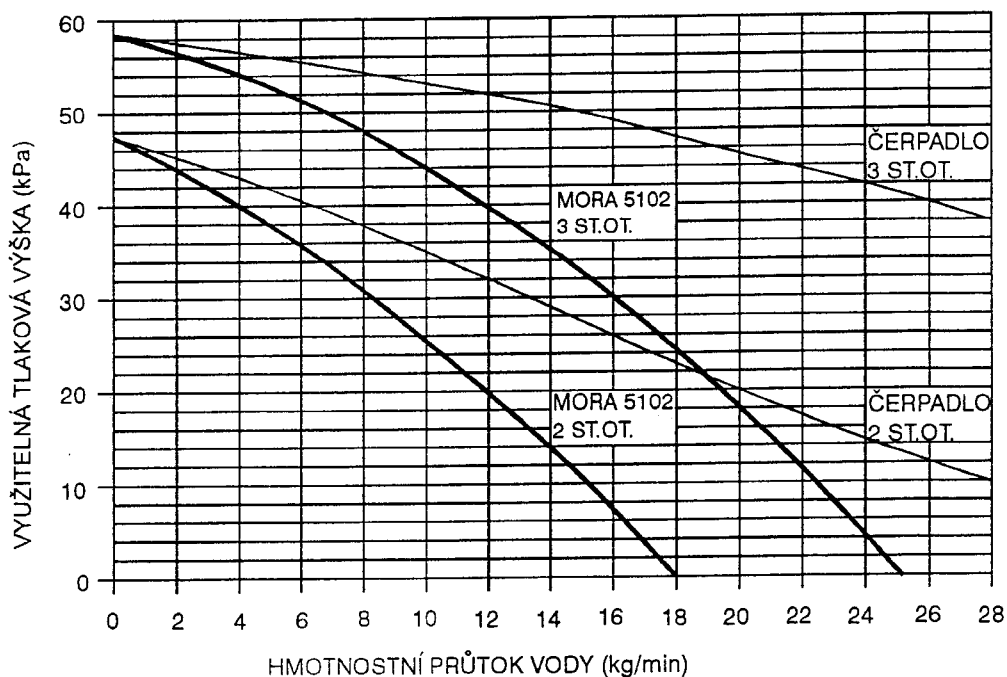


Stupeň	$P_1$ (W)	$I$ (A)	$n$ ( $\text{min}^{-1}$ )	C
1	45	0,21	700	2,5 $\mu\text{F}$ 400V
2	75	0,34	1050	
3	110	0,51	1750	

$P_1$  příkon čerpadla  
 $I$  elektrický proud  
 $n$  otáčky čerpadla  
 $C$  kapacita kondenzátoru

Elektrické údaje: 230V, 50Hz

## PRACOVNÍ CHARAKTERISTIKA KOTLE



### 3.1 Instalace kotle na nehořlavou stěnu

Instalaci kotle smí provádět pouze odborná firma, která má profesní oprávnění se touto činností zabývat.

Kotel je tepelný spotřebič na plyné palivo, jehož umístění a instalace musí odpovídat:

ČSN 38 6461 - Odběrní plynová zařízení na svítiplyn a zemní plyn v budovách.

ČSN 38 6460 - Předpisy pro instalaci a rozvod propanu-butanu v obytných budovách.

Pro umístění kotle v koupelnách, umývárkách a sprchách platí:

ČSN 33 2135 část 1 - Elektrická zařízení v koupelnách, umývárkách a sprchách.

Stupeň elektrického krytí kotle je IP 21. Umožňuje montáž kotle do zóny 3.

**Je nepřijatelné instalovat kotel do prostředí vlhkého a pod venkovní přístřešek!**

Z hlediska požární ochrany platí:

ČSN 06 1008 - Požární bezpečnost lokálních spotřebičů a zdrojů tepla.

V této normě jsou mimo jiné uvedeny minimální bezpečné vzdálenosti od hořlavých stěn.

Z důvodu snadného přístupu k funkčním částem kotle v případě údržby, opravy a pod.

doporučujeme následující vzdálenosti:

35 cm od bočních stěn kotle,

50 cm od přední stěny kotle,

10 cm zdola,

30 cm zdola.

Kotel je určený pro uchycení na nehořlavou stěnu, takže neklade žádné požadavky na zastavěnou podlahovou plochu. Instalace se provede pomocí 2 šroubů či skob, na které se kotel zavěsí přes 2 otvory o rozteči 280 mm na rámu spotřebiče. Umístění na stěnu doporučujeme v takové výšce, aby bylo možno bez obtíží pozorovat zapálení v okénku pláště - přibližně 1500 mm od podlahy. Rozhodující je však výška místnosti. Upozorňujeme však na dodržení minimálního svislého rozměru 500 mm od konce první klapky v usměrňovači tahu kotle po střed komínového průduchu ve zdi (ČSN 73 4210).

## 3.2 Připojení kotle na komín

Provádíme podle:

ČSN 73 4201 - Navrhování komínů a kouřovodů

ČSN 73 4210 - Provádění komínů a kouřovodů a připojování spotřebičů paliv

ČSN EN 297 - Kotle na plynná paliva pro ústřední vytápění. Kotle provedení B<sub>11</sub> a B<sub>11</sub>BS s atmosferickými hořáky a jmenovitým příkonem nejvýše 70 kW.

### Komín

Musí být těsný a odolný proti působení spalin. Odolností proti působení spalin se rozumí zejména odolnost při namáhání teplem a odolnost proti působení kondenzátu spalin.

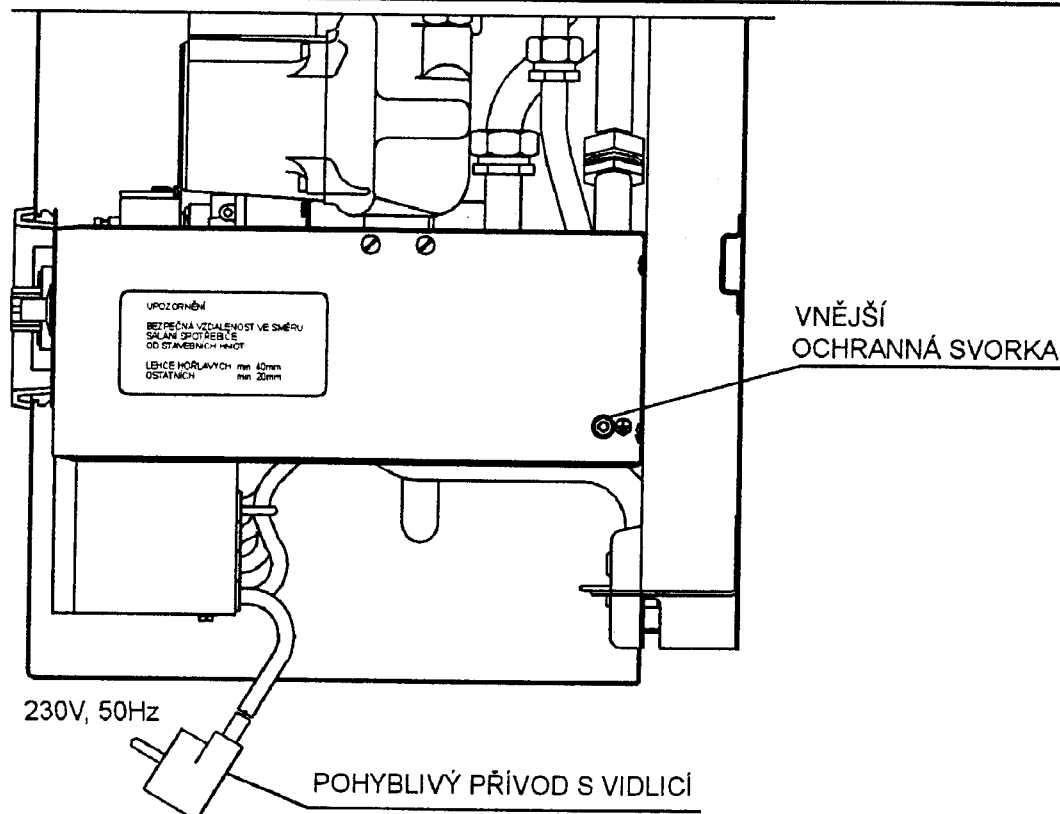
Tah komína musí být v rozmezí 5 - 100 Pa.

Posouzení stavu a schválení k jeho provozu podléhá příslušnému stavebnímu úřadu.

### Odvod spalin

Spaliny se odvádí kouřovodem  $\phi$  130 mm z materiálu odolnému proti účinkům spalin. Zasouvání kouřovodů do sebe je ve smyslu proti proudění spalin. Teplota spalin se pohybuje v rozmezí 90 - 120°C.

## 3.3 Připojení kotle k elektrické síti



### **3.3.0 Základní zásady**

---

Kotel se připojuje k elektrické síti 230 V, 50 Hz vestavěným pohyblivým přívodem s vidlicí pevně připojeném v kotli. Tento přívod se nesmí dotýkat kovových částí kotle. Připojení k elektrické síti musí být provedeno podle:

ČSN 33 2180 - Připojování elektrických přístrojů a spotřebičů

### **3.3.1 Zvláštní požadavky pro umístění v koupelnách**

---

Je-li kotel umístěn v koupelně či umývárně, je nutno dle ČSN 33 2135 propojit jeho vnější ochrannou svorku s ochranným pospojováním kovových předmětů.

### **3.3.2 Prostorový termostat**

---

#### **Účel prostorového termostatu**

Prostorový termostat je zařízení, které rozhoduje o vytápění prostoru, v němž je umístěn. Umožňuje nastavit požadovanou teplotu a porovnáním se skutečnou teplotou zapíná či vypíná kotel.

Úroveň funkce a efektivnost prostorového termostatu při vytváření tepelné pohody velmi záleží na jeho druhu a umístění. Pokud nepoužijete prostorový termostat vůbec, je možné nastavovat ručně teplotu topné vody přímo na kotli (viz kapitola 2.1.2), ale toto řešení je velmi nepohodlné a navíc může být příčinou značných ztrát tepla z důvodu přetápění (až desítky procent vynaložené energie - tedy spotřebovaného plynu)

#### **Druh prostorového termostatu**

Na trhu je k dispozici celá řada prostorových termostatů - od časových programátorů, umožňujících nastavit šest denních režimů teplot (snížená teplota na noc, zvýšená pro ranní vstávání...) až po jednodušší (pouze nastavení teploty).

Prostorové termostaty se od sebe dále liší vnitřní konstrukcí, která je buď na bázi kapilárního systému nebo elektroniky. Elektronika je zpravidla citlivější pro snímání teploty v místnosti.

#### **Umístění prostorového termostatu**

Prostorový termostat by neměl být umístěn v blízkosti otopných těles, na zdi, jejíž vnější strana není ve vytápěném prostoru (např. vnější zeď) a v místech s průvanem nebo ve výklencích, které by jej izolovaly. Za nejvhodnější je považováno místo na zdi obývacího pokoje, bokem ke dveřím, otopným tělesům a oknům, ve výšce asi 1,5 m od podlahy.

#### **Požadavky na prostorový termostat ke kotli MORA 5102**

Na svorkách pro připojení prostorového termostatu je malé napětí. Svorky tedy neposkytují síťové napětí 230 V, jak to vyžadují některé prostorové termostaty ke své funkci. Z tohoto důvodu je nutné vybrat odpovídající prostorový termostat.

Prostorový termostat připojte šňůrou s dvojitou izolací (např. CYLY 2x0,5) s délkou odizolování pláště maximálně 15 mm v místě připojení do svorkovnice kotle.

Upozornění: Přívodní šňůra má upravené konce žil pro upevnění do svorkovnice kotle, při její výměně je nutno použít příslušný náhradní díl.

Poznámka:

Použití termostatu s bimetalovou pružinou (např. Rego řady 972, 973) není vhodné, protože tento termostat je určen pro napájení 230V. Při spojení termostatu Rego s kotlem MORA 5102 se citlivost termostatu zvyšuje na 6-8°C a nelze zapnout noční pokles jeho spínačem.

# 4. UVEDENÍ DO PROVOZU, SEŘÍZENÍ

Uvedení do provozu smí provést pouze firma, která má profesní oprávnění na tuto činnost a má uzavřenu obchodní smlouvu o zajišťování servisních prací s jednou ze servisních gescí firmy MORA MORAVIA. Uvedení kotle do provozu musí být uvedeno v záručním listu!

Kotel je možné uvést do provozu za předpokladu, že otopná soustava byla:

- řádně propláchnuta vodou,
- odvzdušněna,
- správně natlakována.

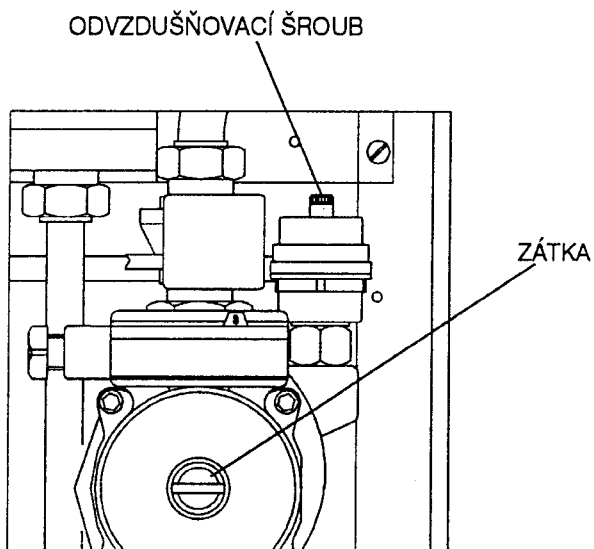
## 4.0 Tlakování

Tlakování vody v otopné soustavě úzce souvisí s tlakem plynové náplně expanzní nádoby. Výše tlakování je uvedena v kapitole „Expanzní nádoba“. V případě otevřených tlakových soustav je nutno překontrolovat správnost naplnění otevřené expanzní nádoby.

## 4.1 Odvzdušňování

Pro správnou funkci kotle je nutné odvzdušnit otopnou soustavu. Odvzdušňovací místa otopné soustavy jsou zpravidla na otopných tělesech, popřípadě na rozvodném potrubí, kde je možnost hromadění vzduchu.

Kotel je vybaven samoodvzdušňovacím ventilem na čerpadle, který při provozu automaticky provádí zbytkové odvzdušnění otopné soustavy.



Od výrobce je odvzdušňovací šroub zašroubován. Při uvádění do provozu je nutno šroub povolit asi o 3-5 otáček v závitu a ponechat jej tak.

Po ukončení odvzdušnění otopné soustavy je nutno odvzdušnit samotné čerpadlo vyšroubováním jeho zátky. Po odvzdušnění je nutno zátku zašroubovat zpět.

Odvzdušnění je ukončeno tehdy, když z jednotlivých odvzdušňovacích míst neuniká žádný vzduch.

U kotle 5102 je nutno odvzdušnit sekundární výměník, který je opatřen ručním odvzdušňovacím ventilem v jeho horní části.



## 4.2 Uvedení do provozu

Viz kapitola 2.2, 2.3, 2.4 a 2.5.

## 4.3 Plynová armatura

V kotli je vestavěna kompaktní plynová armatura Honeywell, série V 4600, která obsahuje:

- termoelektrické pojistné zařízení,
- elektrický dvoupolohový servo-operátor pro otevření hlavního plynového ventilu,
- elektrický modulační regulátor Modureg (modulační cívka).

Kompaktní armatura je opatřena regulací tlaku, výstupní tlak je udržován na stálé hodnotě, bez ohledu na kolísání vstupního tlaku.

Elektrický modulační regulátor Modureg zabezpečuje v součinnosti s řídicí deskou udržování nastavené teploty vody jak v režimu topení, tak v režimu ohřevu užitkové vody, pomocí změny výkonu hořáku. Přívod plynu do spotřebiče je závislý na elektrickém proudu do modulační cívky. Pohyb jádra je mechanicky omezen v obou směrech, což umožňuje nastavit na modulační cívce maximální a minimální tlak (výkon). Přesné nastavení startovacího, středního a maximálního tlaku se provádí pomocí odpovídajících trimrů na řídicí desce.

Spotřebič je ze závodu nastaven v rozsahu výstupních tlaků (výkonů spotřebiče):

Tlak pod hořákem (výkon)	Zemní plyn	Propan
Minimální	26 mm v.s. (10kW)	63 mm v.s. (10 kW)
Střední a startovací	77 mm v.s. (16,5 kW)	175 mm v.s. (16,5 kW)
Maximální	138 mm v.s. (23 kW)	302 mm v.s. (25 kW)

Mezi těmito hodnotami je tlak plynu (výkon) modulován dle skutečného požadavku systému na dodávku tepla. Proto se spotřebič po instalaci a před uvedením do provozu z hlediska výkonu již nenastavuje.

Nastavení minimálního a maximálního výkonu se provede pouze v případě poruchy a následné výměny modulační cívky (popřípadě celé kompaktní armatury). Seřízení musí provádět pouze kvalifikovaný odborník. Trimry jsou po nastavení u výrobce zajištěny proti nekvalifikovanému zásahu.

Dříve než přikročíte k seřízení, počkejte, až se tlak stabilizuje a poté sejměte čepičku. Dbejte na to, aby po seřízení byla čepička i „O“ kroužek namontovány zpět! Doporučujeme, aby byl Modureg uveden několikrát do provozu pro zajištění správného nastavení.

### 4.3.0 Nastavení minimálního tlaku

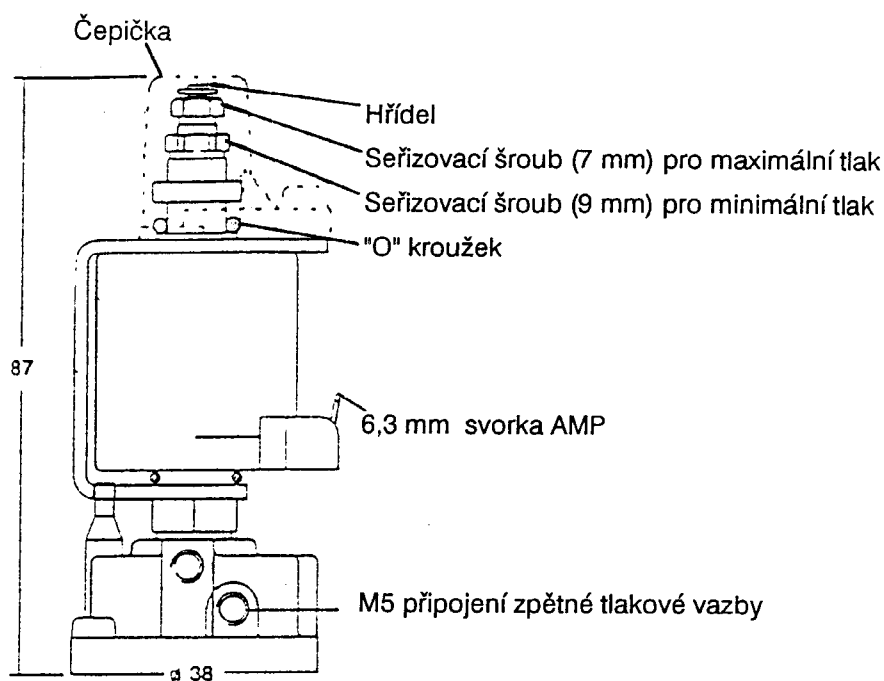
Nejprve je nutno nastavit minimální tlak, protože každé seřízení minimálního tlaku ovlivní nastavení maximálního tlaku.

- Připojte U-manometr, abyste mohli změřit tlak plynu pod hořákem,
- rozpojte elektrický přívod modulační cívky,
- uveďte spotřebič do provozu a vyčkejte, až U-manometr zaznamená výstupní tlak,
- použijte klíč 9 mm a otočte seřizovacím šroubem pro nastavování minimálního tlaku ve směru hodinových ručiček pro zvýšení tlaku a proti směru hodinových ručiček pro snížení tlaku, je-li nutné seřízení,
- zkontrolujte, zda hořák při tomto minimálním tlaku snadno a spolehlivě hoří,
- zkontrolujte nastavení maximálního tlaku a je-li nutno, znovu ho seřďte,
- vraťte čepičku na místo.

### 4.3.1 Nastavení maximálního tlaku

---

- Připojte U-manometr (je připojen z předchozího nastavování minimálního tlaku),
- rozpojte elektrické napojení modulační cívky,
- uveďte spotřebič do provozu a vyčkejte, až U-manometr zaznamená výstupní tlak,
- zatlačte hřídel dolů až k zarážce a podržte ji tam,
- použijte klíč 7 mm a otočte seřizovacím šroubem pro seřízení maximálního tlaku ve směru hodinových ručiček pro zvýšení tlaku a proti směru hodinových ručiček pro snížení tlaku,
- vraťte čepičku na místo.



Jestliže je nastavení tlaku správné, připojte modulační cívku do obvodu.

### 4.3.2 Seřízení zapalovacího plamínku

---

Zapalovací plamínek plní dvě funkce:

- zapaluje hlavní hořák
- nahřívá čidlo termočlásku

Optimální velikost zapalovacího plamínku je taková, kdy konec čidla termočlásku je vnořen do zapalovacího plamínku 2 až 4 mm a zabezpečí jeho dokonalé nahřívání

Seřízení se provádí otočením seřizovacího šroubu zapalovacího hořáku (je umístěn na kompaktní plynové armatuře pod napojením trubičky zapalovačku) ve směru hodinových ručiček pro zmenšení plamínku, nebo proti směru hodinových ručiček pro zvětšení plamínku.

## 4.4 Řídící a regulační deska

Kotel je vybaven adaptabilním regulačním systémem Ineco SM 10002, který se skládá z následujících komponentů:

- řídicí a regulační deska
- signalizační deska s LED diodami
- potenciometry
- teplotní sondy

Vlastnosti regulačního systému:

- Adaptabilní regulace, fungující jak během topení, tak během přípravy TUV, udržuje nastavenou teplotu vody pomocí změny výkonu hořáku.
- Startovací výkon pro dosažení stabilizace plamene se nastavuje pomocí prostředního trimru (viz schéma). Hodnotu startovacího výkonu (16,5 kW) lze nastavit mezi min. a max. hodnotou nastavenou na plynovém ventilu. Pro zjednodušení nastavovací operace lze blokovat provoz v režimu startovacího výkonu pomocí přeponky ( jumperu ) přepínač VM1 (viz scéma). Při provozu běží kotel na startovací výkon po dobu 10 sekund od startu.
- Plynulé nastavení regulace max. výkonu kotle pro fázi topení (pomocí trimru na desce) umožňuje přizpůsobit výkon kotle topnému okruhu, tím se omezí časté startování kotle, prodlouží životnost a zvýší účinnost a uživatelský komfort.
- Časovaný doběh čerpadla jak v režimu topení, tak ohřevu užitkové vody umožňuje odvést teplo akumulované ve spalovací komoře v okamžiku vypnutí kotle, čímž se odstraní teplotní špičky a tím se sníží tvorba vodního kamene a prodlouží životnost výměníku.
- Správná funkce teplotních sond se nepřetržitě monitoruje, porucha je signalizována a další činnost kotle blokována.
- Teplota otopné vody na výstupu ze spalínového výměníku je současně zobrazena na signalizační desce. Kromě toho deska signalizuje poruchu blikáním LED diody 30°C pro sondu topné vody a 40°C pro sondu užitkové vody, přehřátí kotle nad 80°C signalizuje blikání diody 80°C.
- Okamžitý funkční stav kotle je signalizován 3 diodami na desce teploměru: zapnuto, topení, ohřev užitkové vody.
- Po vypnutí kotle v režimu topení je na 2 minuty blokován další start pro topení pomocí přeponky (jumperu)). Tím se zabráňuje častým nepříjemným startům ve fázi topení. Pro ohřev užitkové vody kotel startuje okamžitě.
- Přístroj je vybaven automatickou protizámrazovou funkcí, která funguje tehdy, je-li kotel zapnutý a připojený k elektrické síti a plynu. Jakmile teplota otopného okruhu poklesne na +5°C, kotel se nastartuje a běží na minimální výkon až do doby, kdy teplota vody v otopném okruhu dosáhne 30°C.

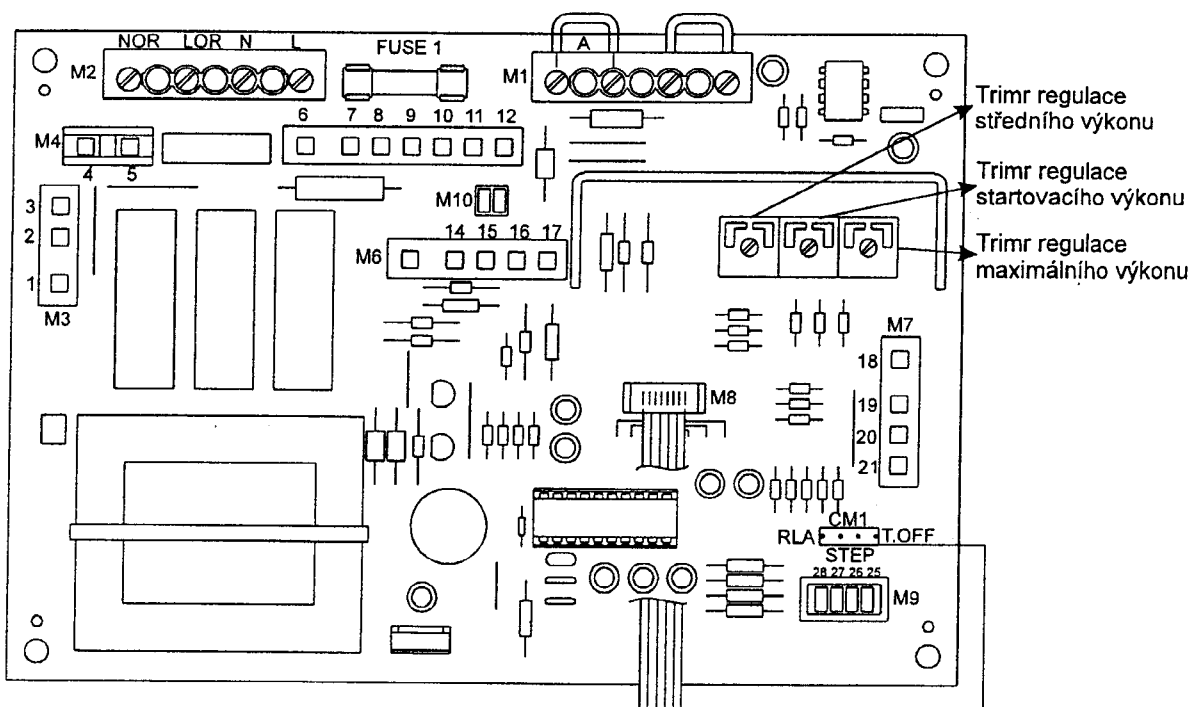
## 4.5 Vyznačení pracovního pole

Na tlakoměru umístěném na panelu kotle je nutno vyznačit pracovní pole, ve kterém se ručička tlakoměru bude při provozu pohybovat. Pracovní pole vyznačuje nesmazatelnou rýskou na stupnici tlakoměru pracovník, uvádějící kotel do provozu.

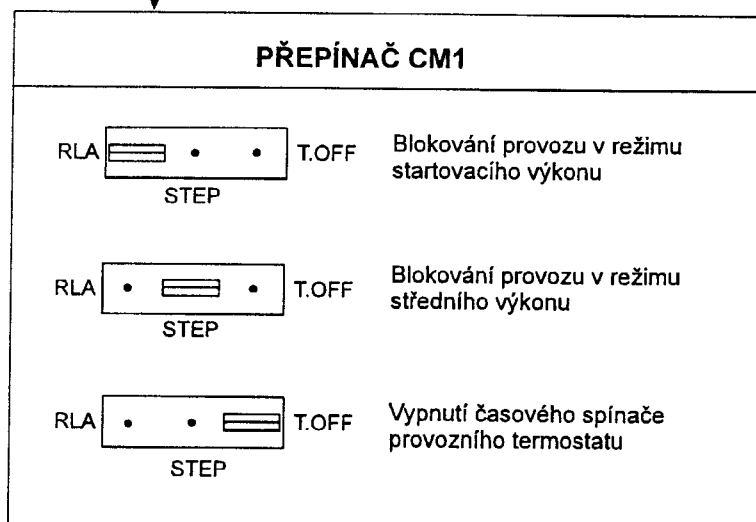
Min. hranice = minimální přetlak topné soustavy.

Max. hranice = maximální přetlak topné vody v okamžiku vypnutí kotle kotlovým termostatem.

# Řídicí a regulační deska



- LED signalizace provozu ohřevu užitkové vody
- LED signalizace provozu topení
- LED signalizace I/O
- LED signalizace teploty 80°C (blikání = teplota nad 80°C)
- LED signalizace teploty 70°C
- LED signalizace teploty 60°C
- LED signalizace teploty 50°C
- LED signalizace teploty 40°C (blikání = porucha snímače teploty užitkové vody)
- LED signalizace teploty 30°C (blikání = porucha snímače teploty topné vody)



# 5. ÚDRŽBA

Pravidelnou údržbou lze předejít závadám, které na kotli mohou vzniknout. Doporučujeme odbornou údržbu provádět minimálně 1x za rok před zahájením topné sezony.

## 5.0 Sejmutí a nasazení krytu kotle

Kryt kotle (plášť) je k nosnému rámu přichycen v dolní části 2 šrouby. Po jejich uvolnění se kryt uchopí za dolní část, oddálí se od nosného rámu, nadzvedne směrem nahoru, až se uvolní z jazýčků nosného rámu. Poté kryt odložíme. Nasazení krytu se děje opačným postupem.

## 5.1 Odkrytování skříně elektrické instalace

Pro potřebné úkony, prováděné ve skříně elektrické instalace, postačí demontovat spodní víko uvolněním zajišťovacího šroubu na dně této skříně.

### 5.1.0 Indikace provozního stavu a závad

Spodní víko je ze spodní strany opatřeno signalizací pracovního stavu a závad spotřebiče. Po demontáži víka jej lze s výhodou upevnit pomocí zajišťovacího šroubu na dno elektrické skříně tak, aby viselo dolů a vnitřní část se signalizací a popisem byly čitelná zepředu spotřebiče. Signalizace obsahuje indikaci, v jakém režimu se kotel nachází (3 zelené diody) a signalizací pracovního stavu (6 červených LED diod vpravo). Tyto signalizují teplotu od 30°C do 80°C (diody vzestupně po 10°C). Blikající LED dioda 80°C značí, že došlo k překročení teploty topné vody nad 80°C, čerpadlo běží a nedojde k zapálení hlavního hořáku po dobu 2 minut (anticyklační funkce). Kromě toho teploměr s LED diodami signalizuje poruchu sond blikáním 30°C pro sondu topné vody a 40°C pro sondu užitkové vody. V případě blikání těchto sond je nutné vyměnit příslušné teplotní sondy nebo jejich přívody.

### 5.1.1 Demontáž ovládacích potenciometrů

- Odpojit kotel od elektrické sítě,
- sejmut kryt kotle dle kapitoly 5.0,
- demontovat spodní víko dle kapitoly 5.1,
- po uvolnění matic pod víčkem knoflíků tyto stáhnout z hřídelek potenciometrů,
- vyšroubovat matici z potenciometru topné vody na panelu kotle,
- uvolnit termomanometr z panelu kotle,
- vysunout štítek panelu z potenciometrů,
- uvolněním šroubu shora elektrické skříně demontovat horní víčko ze skříně elektrické instalace (není nutné),
- uvolnit matice držící potenciometry v horním víku,
- demontovat potenciometry vysunutím z horního víka a uvolněním koncovky z desky řídicí a regulační desky.

Montáž se provede opačným způsobem.

Poznámka pro správnou montáž: na pájecí očka potenciometru topné vody je upevněno 6 vodičů, u potenciometru užitkové vody pouze 3 vodiče.

## 5.1.2 Demontáž řídicí a regulační desky

---

K výměně řídicí a regulační desky z důvodu nefunkčnosti se přistoupí pouze po důkladném prověření funkce elementů, které mají funkční vazbu k řídicí a regulační desce a jestliže je zřejmé, že tyto nevykazují žádnou závadu a jsou plně funkční. Důkladné kontrole tedy podrobíme tyto elementy:

- kabel s potenciometry,
- kabel s teplotními sondami,
- teplotní sondy (topné i užitkové vody - signalizace blikáním dle kapitoly 5.1.0),
- veškeré vodiče a šňůra z řídicí desky k elementům,
- čerpadlo,
- TMV,
- pojistky průtoku topné i užitkové vody,
- hlavní plynový ventil,
- Modureg,
- hlídač teploty,
- hlavní vypínač,
- vypínač topení,
- flexopřívod,
- trubičkovou pojistku na řídicí desce ( F2A ).

Pouze v případě, že tyto uvedené elementy jsou plně funkční a veškeré vodiče s kabely neporušeny a kotel vykazuje nesprávnou funkci či nefunguje vůbec, přistoupíme k výměně řídicí a regulační desky jakožto posledního možného zdroje poruchy.

Pro usnadnění kontroly a výměny přívodů prvků je deska výklopná.

Demontáž:

- Odpojit kotel od elektrické sítě,
- sejmut kryt dle kapitoly 5.0,
- sejmut zadní víko dle kapitoly 5.1,
- demontovat horní víko dle kapitoly 5.1.1,
- odpojit přívody jednotlivých elementů od řídicí a regulační desky vysunutím jejich konek-covek z konektorů označených na desce:
  - M3 - šňůra TMV,
  - M4 - šňůra čerpadla,
  - M5 - vodiče hlavního vypínače, šňůra pojistky průtoku topné vody a hlavního plynového ventilu,
  - M6 - vodiče přepínače „Zima-Léto“, šňůra pojistky průtoku užitkové vody,
  - M7 - vodiče k potenciometrům,
  - M8 - vodič k signalizační desce,
  - M9 - vodiče k teplotním sondám,
  - M10 - šňůra Moduregu,
- vypojit ze svorek :
  - M1 - prostorový termostat (je-li připojen),
  - M2 - flexopřívod, vodiče k hlavnímu vypínači,
- vyjmout vlastní desku řídicí a regulační jednotky ze skříňe elektrické instalace vysunutím ze 4 kusů plastových sloupků v rozích této desky.

Montáž se provede opačným způsobem.

## 5.2 Demontáž teplotní sondy

Demontáž i montáž platí pro teplotní sondu topné i užitkové vody. Teplotní sonda topné vody je umístěna na výstupní trubce z primárního výměníku v úrovni skříně elektrické instalace, teplotní sonda užitkové na výstupní trubce sekundárního výměníku.

Demontáž:

- odtlakovat topný systém (rozvod užitkové vody),
- odpojit kabel od vlastní sondy,
- vyšroubovat sondu z trubky (sonda je těsněna plochým těsněním).

Montáž se provede opačným postupem

## 5.3 Demontáž hlídače teploty

Hlídač teploty zabezpečuje uzavření plynového ventilu po dosažení teploty výstupní vody 90°C, tedy při případné poruše teplotní sondy topné vody nebo pojistky průtoku topné vody. Při případné poruše hlídače teploty odstaví kotel z provozu omezovač teploty.

Demontáž:

- odpojit kotel od elektrické sítě,
- odtlakovat topný systém,
- uvolnit čidlo kapiláry z výstupní trubky primárního výměníku,
- uvolnit 2 šrouby z vnější strany skříně elektrické instalace, které drží termostat, umístěný zevniř v levé části skříně,
- vyjmout termostat včetně kapiláry ze skříně elektrické instalace.

Montáž se provede opačným postupem.

## 5.4 Demontáž omezovače teploty

Omezovač teploty je bezpečnostní prvek, sloužící k odstavení kotle včetně hlavního hořáku. Omezovač je umístěn na výstupní trubce primárního výměníku.

Demontáž:

- odpojit vodiče z omezovače,
- omezovač demontovat odšroubením 2 šroubů M3 s maticemi z výměníku tepla.

Montáž se provede opačným postupem.

## 5.5 Demontáž primárního výměníku tepla

- Vypustit vodu z kotle,
- uvolnit matice na vstupu i výstupu výměníku,
- demontovat čidlo kapiláry hlídače teploty dle kapitoly 5.3,
- demontovat omezovač teploty dle kapitoly 5.4,
- demontovat napojení na komín,
- uvolněním závitových šroubů shora spalovací komory demontovat usměrňovač tahu,
- vyjmout výměník tepla.

Montáž se provede opačným postupem.

## 5.6 Údržba primárního výměníku

Spočívá v odstranění usazenin z vnějšího i vnitřního prostoru výměníku.

### 5.6.0 Odstranění usazenin z vnějšího povrchu výměníku

Usazeniny tvoří saze, vznikající při nedokonalém spalování plynu ve spalovací komoře. Saze se odstraňují z výměníku proudem vody. Při silném znečištění se ponoří celý výměník do horkého roztoku mýdla, saponátu nebo jiného účinného rozpouštědla mastnot a nechá se působit tak dlouho, až na něm po opláchnutí vodou nejsou patrné žádné nečistoty. Oplachuje se silným proudem vody.

### 5.6.1 Odstranění usazenin z vnitřního povrchu výměníku

Ve vnitřním prostoru se tvoří minerální usazeniny. Odstraňují se pomocí kyseliny solné. Kyselina se vleje do potrubí výměníku a nechá se působit tak dlouho, až nevznikají bublinky. Následně se kyselina vypustí a potrubí výměníku se řádně propláchne vodou.

#### Upozornění!

Při práci s odmašťovacími a kyselinami je nutné dodržet bezpečnostní a hygienické předpisy!

## 5.7 Demontáž sekundárního výměníku

- Uvolnit napojení na komín,
- vypustit vodu z kotle,
- uvolnit matice primárního výměníku,
- povolením 4 závitořezných šroubů v zadní části spalovací komory uvolnit sestavu  
spalovací komora - primární výměník - usměrňovač tahu,
- vysunutím nahoru a dopředu demontovat tuto sestavu z nosných úhelníků na rámu spotřebiče,
- uvolnit spoje sekundárního výměníku (topná + užitková voda ),
- povolením dvou závitořezných šroubů v levém úhelníku demontovat sekundární výměník ze spodní části levého úhelníku.

Montáž se provede opačným postupem.

## 5.8 Údržba sekundárního výměníku

Spočívá v odstranění minerálních usazenin z obou částí sekundárního výměníku pomocí kyseliny solné. Kyselina se vleje do prostoru topné vody (vlastní nádoba) i do prostoru užitkové vody (měděný had uvnitř nádoby), nechá se působit tak dlouho, až nevznikají bublinky. Po vylití obsahu kyseliny ze sekundárního výměníku výměník řádně propláchneme silným proudem vody, zejména část užitkové vody!



## 5.9 Demontáž expanzní nádoby

- Vypustit vodu z kotle,
- povolením matice pod expanzní nádobou uvolnit její spojení s uzlem,
- vysunutím nahoru uvolnit držák expanzní nádoby ze závěsu v horní přičce rámu,
- vyjmout expanzní nádobu směrem nahoru.

Montáž se provede opačným postupem.

## 5.10 Demontáž čerpadla

V kotli je zabudováno čerpadlo Grundfos UPS 15-60 AO 130, které je umístěno v pravé dolní části spotřebiče. Na čerpadlo je přímo napojena pojistka průtoku, čerpadlo je navíc osazeno samoodvzdušňovacím ventilem, který brání přístupu k montážnímu místu spojení čerpadla s pojistkou průtoku. Proto je nejvýhodnější demontovat sestavu čerpadlo - pojistka průtoku vcelku.

Demontáž:

- odpojit kotel od elektrické sítě,
- odtlakovat topný systém, vypustit vodu z kotle,
- rozpojit elektrický přívod čerpadla a pojistky průtoku (v rozvodné skříni nebo přímo v čerpadle a pojistce průtoku),
- uvolnit spoje čerpadla s uzlem v dolní části a pojistky průtoku s přívodní trubicí do primárního výměníku v horní části,
- vychýlením sestavy čerpadlo - pojistka průtoku lze tuto vyjmout vysunutím nahoru z kotle,
- nyní lze oddělit čerpadlo od pojistky průtoku uvolněním jejich spojení.

Montáž se provede opačným postupem.

## 5.11 Demontáž pojistky průtoku topné vody

Viz kapitola 5.10 nebo tento postup:

- odpojit kotel od elektrické sítě,
- odtlakovat topný systém, vypustit vodu z kotle,
- demontovat samoodvzdušňovací ventil dle kapitoly 5.26,
- uvolnit spoje pojistky průtoku s čerpadlem v dolní části a s přívodní trubicí v horní části,
- rozpojit elektrické spojení pojistky průtoku s rozvodnou skříni (resp. s řídicí a regulační deskou),
- nyní lze pojistku průtoku vyjmout z kotle.

Montáž se provede opačným postupem.

## 5.12 Údržba pojistky průtoku topné vody

Tato pojistka indikuje stav, kdy kotlem protéká voda. Dynamický tlak protékající vody tlačí na těleso vnořené do proudu vody. Při dosažení průtoku  $400\text{kg}\cdot\text{hod}^{-1}$  a více tento dynamický tlak vyvolá pohyb obtékaného tělesa proti tlačné pružině do opačné krajní polohy. Tento pohyb je přenášen přes páku spojující prostor uvnitř a vně pojistky průtoku, těsněnou „O“ kroužkem na mikrospínač, který je zapojen sériově s hlavním plynovým ventilem.

Údržba spočívá v kontrole správné činnosti mechanismu, popřípadě výměny mikrospínače nebo „O“kroužku.

## 5.12.0 Demontáž mikrospínače

---

- Odpojit kotel od elektrické sítě,
- odstranit víčko pojistky průtoku uvolněním jejího šroubu,
- odpojit vodiče z nožů mikrospínače,
- mikrospínač vyjmout vytažením směrem od tělesa.

Montáž se provede opačným postupem.

## 5.12.1 Výměna „O“ kroužku

---

- Odpojit kotel od elektrické sítě,
- odtlakovat systémy, vypustit vodu z kotle,
- vyjmout mikrospínač i se šňůrou,
- uvolnit šroub upevňující skříňku mikrospínače k tělesu pojistky,
- vysunout skříňku mikrospínače směrem od tělesa,
- vyjmout „O“ kroužek těsnící páku mikrospínače.

Montáž se provede opačným postupem, před zakrytím mikrospínače natlakovat systém, prověřit správnou funkci pojistky průtoku.

## 5.13 Demontáž pojistky průtoku užitkové vody

- Odpojit kotel od elektrické sítě,
- sejmut kryt ze skříně elektrické instalace dle kapitoly 5.1,
- vysunout tělísko konektoru M6 z ovládací desky,
- vysunout z tělíška konektoru šňůru pojistky průtoku užitkové vody (označenou 14, 15 na desce), šňůru vysunout ze skříně,
- uzavřít přívod užitkové vody do kotle, otevřít odběrní místa,
- po uvolnění spojů na pojistce průtoku užitkové vody lze tuto vyjmout z kotle.

Montáž se provede opačným způsobem.

## 5.14 Údržba pojistky průtoku užitkové vody

Údržba spočívá v očištění průchodu osičky víkem i samotné osičky od usazenin a zbytků mazacího tuku a v novém namazání „O“ kroužku silikonovým tukem.

Opravy:

- výměna „O“ kroužku osičky v bodě netěsnosti,
- výměna membrány v případě jejího poškození.

Při údržbě nebo opravě musí být kotel odpojen od elektrické sítě.

## 5.15 Demontáž trojcestného motorického ventilu

(dále TMV)

- Odpojit kotel od elektrické sítě,
- odkrytovat víko elektrické sítě dle kapitoly 5.1,
- z řídicí a regulační desky vytáhnou tělísko konektoru M3,
- z konektoru vyjmout vodiče s koncovkami,
- vyjmout šňůru z rozvodné skříňě,
- odtlakovat systém, vypustit vodu z kotle
- povolením 3 spojů G1 uvolnit TMV a vyjmout z kotle

Montáž se provede opačným postupem.

Poznámka: Pro správnou funkci nutno dodržet správnou polohu TMV v kotli!

## 5.16 Údržba TMV

Údržba spočívá v promazání převodu z motorku na kulisový mechanismus a těsnicích míst.

Opravy:

- výměna „O“ kroužku převodového mechanismu,
- výměna motorku,
- výměna vratných pružin.

## 5.17 Demontáž hlavního a zapalovacího hořáku

- Uzavřít přívod plynu na vstupu do spotřebiče,
- uvolněním zajišťovacích šroubů termočlásku, trubičky zapalovačku a zapalovací elektrody se tyto součásti vyjmou z držáku zapalovacího hořáku,
- uvolněním zajišťovacího šroubu trubičky zapalovačku v plynové armatuře se trubička vyjme,
- uvolní se převlečná matice přívodu hlavního hořáku,
- vyšroubují se 4 ks šroubů upevňujících hlavní hořák k nosným lištám a hořák lze vyjmout z kotle,
- zapalovací hořák s držákem zůstává přitom připevněn k tělesu hlavního hořáku; v případě potřeby lze zapalovací hořák demontovat uvolněním 1 šroubu M4,
- demontáž pouze zapalovacího hořáku lze provést v případě potřeby bez demontáže hlavního hořáku.

Montáž se provede opačným postupem, seřízení minimálního a maximálního tlaku pod hlavním hořákem se provede dle kapitoly 4.3.0 a 4.3.1, seřízení zapalovacího plamínku dle kapitoly 4.3.2.

### 5.17.0 Výměna trysek hlavního hořáku

Pouze v případě deformace výtokových otvorů trysek, za účelem čištění nebo přestavby na jiný druh plynu.

- uvolněním 4 ks šroubů oddělit nosník hořáku od tělesa hořáku,
- demontáž i montáž trysek provést pomocí nástroje s OK 7.

### 5.17.1 Výměna trysky zapalovacího hořáku

Pouze v případě deformace výtokových otvorů trysky, za účelem čištění nebo přestavby na jiný druh plynu.

- uvolnit zajišťovací šroub trubičky zapalovačku
- trubička končí prstencem, na kterém je volně posazena tryska zapalovacího hořáku
- demontáž a montáž se provede sejmutím a znovunasazením trysky

## 5.18 Údržba hlavního hořáku

Spočívá v odstranění usazenin kolem výtokových otvorů v lamelách hořáku. Při deformaci lamelových trubek a případném zvětšení výtokových otvorů je nutno hořák vyměnit.

## 5.19 Údržba zapalovacího hořáku

Spočívá ve vyčištění výtokových otvorů zapalovacího hořáku, případně otvoru v trysce zapalovacího hořáku. Nečistoty v otvorech trysky se odstraňují profouknutím, popřípadě tlakovým vzduchem. Důležité je očištění otvorů pro přisávání primárního vzduchu.

## 5.20 Údržba čidla termočlátku

Čidlo termočlátku ve styku s plamenem zapalovacího hořáku bývá znečištěno sazemi, které opatrně odstraníme kartáčem. Je nutno přezkontrolovat všechny konektorové a závitové spoje, zejména pak spoje s plynovou armaturou a omezovačem teploty, ze kterých je nutno očistit případnou povrchovou oxidační vrstvu.

## 5.21 Demontáž elektrického modulačního regulátoru

V kotli musí být použit **pouze** elektrický modulační regulátor (Modureg) s rozsahem výstupních tlaků odpovídajícím tlakovým poměrům pro zemní plyn (1,5 až 20 mbar) a propan (3 až 37 mbar). Pro tyto rozsahy má Modureg označení: **bílá cívka, šedý kryt - zemní plyn**  
**bílá cívka, žlutý kryt - propan**

Demontáž:

- odstavit kotel z provozu včetně zapalovacího hořáku
- odpojit kabel z nožů Moduregu
- uvolněním 2 šroubů, úhlopříčně umístěných ve čtvercové základně Moduregu, lze tento sejmut z kompaktní plynové armatury

Montáž se provede opačným způsobem, seřízení minimálního a maximálního výstupního tlaku se provede dle kapitoly 4.3.0 a 4.3.1.

## 5.22 Demontáž kompaktní plynové armatury

V kotli 5102 musí být použita pouze plynová armatura pro tento typ schválená, zabezpečující správnou funkci spotřebiče. Typ kompaktní plynové armatury je V4600M2025 a je vyznačen na štítku z boku tělesa plynové armatury. Součástí tohoto typu armatury je i elektrický modulační regulátor Modureg, jehož montáž a demontáž je popsána v kapitole 5.20.

Demontáž:

- odpojit kotel od elektrické sítě,
- uzavřít přívod plynu na vstupu do spotřebiče,
- uvolnit spojení termočlásku s tělesem plynové armatury,
- uvolnit spojení trubičky zapalovačku s tělesem armatury,
- uvolnit vodiče spojovací armatury s omezovačem teploty,
- uvolnit šrouby šedého plastového krytu v horní části armatury,
- odpojit šňůru hlavního plynového ventilu z nožů plynové armatury,
- odpojit šňůru z nožů Moduregu,
- uvolnit spojení přívodní trubka k hlavnímu hořáku - hlavní hořák,
- uvolnit spojení montážní deska - přívodní trubka do plynové armatury,
- vyjmout z kotle sestavu přívodní trubka plynu do armatury - přívodní trubka k hlavnímu hořáku,
- uvolnění šroubů na přírubách trubek demontovat tyto trubky z plynové armatury.

Montáž se provede opačným způsobem, seřízení minimálního a maximálního výstupního tlaku (výkon kotle) se provede podle kapitoly 4.3.0 a 4.3.1.

## 5.23 Údržba plynové armatury

Spočívá v kontrole těsnosti spojů a vyčištění sítka v přívodu plynu do armatury. Nečistoty sítka se odstraní lehkým profouknutím (dez demontáže). Kontrola nastavení požadovaných výstupních tlaků (výkonů) se provede dle kapitoly 4.3.0, 4.3.1 a 4.3.2.

## 5.24 Demontáž termomanometru

- Odtlakovat otopný systém, vypustit vodu z kotle,
- vyšroubovat napojení manometru z uzlu pod čerpadlem,
- uvolnit sponu na výstupní trubce z primárního výměníku držící čidlo teploměru,
- uvolnit termomanometr z panelu spotřebiče, vyjmout jej z kotle vytažením kapilár manometru a teploměru z okna panelu.

Montáž se provede opačným postupem, u nového termomanometru je nutno vyznačit pracovní pole dle kapitoly 4.5.

## 5.25 Demontáž piezozapalovače

- odpojit vodič od piezozapalovače
- uvolnit matici zezadu panelu držící piezozapalovač
- vysunout jej z panelu směrem dopředu

Montáž se provede opačným způsobem.

## 5.26 Demontáž samoodvzdušňovacího ventilu

- odtlakovat systém
- vyšroubovat samoodvzdušňovací ventil bez zpětného ventilu (kotel je možno znovu natlakovat a zavodnit bez vlastního ventilu)
- našroubovat nový kus (je-li potřeba)
- natlakovat systém

## 5.27 Demontáž pojistného ventilu

- odtlakovat systém, vypustit vodu z kotle
- povolením převlečné matice na uzlu upevňujícím pojistný ventil lze tento vyjmout z kotle

Montáž se provede opačným postupem.

## 5.28 Údržba pojistného ventilu

Spočívá v kontrole čistoty dosedacích ploch vlastního ventilu a provedení funkční zkoušky přímo v kotli.  
Pojistný tlak : 2,5 bar.

## 5.29 Výměna izolačních desek spalovací komory

Provádí se v případě narušení celistvosti některé z desek, případně vypadnutí části desky do spalovacího prostoru.

Demontáž:

- demontovat primární výměník dle kapitoly 5.5 (neprovádí se, pokud se jedná pouze o výměnu čelní izolace ve víku spalovací komory)
- vyjme se příslušná izolační deska (před vyjmutím zadní izolace je nutno nejprve vyjmout izolace boční)

Montáž se provede opačným způsobem.

## 5.30 Ostatní úkony při údržbě

Při každé údržbě je třeba:

- provést odvzdušnění otopné soustavy
- doplnit tlak vody otopné soustavy (pracovní pole) a zkontrolovat tlak dusíkové náplně expanzní nádoby, popřípadě doplnit tlak
- zkontrolovat nastavení topného výkonu
- zkontrolovat funkci provozu

**Provozovatel je povinen zajistit provozní revizi tlakové expanzní nádoby nejméně jednou za rok. Nejpozději jednou za 9 let je povinen zajistit tlakovou zkoušku expanzní nádoby.**

## 6. PŘESTAVBA NA JINÝ DRUH PLYNU

Spočívá ve:

- výměně trysek hlavního hořáku,
- výměně trysek zapalovacího hořáku,
- výměně modulační cívky,
- seřízení plynové armatury (kapitola 4.3),
- opravě údajů na kontrolním štítku a záručním listu.

Výrobce si vyhrazuje právo nefunkčních změn výrobku oproti návodu, vyplývajících z technického a technologického rozvoje.

# 7. PŘÍLOHA SERVISNÍHO MANUÁLU

## **Popisné tabulky funkcí/režimů kotle MORA 5102**

---

V této příloze je uveden stručný popis režimů - co je vyvolává, jak dlouho trvají a v jakém funkčním stavu se musí jednotlivé prvky nacházet.

Předpokládáme použití tabulek především v diagnostice závad, kdy je možné po splnění předpokladů navození dané funkce/režimu kontrolovat všechny dotyčné prvky.

## **Jak s tabulkami pracovat?**

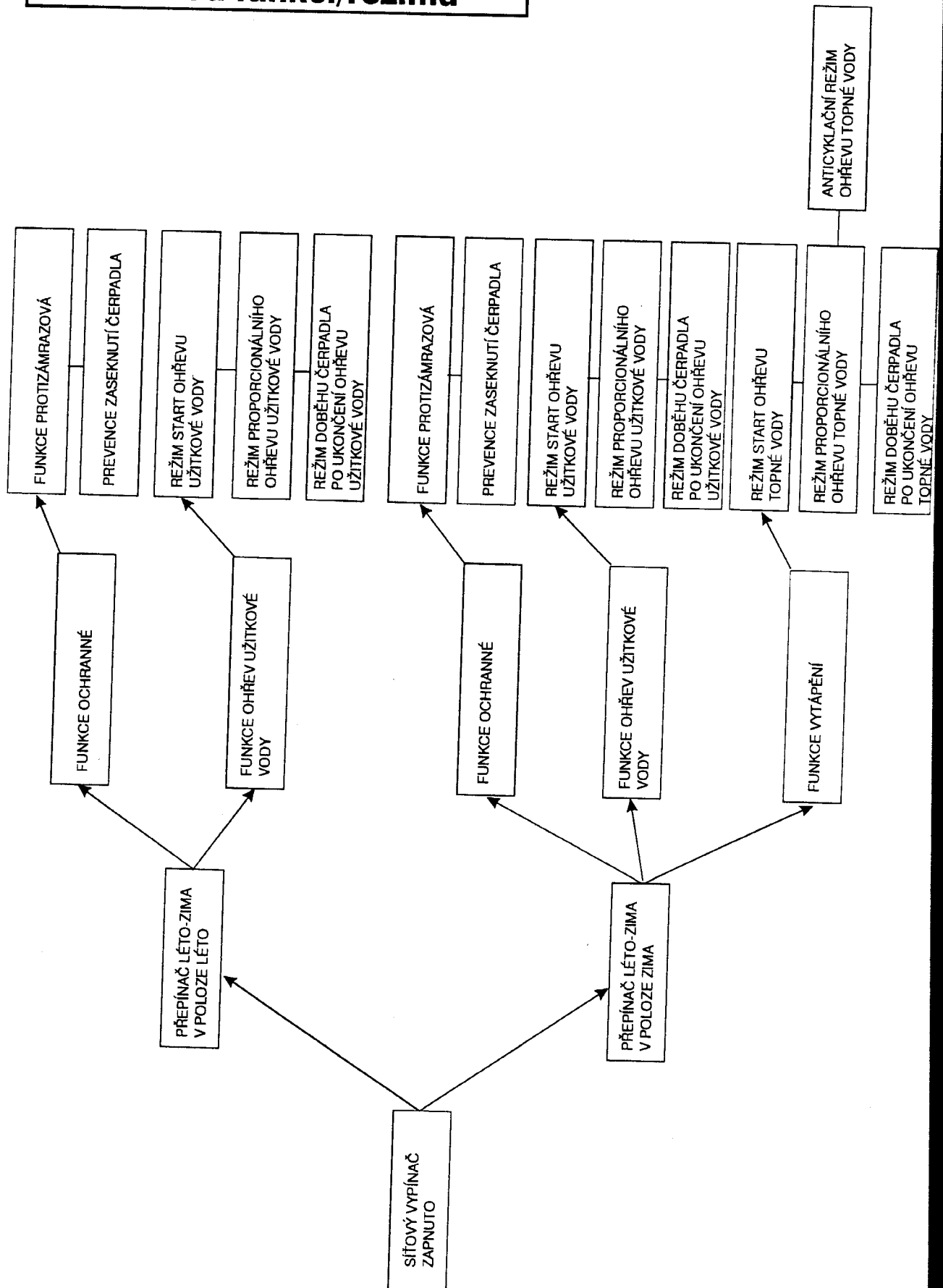
---

Diagram na str. 42 uvádí možné funkce/režimy v závislosti na sepnutí/rozepnutí síťového vypínače a přepínače „Léto-Zima“. V následujících tabulkách jsou pak podrobněji popsány stavy prvků, jejichž kontrolou je možné nalézt závadu a rozlišit poruchu prvku od poruchy řídicí a ovládací desky.

Pro doplnění uvádíme, že režim ohřevu užitkové vody, je-li navozen, má přednost před všemi ostatními režimy.



# Přehled funkcí/režimů



## FUNKCE PROTIZÁMRAZOVÁ

vyvolán: pokles teploty topné vody pod 5°C  
 délka trvání: do vyhřátí na 30°C

prvek kontrolní bod	normální stav	porucha
vidlice přívodu	v zásuvce 230V	bez napětí
prostorový termostat		
síťový vypínač	zapnut, svítí kontrolka	
přepínač „Zima-Léto“	přepnut do polohy „Zima“	
přívod plynu	otevřen, zemní plyn - tlak 1,5 - 2,0 kPa propan - tlak 2,5 - 4,5 kPa	tlak plynu mimo tolerance
voda v otopném systému	přítomna	únik vody
voda v okruhu užitkové vody		
komín	napojen, tah nad 5 Pa	
termoelektrická pojistka - zapalovací hořák	plamen přítomen, nahřívá termočlánek	ucpaná tryska, zanesené otvory pro přísátí vzduchu
termoelektrická pojistka - termočlánek	nahříván, v zapojení naprázdno poskytuje 15-20 mV	přechodové odpory ve spojích, přerušeny termočlánek
termoelektrická pojistka - omezovač teploty	sepnut do teploty 95 ± 3°C	při překročení rozpínací teploty rozepnut
plynová armatura - hlavní ventil	pod napětím 230 V	bez napětí, porucha armatury
plynová armatura - cívka regulace		
plynová armatura - cívka pojistky (TEP)	plynový okruh otevřen, hoří zapalovací hořák	nehoří zapalovací hořák
tlak pod hořákem	dle návodu	v rozporu s návodem/seřizním
čerpadlo	pod napětím 230 V, točí se dle nastavené rychlosti	zablokovaný rotor, přívod bez napětí
deska regulace (kontrolní diody) LD1 ON	svítí při zapnutí síťového vypínače	nezapnuto, přerušena pojistka 2A na řídicí desce (FUSE 1)
deska regulace (kontrolní diody) LD2 RISC	svítí při provozu topení	nesvítí
deska regulace (kontrolní diody) LD3 SAN		

## FUNKCE PROTIZÁMRAZOVÁ

vyvolán: pokles teploty topné vody pod 5°C  
 délka trvání: do vyhřátí na 30°C

prvek kontrolní bod	normální stav	porucha
deska regulace (kontrolní diody) LD30		
deska regulace (kontrolní diody) LD40		
deska regulace (kontrolní diody) LD50		
deska regulace (kontrolní diody) LD60		
deska regulace (kontrolní diody) LD70		
deska regulace (kontrolní diody) LD80		
čidlo topné vody	připojeno, nezkratováno	bliká dioda LED 30
čidlo užitkové vody		
hlídač teploty	sepnut do teploty na čidle 90 ± 4,5°C	rozepne okruh napájení hlavního ventilu plynové armatury
trojcestný motorický ventil	pod napětím 230V, voda proudí do systému	bez napětí, nepřestavuje, přerušené vinutí
pojistka průtoku topné vody	sepnuta při průtoku topné vody nad 400 l/hod	vadný mikrospínač, trvale sepnuto
pojistka proti nedostatku užitkové vody		
pojistný ventil topné vody	uzavřen do tlaku 2,5 bar	tlak překročen, netěsní
sekundární výměník		
tlaková expanzní nádoba	voda i dusík pod tlakem dle návodu	prasklá membrána, únik dusíku

## PREVENCE ZASEKNUTÍ ČERPADLA

vyvolán: od posledního vypnutí čerpadla uplynulo 24 hodin  
 délka trvání: 2 minuty

prvek kontrolní bod	normální stav	porucha
vidlice přívodu	v zásuvce 230V	bez napětí
prostorový termostat		
síťový vypínač	zapnut, svítí kontrolka	
přepínač „Zima-Léto“		
přívod plynu	otevřen, zemní plyn - tlak 1,5 - 2,0 kPa propan - tlak 2,5 - 4,5 kPa	tlak plynu mimo tolerance
voda v otopném systému	přítomna	únik vody
voda v okruhu užitkové vody		
komín	napojen, tah nad 5 Pa	
termoelektrická pojistka - zapalovací hořák		
termoelektrická pojistka - termočlánek		
termoelektrická pojistka - omezovač teploty		
plynová armatura - hlavní ventil		
plynová armatura - cívka regulace		
plynová armatura - cívka pojistky (TEP)		
tlak pod hořákem		
čerpadlo	pod napětím 230 V, točí se dle nastavené rychlosti	zablokovaný rotor, přívod bez napětí
deska regulace (kontrolní diody) LD1 ON	svítí při zapnutí síťového vypínače	nezapnuto, přerušena pojistka 2A na řídicí desce (FUSE 1)
deska regulace (kontrolní diody) LD2 RISC		
deska regulace (kontrolní diody) LD3 SAN		

## PREVENCE ZASEKNUTÍ ČERPADLA

vyvolán: od posledního vypnutí čerpadla uplynulo 24 hodin  
 délka trvání: 2 minuty

prvek kontrolní bod	normální stav	porucha
deska regulace (kontrolní diody) LD30		
deska regulace (kontrolní diody) LD40		
deska regulace (kontrolní diody) LD50		
deska regulace (kontrolní diody) LD60		
deska regulace (kontrolní diody) LD70		
deska regulace (kontrolní diody) LD80		
čidlo topné vody		
čidlo užitkové vody		
hlídač teploty		
trojcestný motorický ventil		
pojistka průtoku topné vody		
pojistka proti nedostatku užitkové vody		
pojistný ventil topné vody	uzavřen do tlaku 2,5 bar	tlak překročen, netěsní
sekundární výměník		
tlaková expanzní nádoba	voda i dusík pod tlakem dle návodu	prasklá membrána, únik dusíku

## REŽIM START OHŘEVU UŽITKOVÉ VODY

vyvolán: odběr užitkové vody, průtok užitkové vody nad 6 l/min  
 délka trvání: 8 s, pokud není přerušen odběr užitkové vody

prvek kontrolní bod	normální stav	porucha
vidlice přívodu	v zásuvce 230V	bez napětí
prostorový termostat		
síťový vypínač	zapnut, svítí kontrolka	
přepínač „Zima-Léto“		
přívod plynu	otevřen, zemní plyn - tlak 1,5 - 2,0 kPa propan - tlak 2,5 - 4,5 kPa	tlak plynu mimo tolerance
voda v otopném systému	přítomna	únik vody
voda v okruhu užitkové vody	přítomna, tlak 1-6 bar	
komín	nápojen, tah nad 5 Pa	
termoelektrická pojistka - zapalovací hořák	plamen přítomen, nahřívá termočlánek	ucpaná tryska, zanesené otvory pro přísátí vzduchu
termoelektrická pojistka - termočlánek	nahříván, v zapojení na prázdko poskytuje 15-20 mV	přechodové odpory ve spojích, přerušeny termočlánek
termoelektrická pojistka - omezovač teploty	sepnut do teploty $95 \pm 3^{\circ}\text{C}$	při překročení rozpínací teploty rozepnut
plynová armatura - hlavní ventil	pod napětím 230 V	bez napětí, porucha armatury
plynová armatura - cívka regulace	pod napětím	
plynová armatura - cívka pojistky (TEP)	plynový okruh otevřen, hoří zapalovací hořák	nehoří zapalovací hořák
tlak pod hořákem	dle návodu	v rozporu s návodem/seřízením
čerpadlo	pod napětím 230 V, točí se dle nastavené rychlosti	zablokovaný rotor, přívod bez napětí
deska regulace (kontrolní diody) LD1 ON	svítí při zapnutí síťového vypínače	nezapnuto, přerušena pojistka 2A na řídicí desce (FUSE 1)
deska regulace (kontrolní diody) LD2 RISC		
deska regulace (kontrolní diody) LD3 SAN	svítí při ohřevu užitkové vody	nesvítí

## REŽIM START OHŘEVU UŽITKOVÉ VODY

vyvolán: odběr užitkové vody, průtok užitkové vody nad 6 l/min  
 délka trvání: 8 s, pokud není přerušen odběr užitkové vody

prvek kontrolní bod	normální stav	porucha
deska regulace (kontrolní diody) LD30	svítí po dosažení teploty topné vody 30°C	pokud bliká - porucha sondy topné vody
deska regulace (kontrolní diody) LD40	svítí po dosažení teploty topné vody 40°C	pokud bliká - porucha sondy užitkové vody
deska regulace (kontrolní diody) LD50	svítí po dosažení teploty topné vody 50°C	
deska regulace (kontrolní diody) LD60	svítí po dosažení teploty topné vody 60°C	
deska regulace (kontrolní diody) LD70	svítí po dosažení teploty topné vody 70°C	
deska regulace (kontrolní diody) LD80	svítí po dosažení teploty topné vody 80°C	pokud bliká - překročení teploty 80°C
čidlo topné vody		
čidlo užitkové vody	připojeno, nezkratováno	bliká dioda LED 40
hlídač teploty	sepnut do teploty na čidle 90 ± 4,5°C	rozepne okruh napájení hlavního ventilu plynové armatury
trojcestný motorický ventil		
pojistka průtoku topné vody	sepnuta při průtoku vody nad 400 l/hod	vadný mikrospínač, trvale sepnuto
pojistka proti nedostatku užitkové vody	sepnuta při průtoku užitkové vody 6 l/min	vadný mikrospínač, trvale sepnuto
pojistný ventil topné vody	uzavřen do tlaku 2,5 bar	tlak překročen, netěsní
sekundární výměník	odvzdušněn, voda přítomna v obou okruzích	zavzdušněn, zanesen
tlaková expanzní nádoba	voda i dusík pod tlakem dle návodu	prasklá membrána, únik dusíku

## REŽIM PROPORCIONÁLNÍHO OHŘEVU UŽITKOVÉ VODY

vyvolán: odběr užitkové vody + uplynutí režimu start užitkové vody, průtok nad 6 l/min  
 délka trvání: do ukončení odběru užitkové vody

prvek kontrolní bod	normální stav	porucha
vidlice přívodu	v zásuvce 230V	bez napětí
prostorový termostat		
síťový vypínač	zapnut, svítí kontrolka	
přepínač „Zima-Léto“		
přívod plynu	otevřen, zemní plyn - tlak 1,5 - 2,0 kPa propan - tlak 2,5 - 4,5 kPa	tlak plynu mimo tolerance
voda v otopném systému	přítomna	únik vody
voda v okruhu užitkové vody	přítomna, tlak 1-6 bar	
komín	napojen, tah nad 5 Pa	
termoelektrická pojistka - zapalovací hořák	plamen přítomen, nahřívá termočlánek	ucpaná tryska, zanesené otvory pro přísátí vzduchu
termoelektrická pojistka - termočlánek	nahříván, v zapojení na prázdko poskytuje 15-20 mV	přechodové odpory ve spojích, přerušeny termočlánek
termoelektrická pojistka - omezovač teploty	sepnut do teploty $95 \pm 3^{\circ}\text{C}$	při překročení rozpínací teploty rozepnut
plynová armatura - hlavní ventil	pod napětím 230 V	bez napětí, porucha armatury
plynová armatura - cívka regulace	pod napětím	
plynová armatura - cívka pojistky (TEP)	plynový okruh otevřen, hoří zapalovací hořák	nehoří zapalovací hořák
tlak pod hořákem	dle návodu	v rozporu s návodem/seřízením
čerpadlo	pod napětím 230 V, točí se dle nastavené rychlosti	zablokovaný rotor, přívod bez napětí
deska regulace (kontrolní diody) LD1 ON	svítí při zapnutí síťového vypínače	nezapnuto, přerušena pojistka 2A na řídicí desce (FUSE 1)
deska regulace (kontrolní diody) LD2 RISC		
deska regulace (kontrolní diody) LD3 SAN	svítí při ohřevu užitkové vody	nesvítí



## REŽIM PROPORCIONÁLNÍHO OHŘEVU UŽITKOVÉ VODY

vyvolán: odběr užitkové vody + uplynutí režimu start užitkové vody, průtok nad 6 l/min  
 délka trvání: do ukončení odběru užitkové vody

prvek kontrolní bod	normální stav	porucha
deska regulace (kontrolní diody) LD30	svítí po dosažení teploty topné vody 30°C	pokud bliká - porucha sondy topné vody
deska regulace (kontrolní diody) LD40	svítí po dosažení teploty topné vody 40°C	pokud bliká - porucha sondy užitkové vody
deska regulace (kontrolní diody) LD50	svítí po dosažení teploty topné vody 50°C	
deska regulace (kontrolní diody) LD60	svítí po dosažení teploty topné vody 60°C	
deska regulace (kontrolní diody) LD70	svítí po dosažení teploty topné vody 70°C	
deska regulace (kontrolní diody) LD80	svítí po dosažení teploty topné vody 80°C	pokud bliká - překročení teploty 80°C
čidlo topné vody		
čidlo užitkové vody	připojeno, nezkratováno	bliká dioda LED 40
hlídač teploty	sepnut do teploty na čidle 90 ± 4,5°C	rozepne okruh napájení hlavního ventilu plynové armatury
trojcestný motorický ventil		
pojistka průtoku topné vody	sepnuta při průtoku vody nad 400 l/hod	vadný mikrospínač, trvale sepnuto
pojistka proti nedostatku užitkové vody	sepnuta při průtoku užitkové vody 6 l/min	vadný mikrospínač, trvale sepnuto
pojistný ventil topné vody	uzavřen do tlaku 2,5 bar	tlak překročen, netěsní
sekundární měník	odvzdušněn, voda přítomna v obou okruzích	zavzdušněn, zanesen
tlaková expanzní nádoba	voda i dusík pod tlakem dle návodu	prasklá membrána, únik dusíku

## REŽIM DOBĚHU ČERPADLA PO UKONČENÍ OHŘEVU UŽITKOVÉ VODY

vyvolán: ukončení odběru užitkové vody nebo pokles průtoku užitkové vody pod 4,5 l/min  
 délka trvání: 2s

prvek kontrolní bod	normální stav	porucha
vidlice přívodu	v zásuvce 230V	bez napětí
prostorový termostat		
síťový vypínač	zapnut, svítí kontrolka	
přepínač „Zima-Léto“		
přívod plynu		
voda v otopném systému	přítomna	únik vody
voda v okruhu užitkové vody	přítomna, tlak 1-6 bar	
komín		
termoelektrická pojistka - zapalovací hořák		
termoelektrická pojistka - termočlánek		
termoelektrická pojistka - omezovač teploty		
plynová armatura - hlavní ventil		
plynová armatura - cívka regulace		
plynová armatura - cívka pojistky (TEP)		
tlak pod hořákem		
čerpadlo	pod napětím 230 V, točí se dle nastavené rychlosti	zablokovaný rotor, přívod bez napětí
deska regulace (kontrolní diody) LD1 ON	svítí při zapnutí síťového vypínače	nezapnuto, přerušena pojistka 2A na řídicí desce (FUSE 1)
deska regulace (kontrolní diody) LD2 RISC		
deska regulace (kontrolní diody) LD3 SAN		

## REŽIM DOBĚHU ČERPADLA PO UKONČENÍ OHŘEVU UŽITKOVÉ VODY

vyvolán: ukončení odběru užitkové vody nebo pokles průtoku užitkové vody pod 4,5 l/min  
 délka trvání: 2s

prvek kontrolní bod	normální stav	porucha
deska regulace (kontrolní diody) LD30	svítí po dosažení teploty topné vody 30°C	pokud bliká - porucha sondy topné vody
deska regulace (kontrolní diody) LD40	svítí po dosažení teploty topné vody 40°C	pokud bliká - porucha sondy užitkové vody
deska regulace (kontrolní diody) LD50	svítí po dosažení teploty topné vody 50°C	
deska regulace (kontrolní diody) LD60	svítí po dosažení teploty topné vody 60°C	
deska regulace (kontrolní diody) LD70	svítí po dosažení teploty topné vody 70°C	
deska regulace (kontrolní diody) LD80	svítí po dosažení teploty topné vody 80°C	pokud bliká - překročení teploty 80°C
čidlo topné vody		
čidlo užitkové vody		
hlídač teploty		
trojcestný motorický ventil		
pojistka průtoku topné vody		
pojistka proti nedostatku užitkové vody		
pojistný ventil topné vody	uzavřen do tlaku 2,5 bar	tlak překročen, netěsní
sekundární výměník		
tlaková expanzní nádoba	voda i dusík pod tlakem dle návodu	prasklá membrána, únik dusíku

## REŽIM START OHŘEVU TOPNÉ VODY

vyvolán: poklesem teploty topné vody pod nastavenou hodnotu nebo sepnutím prostorového termostatu

délka trvání: do vypnutí kotlového nebo prostorového termostatu

prvek kontrolní bod	normální stav	porucha
vidlice přívodu	v zásuvce 230V	bez napětí
prostorový termostat	připojen, sepnut nebo propojena propojka TA na svorkovnici M1	
síťový vypínač	zapnut, svítí kontrolka	
přepínač „Zima-Léto“	přepnut do polohy „Zima“	
přívod plynu	otevřen, zemní plyn - tlak 1,5 - 2,0 kPa propan - tlak 2,5 - 4,5 kPa	tlak plynu mimo tolerance
voda v otopném systému	přítomna	únik vody
voda v okruhu užitkové vody		
komín	napojen, tah nad 5 Pa	
termoelektrická pojistka - zapalovací hořák	plamen přítomen, nahřívá termočlánek	ucpaná tryska, zanesené otvory pro přísátí vzduchu
termoelektrická pojistka - termočlánek	nahříván, v zapojení na prázdko poskytuje 15-20 mV	přechodové odpory ve spojích, přerušný termočlánek
termoelektrická pojistka - omezovač teploty	sepnut do teploty $95 \pm 3^{\circ}\text{C}$	při překročení rozpínací teploty rozepnut
plynová armatura - hlavní ventil	pod napětím 230 V	bez napětí, porucha armatury
plynová armatura - cívka regulace	pod napětím	
plynová armatura - cívka pojistky (TEP)	plynový okruh otevřen, hoří zapalovací hořák	nehoří zapalovací hořák
tlak pod hořákem	dle návodu	v rozporu s návodem/seřizením
čerpadlo	pod napětím 230 V, točí se dle nastavené rychlosti	zablokovaný rotor, přívod bez napětí
deska regulace (kontrolní diody) LD1 ON	svítí při zapnutí síťového vypínače	nezapnuto, přerušena pojistka 2A na řídicí desce (FUSE 1)
deska regulace (kontrolní diody) LD2 RISC	svítí při provozu topení	nesvítí

### REŽIM START OHŘEVU TOPNÉ VODY

vyvolán: poklesem teploty topné vody pod nastavenou hodnotu nebo sepnutím prostorového termostatu délka trvání: do vypnutí kotlového nebo prostorového termostatu		
prvek kontrolní bod	normální stav	porucha
deska regulace (kontrolní diody) LD3 SAN		
deska regulace (kontrolní diody) LD30	svítí po dosažení teploty topné vody 30°C	pokud bliká - porucha sondy topné vody
deska regulace (kontrolní diody) LD40	svítí po dosažení teploty topné vody 40°C	pokud bliká - porucha sondy užitkové vody
deska regulace (kontrolní diody) LD50	svítí po dosažení teploty topné vody 50°C	
deska regulace (kontrolní diody) LD60	svítí po dosažení teploty topné vody 60°C	
deska regulace (kontrolní diody) LD70	svítí po dosažení teploty topné vody 70°C	
deska regulace (kontrolní diody) LD80	svítí po dosažení teploty topné vody 80°C	pokud bliká - překročení teploty 80°C
čidlo topné vody	připojeno, nezkratováno	bliká dioda LED 30
čidlo užitkové vody		
hlídač teploty	sepnut do teploty na čidle 90 ± 4,5°C	rozepne okruh napájení hlavního ventilu plynové armatury
trojcestný motorický ventil	pod napětím 230V, voda proudí do systému	bez napětí, nepřestavuje, přerušené vinutí
pojistka průtoku topné vody	sepnuta při průtoku vody nad 400 l/hod	vadný mikrospínač, trvale sepnuto
pojistka proti nedostatku užitkové vody		
pojistný ventil topné vody	uzavřen do tlaku 2,5 bar	tlak překročen, netěsní
sekundární výměník		
tlaková expanzní nádoba	voda i dusík pod tlakem dle návodu	prasklá membrána, únik dusíku

## REŽIM PROPORCIONÁLNÍHO OHŘEVU TOPNÉ VODY

vyvolán: pokles teploty v místnosti, ev. teploty topné vody  
 délka trvání: do vypnutí kotlového nebo prostorového termostatu

prvek kontrolní bod	normální stav	porucha
vidlice přívodu	v zásuvce 230V	bez napětí
prostorový termostat	připojen, sepnut nebo propojena propojka TA na svorkovnici M1	
síťový vypínač	zapnut, svítí kontrolka	
přepínač „Zima-Léto“	přepnut do polohy „Zima“	
přívod plynu	otevřen, zemní plyn - tlak 1,5 - 2,0 kPa propan - tlak 2,5 - 4,5 kPa	tlak plynu mimo tolerance
voda v otopném systému	přítomna	únik vody
voda v okruhu užitkové vody		
komín	napojen, tah nad 5 Pa	
termoelektrická pojistka - zapalovací hořák	plamen přítomen, nahřívá termočlánek	ucpaná tryska, zanesené otvory pro přísátí vzduchu
termoelektrická pojistka - termočlánek	nahříván, v zapojení na prázdko poskytuje 15-20 mV	přechodové odpory ve spojích, přerušený termočlánek
termoelektrická pojistka - omezovač teploty	sepnut do teploty $95 \pm 3^{\circ}\text{C}$	při překročení rozpínací teploty rozepnut
plynová armatura - hlavní ventil	pod napětím 230 V	bez napětí, porucha armatury
plynová armatura - cívka regulace	pod napětím	
plynová armatura - cívka pojistky (TEP)	plynový okruh otevřen, hoří zapalovací hořák	nehoří zapalovací hořák
tlak pod hořákem	dle návodu	v rozporu s návodem/seřizemím
čerpadlo	pod napětím 230 V, točí se dle nastavené rychlosti	zablokovaný rotor, přívod bez napětí
deska regulace (kontrolní diody) LD1 ON	svítí při zapnutí síťového vypínače	nezapnuto, přerušena pojistka 2A na řídicí desce (FUSE 1)
deska regulace (kontrolní diody) LD2 RISC		

## REŽIM PROPORCIONÁLNÍHO OHŘEVU TOPNÉ VODY

vyvolán: pokles teploty v místnosti, ev. teploty topné vody  
 délka trvání: do vypnutí kotlového nebo prostorového termostatu

prvek kontrolní bod	normální stav	porucha
deska regulace (kontrolní diody) LD3 SAN	svítí při ohřevu užitkové vody	nesvítí
deska regulace (kontrolní diody) LD30	svítí po dosažení teploty topné vody 30°C	pokud bliká - porucha sondy topné vody
deska regulace (kontrolní diody) LD40	svítí po dosažení teploty topné vody 40°C	pokud bliká - porucha sondy užitkové vody
deska regulace (kontrolní diody) LD50	svítí po dosažení teploty topné vody 50°C	
deska regulace (kontrolní diody) LD60	svítí po dosažení teploty topné vody 60°C	
deska regulace (kontrolní diody) LD70	svítí po dosažení teploty topné vody 70°C	
deska regulace (kontrolní diody) LD80	svítí po dosažení teploty topné vody 80°C	pokud bliká - překročení teploty 80°C
čidlo topné vody	připojeno, nezkratováno	bliká dioda LED 30
čidlo užitkové vody		
hlídač teploty	sepnut do teploty na čidle 90 ± 4,5°C	rozepne okruh napájení hlavního ventilu plynové armatury
trojcestný motorický ventil	pod napětím 230V, voda proudí do systému	bez napětí, nepřestavuje, přerušené vinutí
pojistka průtoku topné vody	sepnuta při průtoku vody nad 400 l/hod	vadný mikrospínač, trvale sepnuto
pojistka proti nedostatku užitkové vody		
pojistný ventil topné vody	uzavřen do tlaku 2,5 bar	tlak překročen, netěsní
sekundární výměník		
tlaková expanzní nádoba	voda i dusík pod tlakem dle návodu	prasklá membrána, únik dusíku

## REŽIM DOBĚHU ČERPADLA PO UKONČENÍ OHŘEVU TOPNÉ VODY

vyvolán: vypnutím plynového ventilu kotle (ovládacími obvody)  
 délka trvání: 10s po vypnutí ventilu

prvek kontrolní bod	normální stav	porucha
vidlice přívodu	v zásuvce 230V	bez napětí
prostorový termostat		
síťový vypínač	zapnut, svítí kontrolka	
přepínač „Zima-Léto“		
přívod plynu		
voda v otopném systému	přítomna	únik vody
voda v okruhu užitkové vody		
komín		
termoelektrická pojistka - zapalovací hořák		
termoelektrická pojistka - termočlánek		
termoelektrická pojistka - omezovač teploty		
plynová armatura - hlavní ventil		
plynová armatura - cívka regulace		
plynová armatura - cívka pojistky (TEP)		
tlak pod hořákem		
čerpadlo	pod napětím 230 V, točí se dle nastavené rychlosti	zablokovaný rotor, přívod bez napětí
deska regulace (kontrolní diody) LD1 ON	svítí při zapnutí síťového vypínače	nezapnuto, přerušena pojistka 2A na řídicí desce (FUSE 1)
deska regulace (kontrolní diody) LD2 RISC		
deska regulace (kontrolní diody) LD3 SAN		
deska regulace (kontrolní diody) LD30	svítí po dosažení teploty topné vody 30°C	pokud bliká - porucha sondy topné vody



## REŽIM DOBĚHU ČERPADLA PO UKONČENÍ OHŘEVU TOPNÉ VODY

vyvolán: vypnutím plynového ventilu kotle (ovládacími obvody)  
 délka trvání: 10s po vypnutí ventilu

prvek kontrolní bod	normální stav	porucha
deska regulace (kontrolní diody) LD40	svítí po dosažení teploty topné vody 40°C	pokud bliká - porucha sondy užitkové vody
deska regulace (kontrolní diody) LD50	svítí po dosažení teploty topné vody 50°C	
deska regulace (kontrolní diody) LD60	svítí po dosažení teploty topné vody 60°C	
deska regulace (kontrolní diody) LD70	svítí po dosažení teploty topné vody 70°C	
deska regulace (kontrolní diody) LD80	svítí po dosažení teploty topné vody 80°C	pokud bliká - překročení teploty 80°C
čidlo topné vody		
čidlo užitkové vody		
hlídač teploty		
trojcestný motorický ventil		
pojistka průtoku topné vody		
pojistka proti nedostatku užitkové vody		
pojistný ventil topné vody	uzavřen do tlaku 2,5 bar	tlak překročen, netěsní
sekundární výměník		
tlaková expanzní nádoba	voda i dusík pod tlakem dle návodu	prasklá membrána, únik dusíku

## ANTICYKLAČNÍ REŽIM OHŘEVU TOPNÉ VODY

vyvolán: dosažením teploty topné vody 80°C při trvajícím sepnutí prostorového termostatu nebo propojky CM1

délka trvání: 2 minuty nebo dříve při rozepnutí prostorového termostatu

prvek kontrolní bod	normální stav	porucha
vidlice přívodu	v zásuvce 230V	bez napětí
prostorový termostat	připojen, sepnut nebo propojena propojka TA na svorkovnici M1	
síťový vypínač	zapnut, svítí kontrolka	
přepínač „Zima-Léto“	přepnut do polohy „Zima“	
přívod plynu		
voda v otopném systému	přítomna	únik vody
voda v okruhu užitkové vody		
komín		
termoelektrická pojistka - zapalovací hořák	plamen přítomen, nahřívá termočlánek	ucpaná tryska, zanesené otvory pro přisátí vzduchu
termoelektrická pojistka - termočlánek	nahříván, v zapojení na prázdko poskytuje 15-20 mV	přechodové odpory ve spojích, přerušený termočlánek
termoelektrická pojistka - omezovač teploty	sepnut do teploty 95 ± 3°C	při překročení rozpínací teploty rozepnut
plynová armatura - hlavní ventil		
plynová armatura - cívka regulace		
plynová armatura - cívka pojistky (TEP)	plynový okruh otevřen, hoří zapalovací hořák	nehoří zapalovací hořák
tlak pod hořákem		
čerpadlo	pod napětím 230 V, točí se dle nastavené rychlosti	zablokovaný rotor, přívod bez napětí
deska regulace (kontrolní diody) LD1 ON	svítí při zapnutí síťového vypínače	nezapnuto, přerušena pojistka 2A na řídicí desce (FUSE 1)
deska regulace (kontrolní diody) LD2 RISC		

## ANTICYKLAČNÍ REŽIM OHŘEVU TOPNÉ VODY

vyvolán: dosažením teploty topné vody 80°C při trvajícím sepnutí prostorového termostatu nebo propojky CM1

délka trvání: 2 minuty nebo dříve při rozepnutí prostorového termostatu

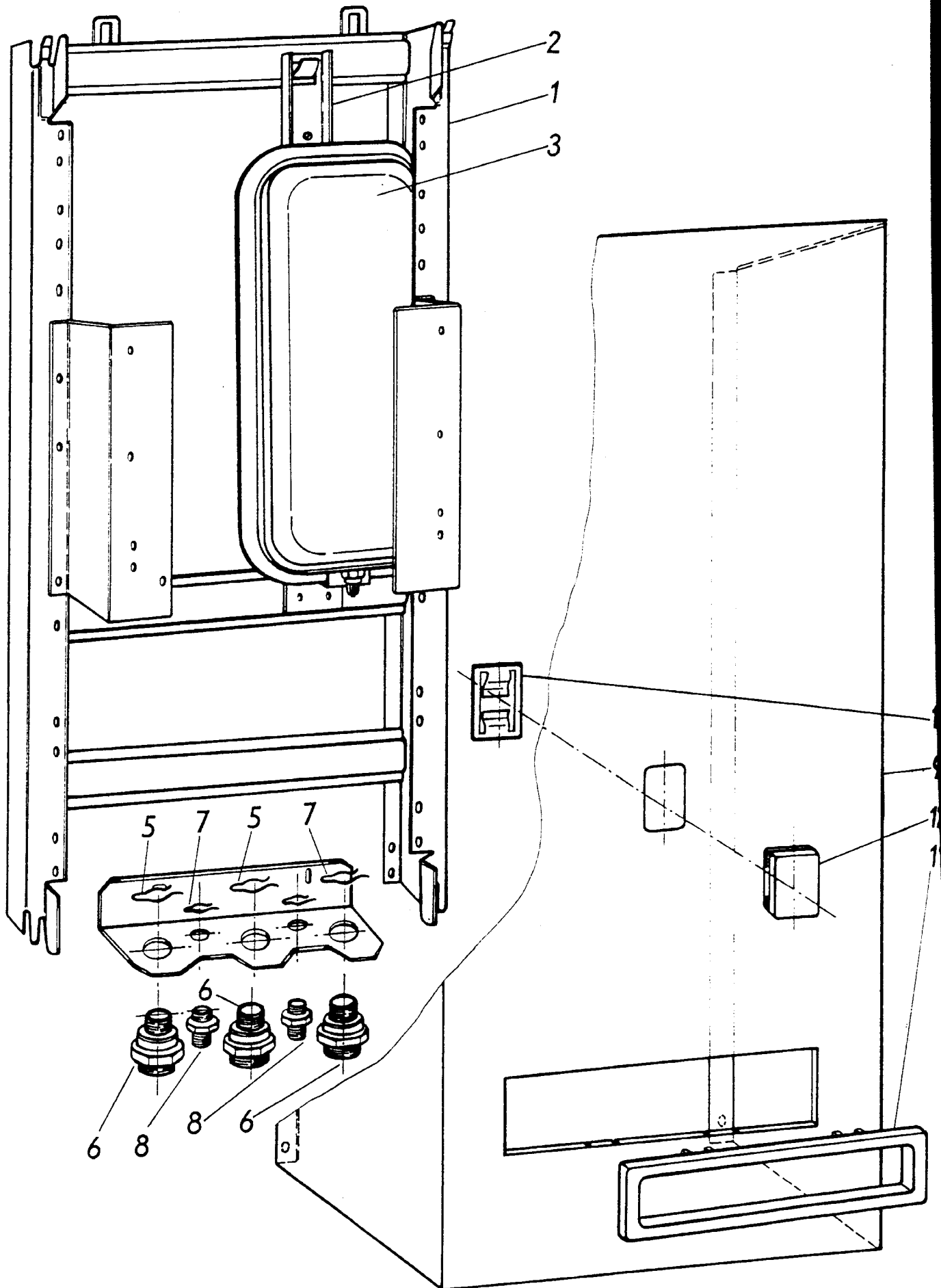
prvek kontrolní bod	normální stav	porucha
deska regulace (kontrolní diody) LD3 SAN		
deska regulace (kontrolní diody) LD30	svítí po dosažení teploty topné vody 30°C	pokud bliká - porucha sondy topné vody
deska regulace (kontrolní diody) LD40	svítí po dosažení teploty topné vody 40°C	pokud bliká - porucha sondy užitkové vody
deska regulace (kontrolní diody) LD50	svítí po dosažení teploty topné vody 50°C	
deska regulace (kontrolní diody) LD60	svítí po dosažení teploty topné vody 60°C	
deska regulace (kontrolní diody) LD70	svítí po dosažení teploty topné vody 70°C	
deska regulace (kontrolní diody) LD80	svítí po dosažení teploty topné vody 80°C	pokud bliká - překročení teploty 80°C
čidlo topné vody		
čidlo užitkové vody		
hlídač teploty		
trojcestný motorický ventil	pod napětím 230V, voda proudí do systému	bez napětí, nepřestavuje, přerušené vinutí
pojistka průtoku topné vody		
pojistka proti nedostatku užitkové vody		
pojistný ventil topné vody	uzavřen do tlaku 2,5 bar	tlak překročen, netěsní
sekundární výměník		
tlaková expanzní nádoba	voda i dusík pod tlakem dle návodu	prasklá membrána, únik dusíku

# **MORA 5102.1012**

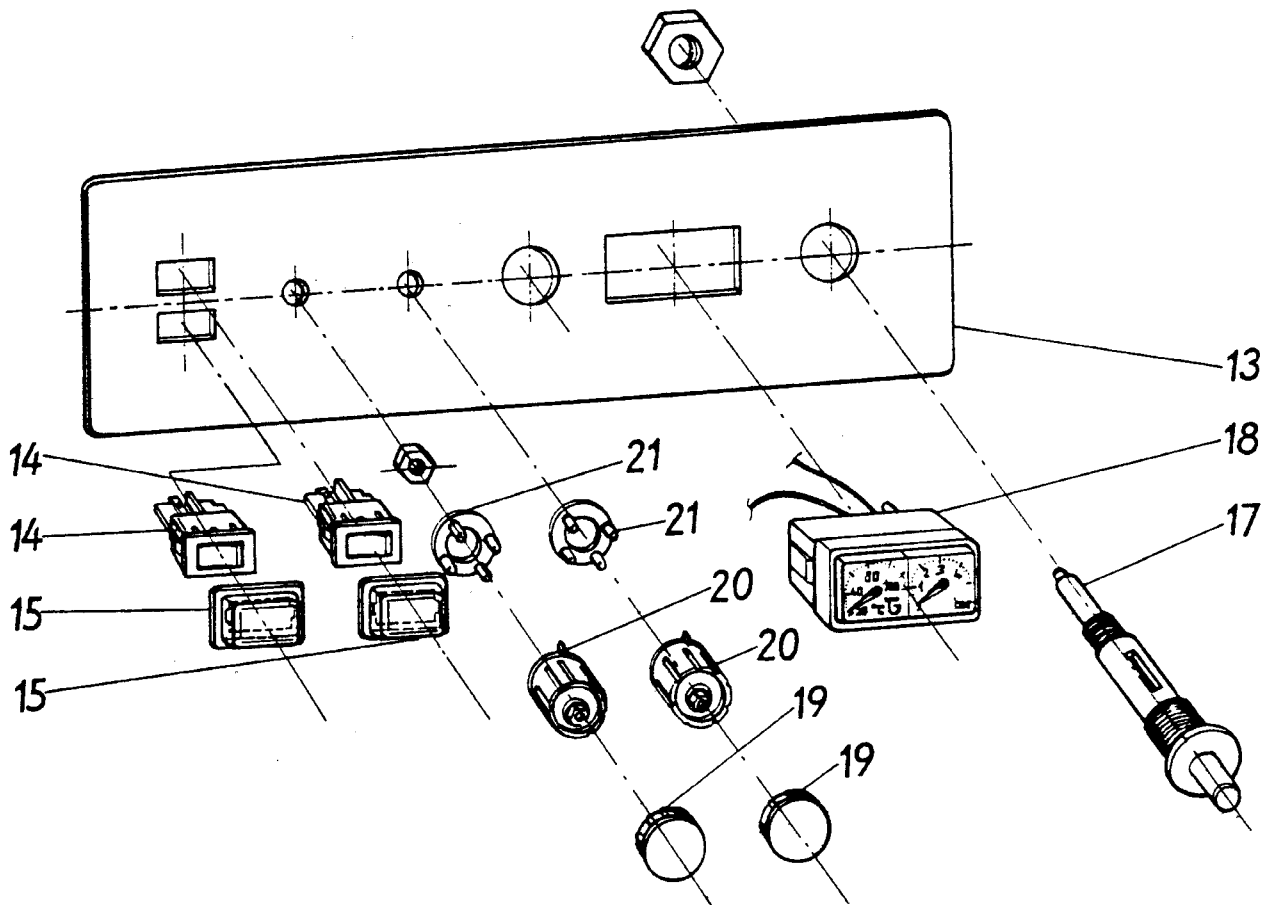
---

## **Katalog náhradních dílů**

---

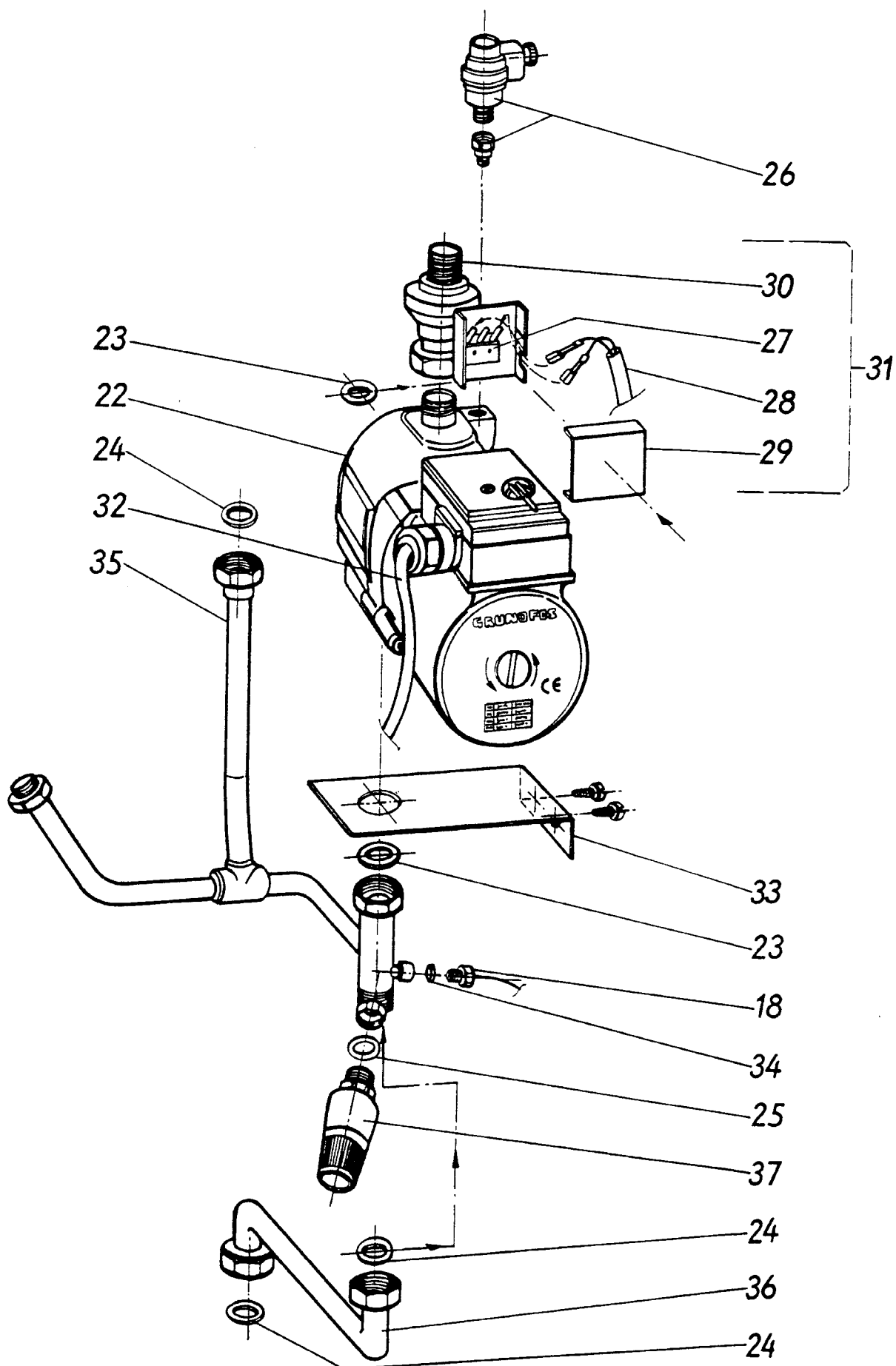


Pozice	Název	Číslo ND	96/6
1	Rám svařenec	5100-01-800.0	
2	Závěs	5100-00-015.0	
3	Expanzní tlaková nádoba	CIMM RP 8	
5	Pojistka 20	370-10-004	
6	Připojovací kus 3/4	668-13-004	
7	Pojistka 28	ČSN 02 2939	
8	Připojovací kus 1/2	370-10-002	
9	Plášť	5102.1-02-001.0	
10	Pero	674-02-003	
11	Rámeček	5001-00-040	
12	Průhledové sklo	4-4-0030	

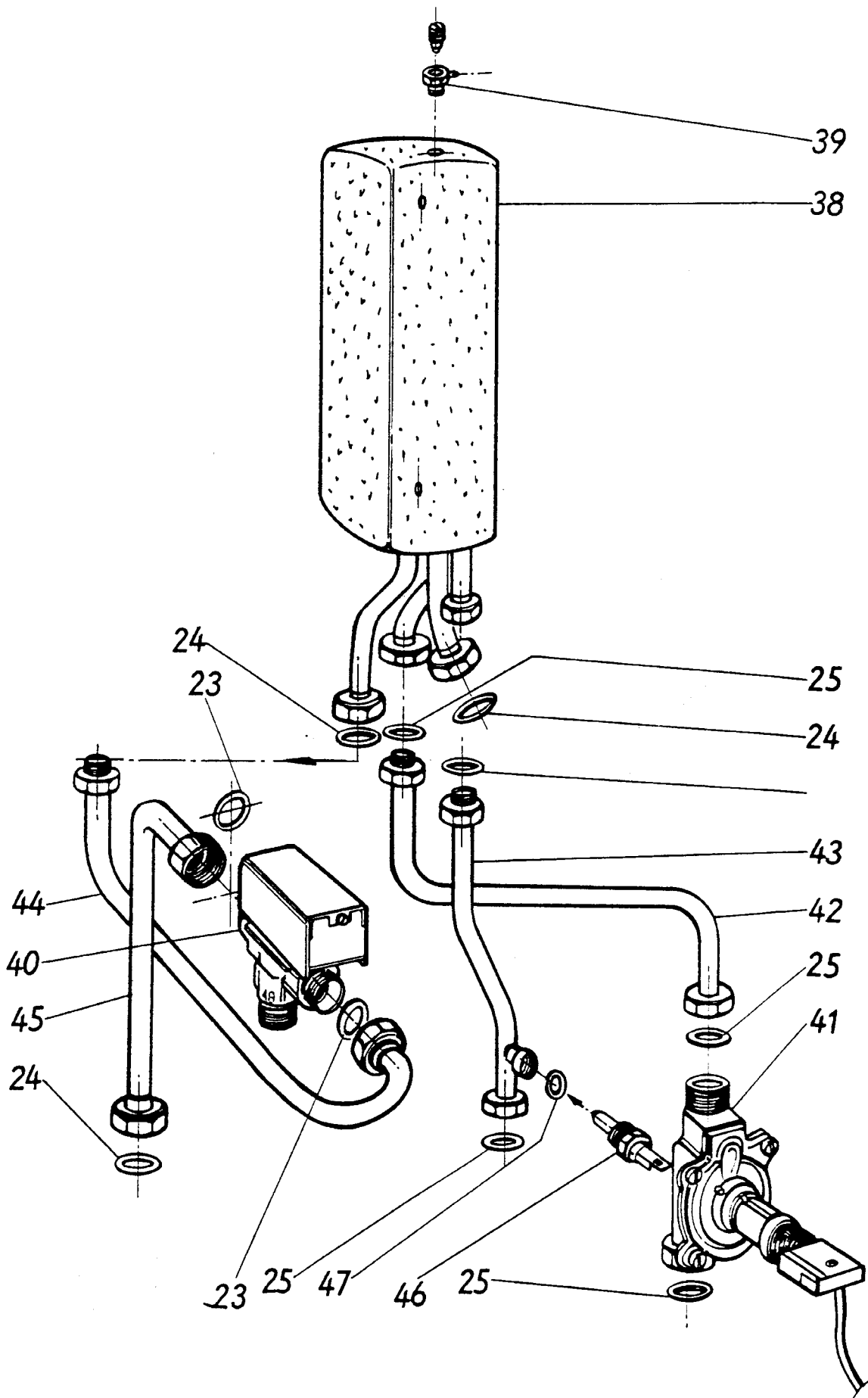


Pozice	Název	Číslo ND	96/6
13	Panel s grafikou	5102.11-00-010.0	
14	Vypínač se sig. doutnavkou	H 8553 VB	
15	Krytka	FO 167 LO	
17	Piezozapalovač	PZ 10012	
18	Termomanometr	530 70516	
19	Krytka	T 29 G	
20	Knoflík	29 G 6	
21	Podložka s ukazatelem	F 29 G	

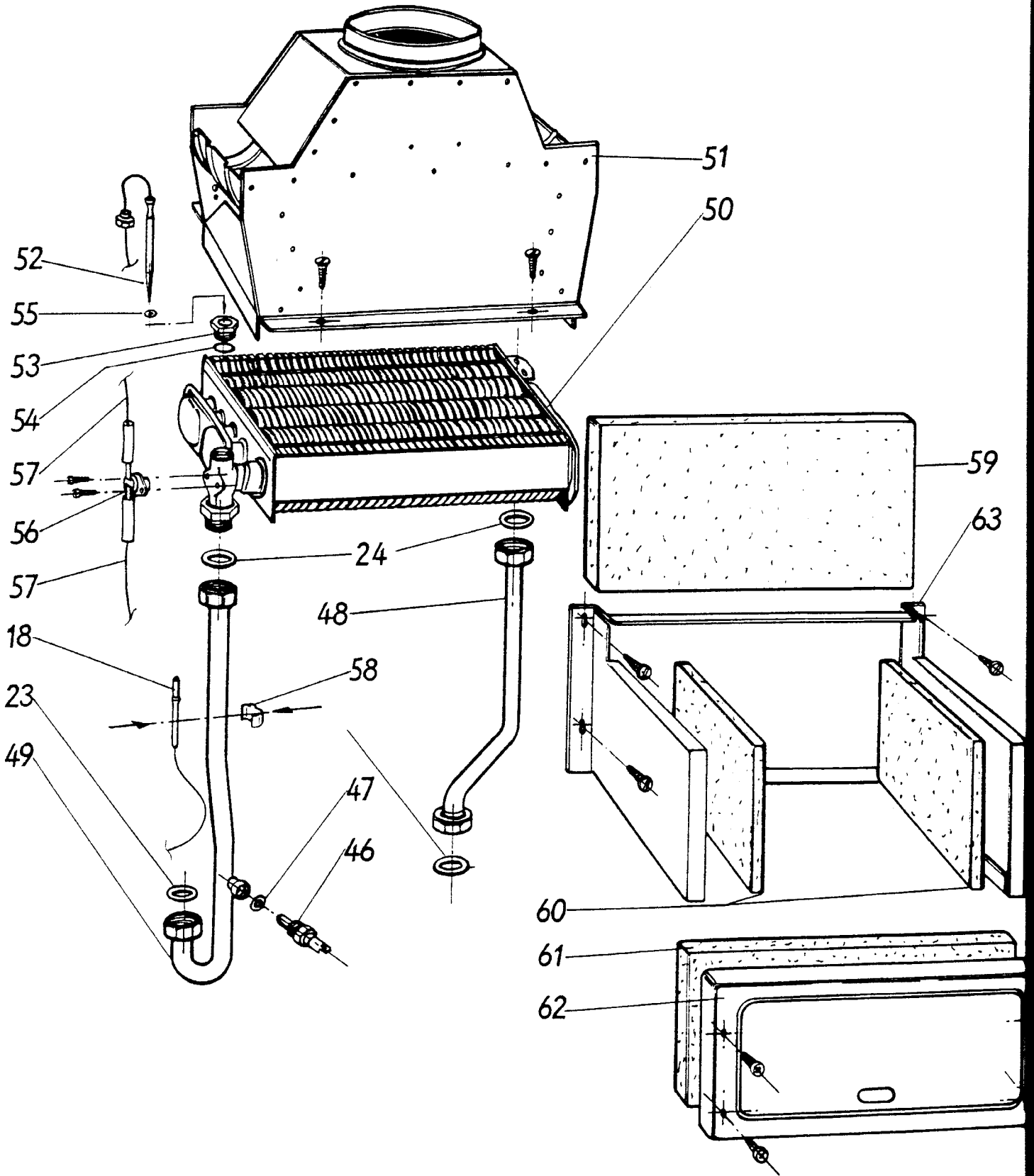




Pozice	Název	Číslo ND	96/6
22	Čerpadlo	UPS 15-60 AO 130	
23	Těsnění 22x30x1.5	PN 021-79-79	
24	Těsnění 18x24x1.5	668-11-038	
25	Těsnění 13.5x18.5x1.5	PN 021-79-79	
26	Odvzdušňovací ventil - sestava	0051600038	
27	Mikrospínač	MPMV 15/1	
28	Kabel sestava	5102-00-813	
29	Víko pojistky	SP 20 C020	
30	Pojistka průtoku	FP 22	
31	Pojistka průtoku komplet	5102-00-812	
32	Kabel sestava	5102-00-811	
33	Držák	674-00-003	
34	Těsnění 5x10x1	PN 021-79-79	
35	Uzel svařenec	5102-00-806	
36	Přívod čerpadla	5100-00-808	
37	Pojistný ventil	VS 1/2-1/2 MH2.5	



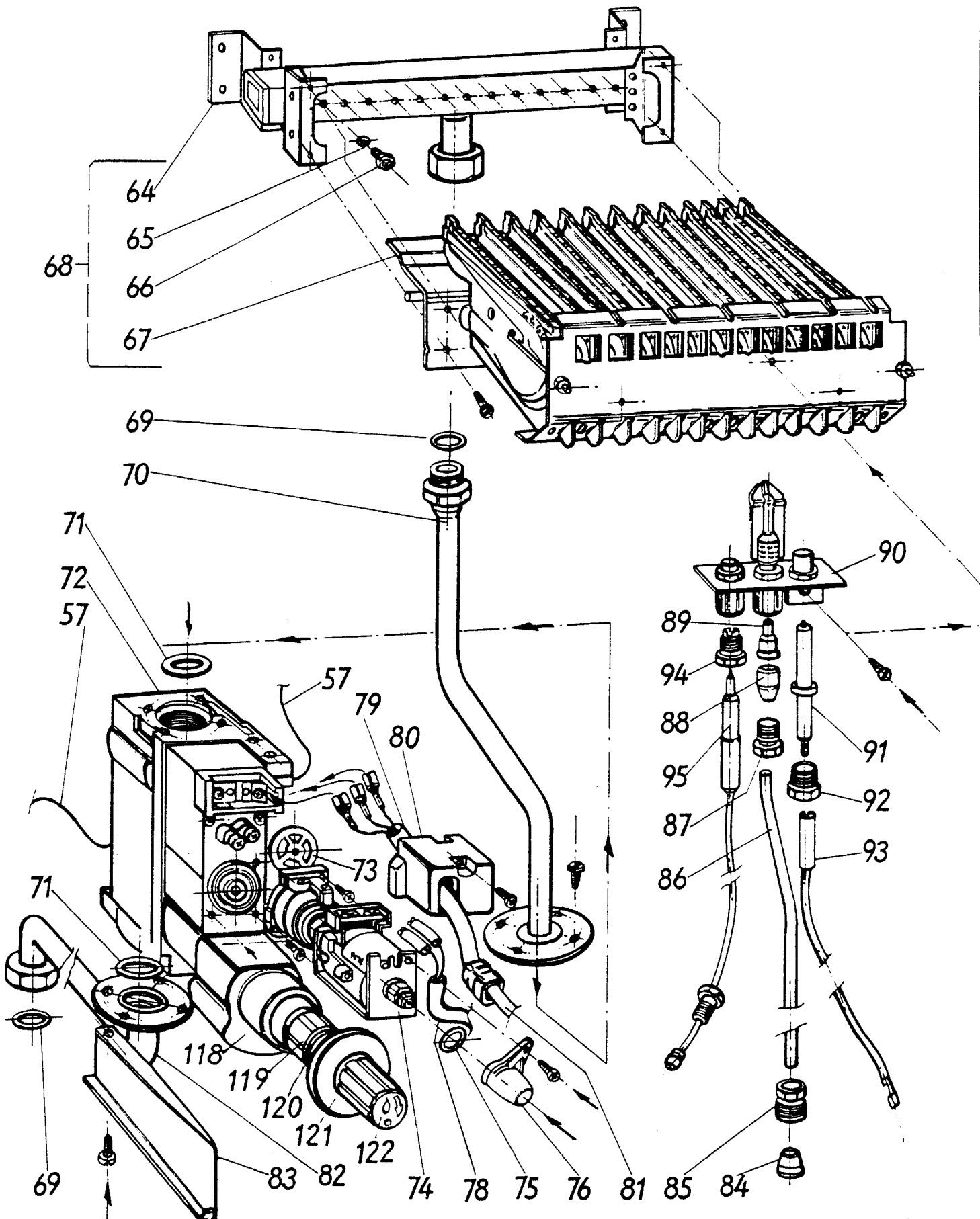
Pozice	Název	Číslo ND	96/6
23	Těsnění 22x30x1.5	PN 021-79-79	
24	Těsnění 18x24x1.5	668-11-038	
25	Těsnění 13.5x18.5x1.5	PN 021-79-79	
38	Sekundární výměník	5102-11-000	
39	Odvzdušňovací ventil 1/4	TPV-0-22-93	
40	Ventil trojcestný - sestava	5102-00-800	
41	Pojistka průtoku už. vody	940.055	
42	Přívod svařenec	668-04-800	
43	Vývod TUV svařenec	5102-00-804	
44	Přívod svařenec	668-07-801	
45	Vývod	5102-00-803	
46	Teplotní čidlo	SO 10051	



Pozice	Název	Číslo ND	96/6
18	Termomanometr	530 70516	
24	Těsnění 18x24x1.5	668-11-038	
47	Těsnění 10x13x1.5	PN 021-79-79	
48	Přívod výměníku	5102-00-807	
49	Vývod výměníku	5102-00-802	
50	Primární výměník	PR 20401005	
51	Přerušovač tahu	RG 0009	
52	Hlídač teploty	716 F 20-1744	
53	Redukce	5102-00-025	
54	Kroužek „O“ pryžový 16x1.8	PN 02 9283.2	
55	Kroužek „O“ 3.6x1.8	920-00-058	
56	Omezovač L95-20	36TXZE11-12714	
57	Spoj	5102-03-802	
58	Držák	5102-00-033	
59	Izolace zadní	5102-00-022	
60	Izolace boční	5102-00-023	
61	Izolace čelní	5102-00-024	
62	Víko spalovací komory	RG 0002	
63	Spalovací komora	RG 0001	
123	Spalovací komora - sestava	5102-00-816	

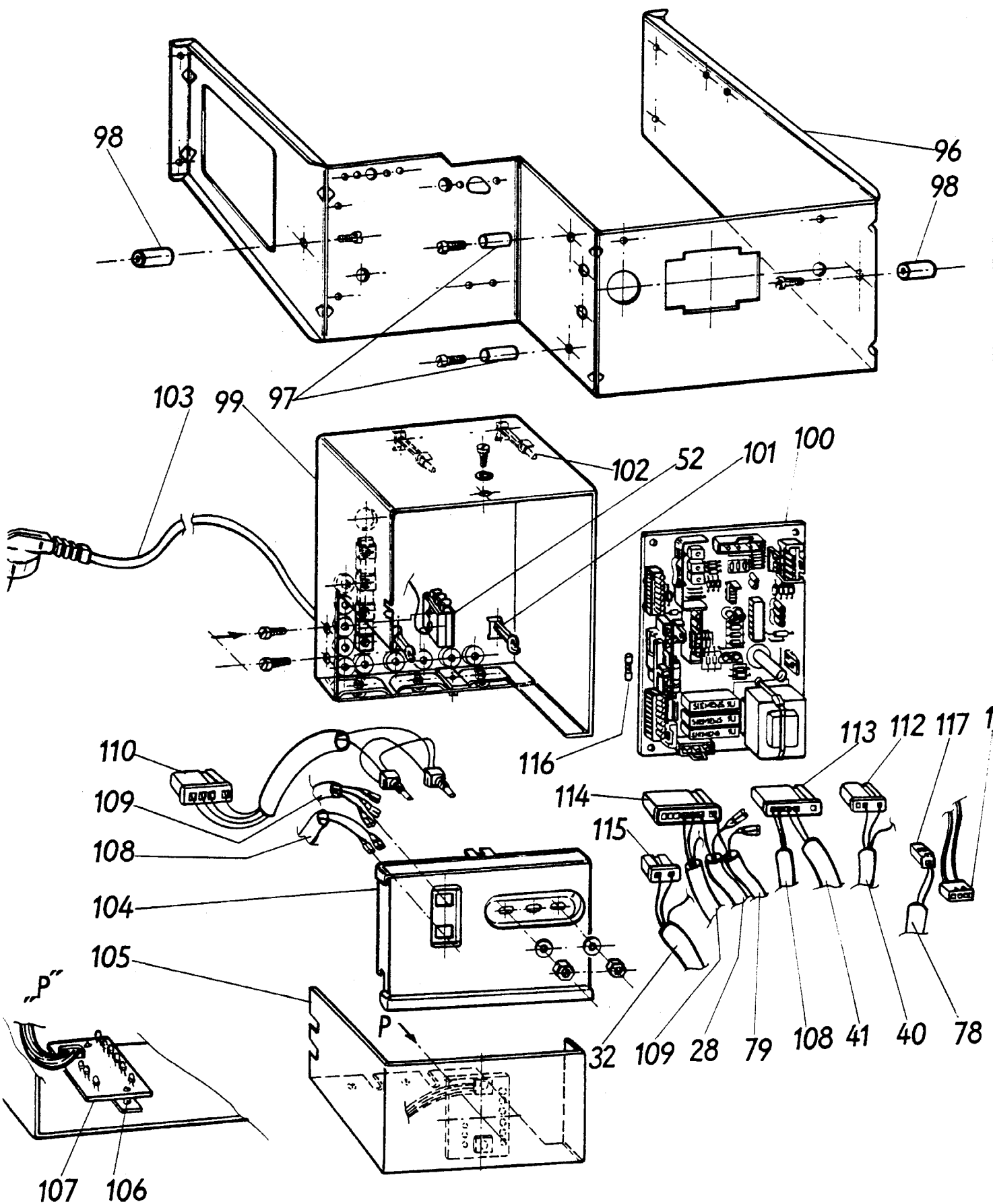
sestava  
72,73,74,75,76

77



Pozice	Název	Číslo ND	96/6
57	Spoj	5102-03-802	
65	Podložka trysky		
66	Tryska $\phi$ 1,15 - zemní plyn $\phi$ 0,75 - propan	NP 115	
68	Hořák 13 lamel - zemní plyn - propan	401.0326.02 401.0326.03	
69	Těsnění 16x24x1.5	PN 021-79-79	
70	Přívod hořáku	5102-03-800.1	
71	Těsnění	384-06-006	
72	Těleso armatury	V 4600	
74	Modulační regulátor (Modureg)	V 7335 A 2000	
77	Plynová armatura	V 4600 M 2025	
78	Kabel sestava	5102-03-801	
79	Kabel plynového ventilu	5102-03-803	
80	Kryt	45.003.022-001	
81	Průchodka	45.002.237-001	
82	Přívod plynu	5100-03-801.1	
83	Úchytka	5100-03-005.0	
84	Prstenec	918-00-036	
85	Šroub přitlačný	5100-03-004	
86	Tubička zapalovačku	5102-03-003	
87	Matice převlečná	409-00-007	
88	Prstenec	5007-05-023	
89	Tryska zapalovačku $\phi$ 0,27 - zemní plyn $\phi$ 0,22 - propan	G 27.2 G 22.1	
90	Hořák zapalovací	526 F	
91	Elektroda	B 30.2	
92	Matice elektrody	200/3.118	
93	Kabel piezozapalovače	5100-10-804	
94	Matice termočlánu	200/3.116	
95	Termočlánek	8047.000-320	
118	Kryt	45004752-001	
119	Knoflík	45004814-001	
120	Šroub knoflíku	45004858-001	
121	Knoflík prodloužení	45004815-001	
122	Záslepka knoflíku	45004816-001	





Pozice	Název	Číslo ND	96/6
28	Kabel sestava	5102-00-813	
32	Kabel sestava	5102-00-811	
40	Ventil trojcestný - sestava	5102-00-800	
41	Pojistka průtoku už. vody	940.055	
52	Hlídač teploty	716 F 20-1744	
78	Kabel sestava	5102-03-801	
79	Kabel plynového ventilu	5102-03-803	
96	Držák rozvodné skříňě	5100-10-001.1	
97	Kladka	674-10-061	
98	Distanční váleček	674-10-149.7	
99	Skříň svařenec	5102-10-803.1	
100	Spoj plošný	ST 10002	
101	Držák plošného spoje	ESS 7857	
102	Držák plošného spoje	LPR 8857	
103	Přívodní kabel	863077-2-51/1.7	
104	Víko	5102-10-001.1	
105	Víko II	674-10-114	
106	Sloupek samolepící	LCBSB-3-01A-RT	
107	Deska signalizace	SK 10001	
108	Kabel sestava	5102-10-806	
109	Spoj	5102-10-805	
110	Kabel s potenciometry	CB 10002	
111	Kabel s koncovkami	CB 10003	
112	Koncovka plastová	BS 95/3	
113	Koncovka plastová	BS 95/5	
114	Koncovka plastová	BS 95/7	
115	Koncovka plastová	BS 95/2	
116	Pojistka	F2A	
117	Koncovka na 2 konektory	MBC 2.5	



**MORA MORAVIA, a.s.**

Nádražní 50

783 66 Hlubočky - Mariánské Údolí

**ČESKÁ REPUBLIKA**

Telefax: (068) 545 1220

Telex: Olomouc 066 214

Telefon: (068) 546 1111

IFU 5102-sm/ 960618