

NÁVOD

K INSTALACI, UVEDENÍ DO PROVOZU,

SEŘÍZENÍ A ÚDRŽBĚ
plynového průtočného kotle

5002

plynového průtočného kotle s nuceným odtahem spalin

5007

OBSAH

1. VŠEOBECNĚ

- 1.0 Nejdůležitější pokyny
- 1.1 Hlavní rozměry
- 1.2 Technické údaje
- 1.3 Hlavní části - popis
- 1.4 Funkční schema
- 1.5 Popis funkce jednotlivých částí kotle
- 1.6 Popis funkce provozu kotle
- 1.7 Elektrické schema
- 1.8 Elektrické zapojení

2. PROJEKTOVÁNÍ

- 2.0 Nejdůležitější předpisy pro projektování a instalaci
- 2.1 Otopná soustava
- 2.2 Expanzní nádoba
- 2.3 Oběhové čerpadlo

3. INSTALACE

- 3.0 Umístění kotle v prostoru
- 3.1 Připojení kotle na komín (5002)
- 3.2 Instalace kotle na stěnu, připojení odtahu (5007)
- 3.3 Připojení k elektrické síti

4. UVEDENÍ DO PROVOZU

- 4.0 Tlakování
- 4.1 Pomocné funkce
- 4.2 Odvzdušnění
- 4.3 Seřízení plynové armatury
- 4.4 Seřízení topného výkonu kotle
- 4.5 Obsluha kotle
- 4.6 Zapálení zapalovacího hořáku
- 4.7 Provoz topení
- 4.8 Regulace provozu

- 4.9 Provoz topení - přerušit
- 4.10 Úplné odstavení kotle z provozu
- 4.11 Protáčení čerpadla
- 4.12 Vyznačení pracovního pole

5. ÚDRŽBA

- 5.1 Sejmutí a nasazení krytu kotle
- 5.2 Demontáž a montáž výměníku tepla
- 5.3 Demontáž a montáž usměrňovače tahu a spalovací komory
- 5.4 Demontáž a montáž hlavního a zapalovacího hořáku
- 5.5 Výměna trysek hlavního a zapalovacího hořáku
- 5.6 Montáž víka elektrické skříně
- 5.7 Odkrytování elektrické skříně
- 5.8 Odklopení elektrické skříně s ovládacím panelem
- 5.9 Montáž kapiláry kotlového termostatu
- 5.10 Údržba výměníku tepla
- 5.11 Údržba hlavního hořáku
- 5.12 Údržba zapalovacího hořáku
- 5.13 Údržba termočlánku termoelektrické pojistky
- 5.14 Údržba pojistky nedostatku topné vody
- 5.15 Údržba plynové armatury
- 5.16 Údržba odtahového zařízení
- 5.17 Ostatní úkony při údržbě

6. PŘESTAVBA KOTLE NA JINÝ DRUH PLYNU

- 6.1 Výměna trysek hlavního hořáku
- 6.2 Výměna trysek zapalovacího hořáku
- 6.3 Seřízení topného výkonu
- 6.4 Vyznačení přestavby plynu

7. REKLAMACE

1. VŠEOBECNÉ ÚDAJE

Vážený zákazníku,

stal jste se majitelem moderního a kvalitního výrobku firmy MORAVIA. Věříme, že budete s naším výrobkem zcela spokojeni.

1.0 Nejdůležitější pokyny

PK 5002 a 5007 jsou plynové, průtočné, teplovodní kotle, kategorie III_{1a2H3}, určené pro vytápění prostorů s tepelnými ztrátami do 10 kW, spalující plyny třídy svítiplyn, zemní plyn, propan-butan. PK 5002 je nástěnný spotřebič provedení B, spaliny jsou odváděny do vnějšího prostředí komínem. PK 5007 je nástěnný spotřebič provedení D₁. Odvod spalin je proveden trubkou přes zeď, příslušný tah zajišťuje ventilátor.

K tomu, aby kotel splňoval požadavky spolehlivého, bezpečného a hlavně ekonomicky výhodného provozu, je třeba dodržet tyto podmínky :

☞ otopnou soustavu, včetně instalace kotle, smí provádět pouze oprávněná firma podle zpracovaného projektu,

☞ instalaci kotle a jeho uvedení do provozu, včetně provedení topné zkoušky a seznámení s obsluhou kotle, rovněž provádí výhradně oprávněná firma.

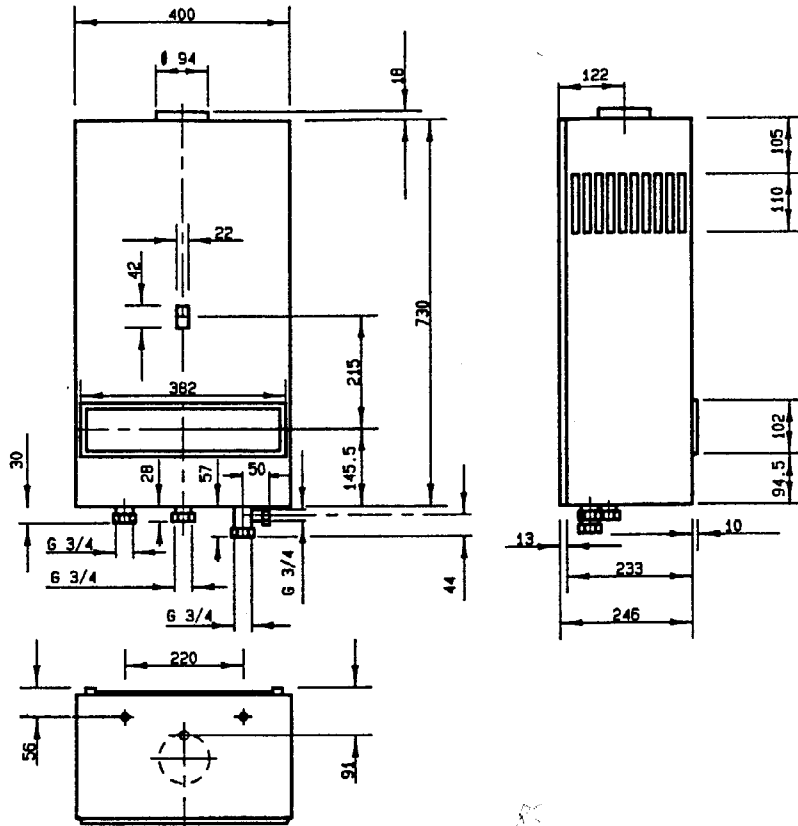
Firma musí dle projektu zajistit :

- propláchnutí a odvzdušnění celého otopného systému,
- natlakování otopné soustavy a vyznačení pracovního pole na tlakoměru kotle,
- upravit vodu otopné soustavy změkčovadly, popřípadě naplnit soustavu antikoročním přípravkem,
- seřídít požadovaný topný výkon kotle,
- použijte otop. tělesa s co nejmenším vodním obsahem a malou tepelnou setrvačností,
- v otopné soustavě, ve styku s vodou, nedoporučujeme použití hliníkových materiálů
- doporučujeme nechat kotel jednou za rok (nejlépe před topnou sezonou) zkontrolovat, seřídít a provést údržbu příslušným servisním podnikem
- kotel musí být obsluhován jen podle tohoto návodu, osobou, která byla s obsluhou seznámena.
- seřízení kotle, jeho jednotlivých částí, údržbu a přestavbu na jiný druh plynu může provádět pouze oprávněná firma
- expanzní nádoba není součástí kotle
- pro správnou funkci kotle nesmí být otopná soustava zavzdušněna

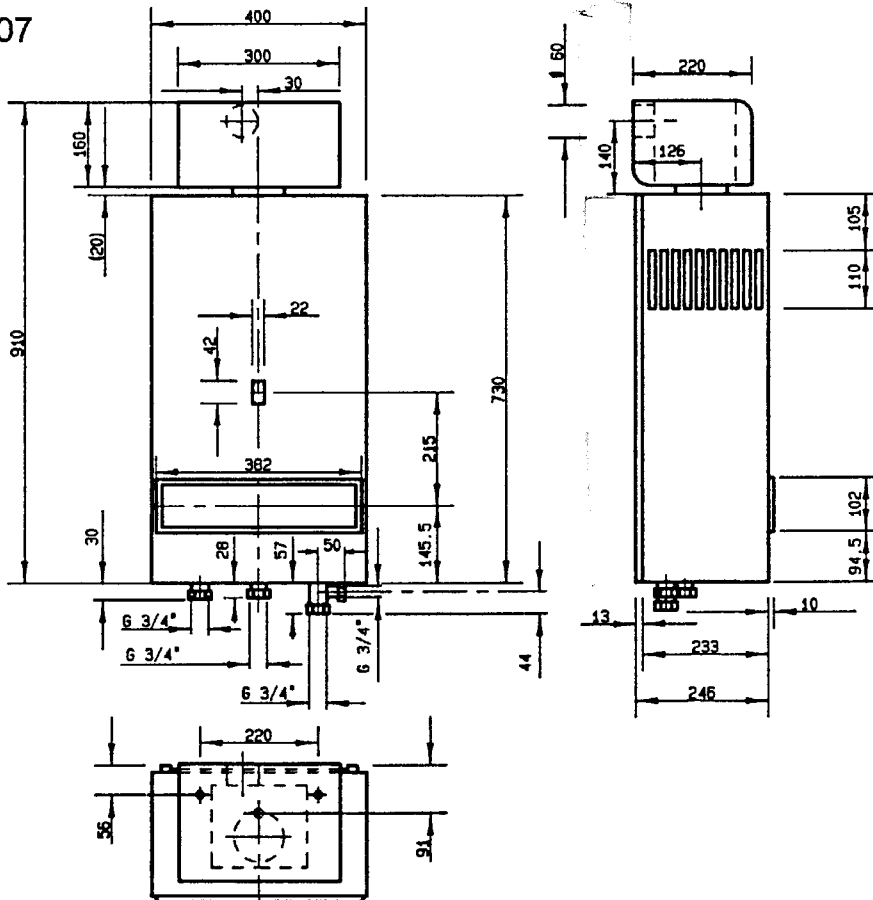
Pokud nelze u typu 5007 odvod spalin zajistit přes zeď, na které je kotel zavěšen (jde o vnitřní stěnu apod.), lze tento odtah řešit přes kolmou stěnu vpravo nebo vlevo. V tomto případě je třeba použít zvláštní příslušenství, které je nutno samostatně objednat.

1.1 Hlavní rozměry

PK 5002



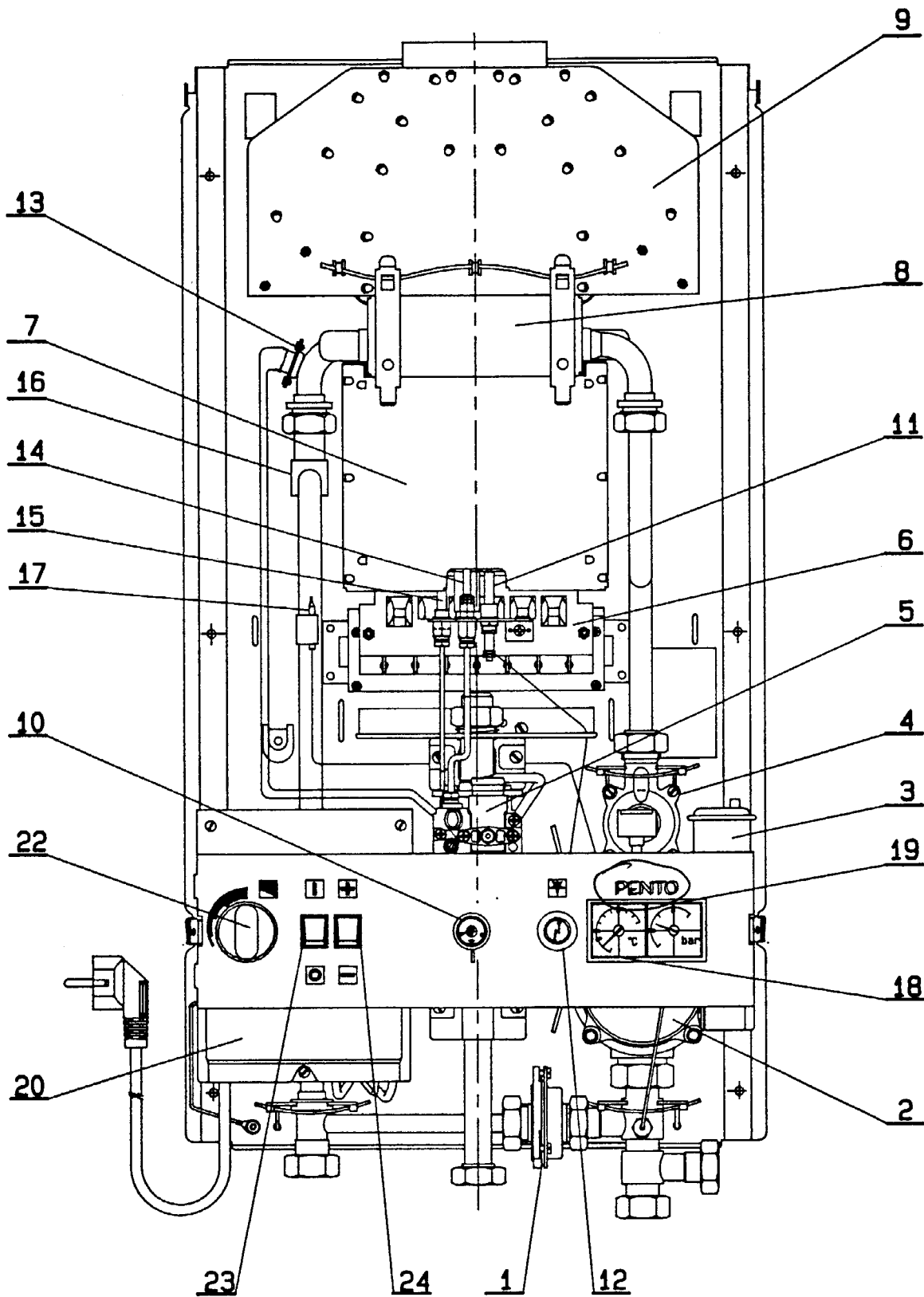
PK 5007



1.2 Technické údaje

	Jednotka	Svítiplyn	Zemní plyn	Propan-Butan
Typové označení		5002.011 5007.011	5002.012 5007.012	5002.013 5007.013
Jmenovitý tepelný výkon	kW	10	10	10
Rozsah tepelného výkonu	kW	4 - 10	4 - 10	4-10
Jmenovitý tepelný příkon	kW	11,36	11,36	11,76
Účinnost při jm. tepelném příkonu	%	88	88	85
Jmenovitá spotřeba plynu	m ³ .h ⁻¹	3,09	1,25	0,38
Jmenovitá spotřeba plynu	kg.h ⁻¹	-	-	0,90
Jmenovitý vstupní tlak plynu	kPa	0,8	1,8	3,0
Průměr trysky hořáku	mm	2,6	1,15	0,72
Průměr trysky zapal. hořáku	mm	0,45	0,27	0,22
Min. průtočné množství vody	kg.h ⁻¹	570		
Max. pracovní tlak otop. soust.	kPa	250		
Max. teplota otopné vody	°C	85		
Druh prostředí (ČSN 330300)		obyčejné		
Spotřebič třídy (ČSN 361050)		I.		
Stupeň elektrického krytí		IP 44 (5002)		IP 21 (5007)
Jmenovité napětí		220 V, 50 Hz		
Jmenovitý elektrický příkon	W	120 (5002)		150 (5007)
Max. hlučnost dle ČSN 011603	dB	52		
Hmotnost kotle	kg	23 (5002)		26 (5007)

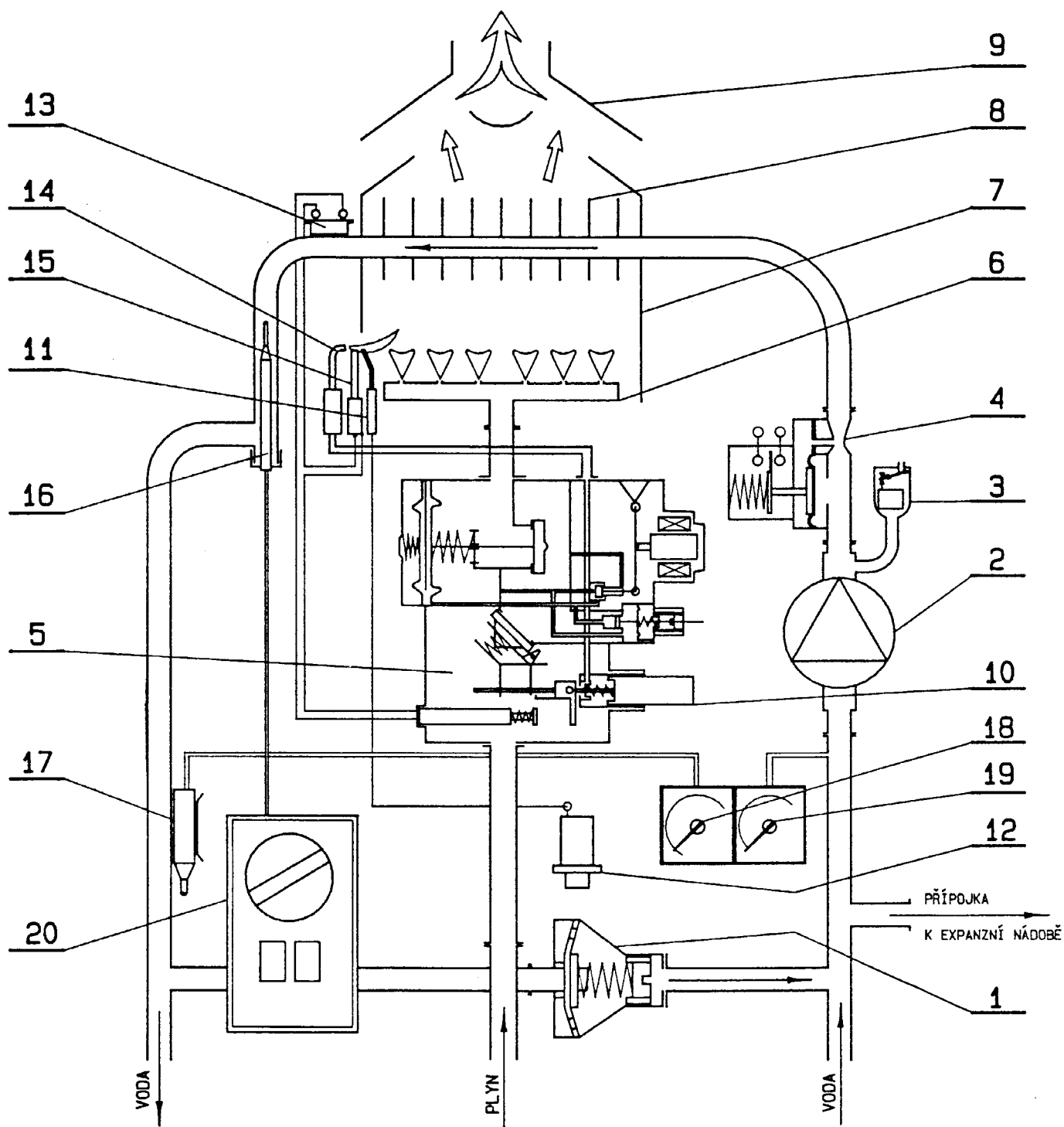
1.3 Hlavní části PK 5002



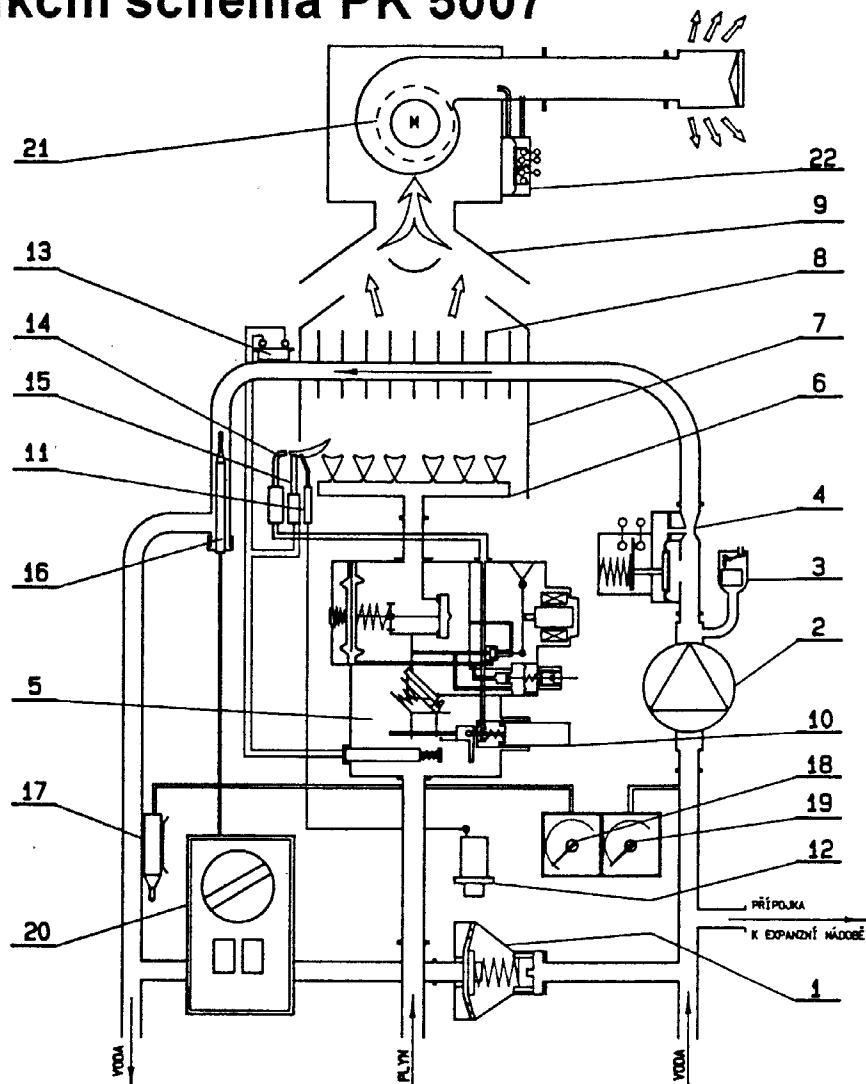
Popis

Základní částí kotle je spalovací komora (7), hořák (6), výměník tepla (8) a usměrňovač tahu (9). Spalovací komora není chlazena vodou, ale je opatřena speciální tepluvzdornou vložkou. Hořák je vybaven zapalovacím hořákem (14), s termočlánkem (15) a zapalovací svíčkou (11), připojenou kabelem k piezozapalovači (12). Na vstupním potrubí vody je umístěno oběhové čerpadlo (2) se samoodvzdušňovacím ventilem (3). Za oběhovým čerpadlem je pojistka nedostatku topné vody (4). Na výměníku tepla je umístěn omezovač teploty vody (13). Ve výstupním potrubí výměníku tepla je zabudována kapilára kotlového termostatu (16), který je ovládán knoflíkem na ovládacím panelu. Výstupní a vstupní potrubí vody z kotle je propojeno potrubím, ve kterém je zabudována obtoková armatura (1). Kotel je vybaven sdruženým termomanometrem. Teploměr (18) je opatřen kapilárou teploměru (17), umístěnou na výstupním potrubí vody z výměníku tepla. Tlaková sonda tlakoměru (19) je umístěna na vstupním potrubí vody před oběhovým čerpadlem (2). Ovládání a regulace plynu se provádí přes sdruženou plynovou armaturu (5). Elektrická instalace je soustředěna ve skříni elektrické instalace (20), ve které jsou na plošném spoji instalovány všechny elektrické regulační a ovládací prvky. Na víku skříně elektrické instalace jsou umístěny ovládací přepínače vyvedené na panel kotle. Je to hlavní síťový přepínač a přepínač provozu topení. Všechny části kotle jsou uchyceny na zadní stěně a jsou zakrytovány odnímatelným krytem. Spálené plyny jsou odváděny z usměrňovače tahu (9) do komína (u PK 5002), nebo pomocí odtahového zařízení, obsahujícího ventilátor (21) a tlakový spínač (25), otvorem ve stěně (u PK 5007).

1.4 Funkční schema PK 5002



1.4 Funkční schema PK 5007



Legenda k obrazové části návodu pro PK 5002 a 5007

- | | | | |
|----|--------------------------------|----|-------------------------------------|
| 1 | Obtoková armatura | 13 | Omezovač teploty vody |
| 2 | Oběhové čerpadlo | 14 | Zapalovací hořák |
| 3 | Samoodvzdušňovací ventil | 15 | Termočlánek |
| 4 | Pojistka proti nedostatku vody | 16 | Kapilára kotlového termostatu |
| 5 | Plynová armatura | 17 | Kapilára teploměru |
| 6 | Hořák | 18 | Teploměr |
| 7 | Spalovací komora | 19 | Tlakoměr |
| 8 | Výměník tepla | 20 | Skříň el. instalace |
| 9 | Usměrňovač tahu | 21 | Ventilátor (pouze pro PK 5007) |
| 10 | Knoflík plynové armatury | 22 | Ovládací knoflík kotlového termost. |
| 11 | Zapalovací svíčka | 23 | Hlavní vypínač |
| 12 | Piezozapalovač | 24 | Vypínač topení |
| | | 25 | Tlakový spínač (pouze pro PK 5007) |

1.5 Popis funkce jednotlivých částí kotle

Plyn proudí přes vstupní přírubu do plynové armatury (5) a dále v první fázi do zapalovacího hořáku (14), který nahřívá termočlánek (15). Plyn může proudit dále přes bezpečnostní ventil plynové armatury jen za podmínky, že termočlánek je trvale nahříván zapalovacím hořákem. Jestliže zapalovací hořák uhasne, bezpečnostní ventil uzavře průchod plynu. Dále plyn proudí přes hlavní ventil plynové armatury, který prostřednictvím regulátoru tlaku udržuje konstantní tlak plynu a odtud do hořáku (6), ve kterém se od plamene zapalovacího hořáku zapálí. Hlavní ventil v plynové armatuře (5) průchod plynu otevře nebo zavře, dle pokynů od řídicích prvků kotle.

Voda topného systému, a tím i v kotli, se uvede do pohybu prostřednictvím oběhového čerpadla (2). Z čerpadla voda proudí přes pojistku proti nedostatku topné vody (4). Tato pojistka u PK 5002 ovládá plynovou armaturu (5) tak, že při množství vody větším než 570 kg.hod^{-1} plynová armatura (5) otevře průchod plynu do hořáku. U PK 5007 tato pojistka ovládá nepřímo plynovou armaturu (5) tak, že při množství vody větším než 570 kg.hod^{-1} se rozběhne ventilátor (21), který při volném průchodu spalin vytvoří podtlak a sepne tlakový spínač (25), který dá pokyn plynovému ventilu k otevření přívodu plynu k hlavnímu hořáku. Při množství vody menším než 570 kg.hod^{-1} plynová armatura (5) průchod plynu do hořáku (6) zastaví. Je to funkčně - bezpečnostní pojistka, která má za úkol "hlídat" protékající množství vody na uvedené hranici z tohoto důvodu, aby nebylo překročeno ohřátí vody ve výměníku více než o 20°C .

Z pojistky proti nedostatku topné vody (4) proudí voda dále do výměníku tepla (8), ve kterém se ohřívá v případě, že hořák hoří. Na výstupu vody z výměníku tepla (8) je umístěn nevratný omezovač teploty vody (13), který v případě, že ohřátá voda překročí teplotu 95°C přeruší automaticky obvod termočlánek (15) s plynovou armaturou (5) a tato, vlivem zrušení elektromotorické síly v magnetu, průchod plynu přes plynovou armaturu zastaví. Omezovač teploty vody (13) je havarijní pojistka, která má za úkol odstavit kotel z provozu, dojde-li k nadměrnému tepelnému zatížení výměníku tepla vlivem závady na některém ovládacím prvku kotle. Protékající voda z výměníku tepla (8) proudí kolem kapiláry kotlového termostatu (16), jehož ovládací knoflík (22) je vyveden ze skříně elektrické instalace (20) na panel kotle.

Kotlový termostat je seřízen na spínací teplotu 65°C a rozpínací teplotu 85°C . Ovládacím knoflíkem je možno jeho rozpínací teplotu 85°C snížit na nižší hodnotu. Na výstupním potrubí vody z kotle je přichycena kapilára teploměru (17), která je spojena s teploměrem (18), který uvádí teplotu vody vystupující z kotle.

Na vstupním potrubí vody, před čerpadlem, je vyveden přívod k tlakoměru (19), který udává tlak vody v otopném systému. Na tlakoměru se vyznačuje pracovní pole, ve kterém se musí tlak vody v otopném systému při provozu topení pohybovat. Jeho rozsah se musí stanovit v projektu otopného systému.

Výstupní a vstupní potrubí je propojeno potrubím, v němž je umístěna obtoková armatura (1), která se v případě zvýšení hydraulického odporu systému automaticky otevírá a spojuje tak výstupní a vstupní potrubí kotle nakrátko. Umožňuje tak provoz kotle v případě použití termostatických ventilů na otopných tělesech otopného systému.

1.6 Popis funkce provozu kotle

Za předpokladu, že kotel je připraven k provozu podle kap. 4. UVEDENÍ DO PROVOZU, je jeho funkční činnost následující :

Jestliže teplota vody otopného systému klesne pod zapínací teplotu kotlového termostatu 65°C , nebo pod teplotu nastavenou prostorovým termostatem, sepne kotlový (16) nebo prostorový termostat okruh oběhového čerpadla (2) . Oběhové čerpadlo se rozběhne, není-li nastaveno na trvalý chod, pojistka proti nedostatku vody (4) sepne u PK 5002 okruh plynové armatury (5), která uvolní průchod plynu. U PK 5007 tato pojistka (4) sepne okruh motoru ventilátoru (21), ten po rozběhu svým aerodynamickým tlakem přestaví tlakový spínač (25), jehož mikrospínač sepne okruh plynové armatury (5). Plyn proudí z plynové armatury do hořáku (6) a zapálí se v něm od hořícího zapalovacího hořáku (14). Protékající voda je tak ve výměníku tepla (8) ohřívána a čerpadlem dopravována do otopného systému. Teplota proudící vody se tak neustále zvyšuje až do okamžiku, kdy dostoupí výše vypínací teploty kotlového termostatu, nebo teplota vzduchu v místnosti dosáhne hodnoty nastavené prostorovým termostatem. V tomto okamžiku kotlový termostat, nebo prostorový termostat rozepne okruh motoru ventilátoru (21) u PK 5007 a okruh plynové armatury (5), která uzavře průchod plynu do hořáku , čímž uhasne a voda se přestane ohřívát. Zapalovací hořák (14) však hoří dále. Oběhové čerpadlo (2) se buď zastaví, je-li nastaveno na přerušovaný chod, nebo běží dále, v případě volby trvalého chodu čerpadla.

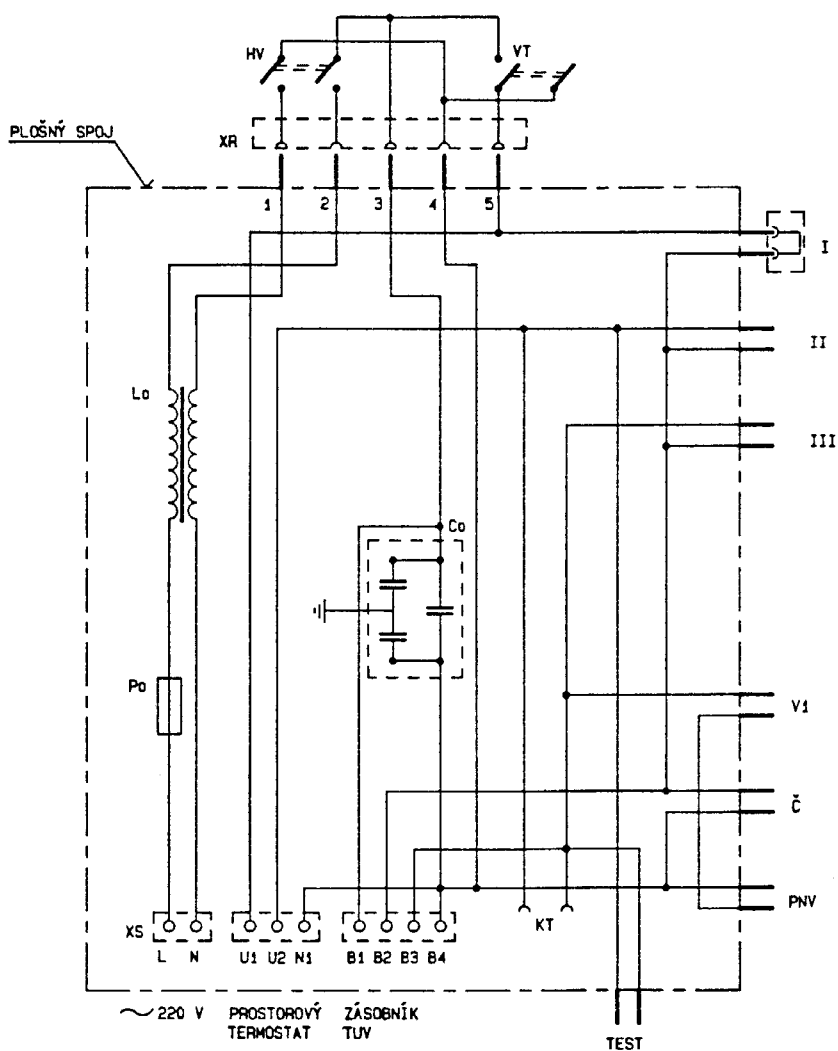
Proudění vody prostřednictvím oběhového čerpadla (2) je kontrolováno pojistkou proti nedostatku topné vody (4) tak, že při průtoku vody menším než $570 \text{ kg}\cdot\text{hod}^{-1}$ se okruh plynové armatury (5) rozepne a ohřev vody se zastaví, proto aby rozdíl teplot na výměníku nebyl vyšší než 20°C a výměník tepla nebyl vystaven vysokému tepelnému přetížení. Omezovač teploty vody (13) je zapojen do okruhu bezpečnostního ventilu v plynové armatuře (5). V případě možné závady na kotli, kdy se chod oběhového čerpadla (2) zastaví, hořák (6) však hoří dále, je výměník vystaven vysokému tepelnému zatížení, které by způsobilo jeho neodvratné zničení. Omezovač teploty vody (13) reaguje na tento stav tak, že při zaznamenání teploty 95°C na výměníku rozpojí okruh bezpečnostního ventilu a ten uzavře průchod plynu do kotle. Tím uhasne hořák (6), ale také zapalovací hořák (14).

Pro případ, kdy otopná tělesa jsou osazena termostatickými radiátorovými ventily, je kotel vybaven obtokovou armaturou (1), umístěnou v propojovacím potrubí mezi výstupem a vstupem vody v kotli. Tato armatura umožňuje provoz kotle i při proměnném hydraulickém odporu otopného systému. Jestliže se tento odpor začne, vlivem uzavírání jednotlivých termostatických radiátorových ventilů, zvyšovat, vzroste tím tlak vody ve výstupním potrubí vody z kotle, obtoková armatura se otevře a umožní proudění vody ve vnitřním okruhu kotle. Tím kotel může i nadále pokračovat ve své funkci a zajišťovat i minimální množství ohřáté vody do systému, což by bez použití obtokové armatury nebylo možné.

Pro správnou funkci kotle je důležité, aby otopný systém, a tím i kotel, nebyl zavzdušňován. Za tím účelem je na oběhovém čerpadle (2) samoodvzdušňovací ventil (3), který na principu plovákové komory samočinně uvolní cestu vzduchu z otopného systému do ovzduší.

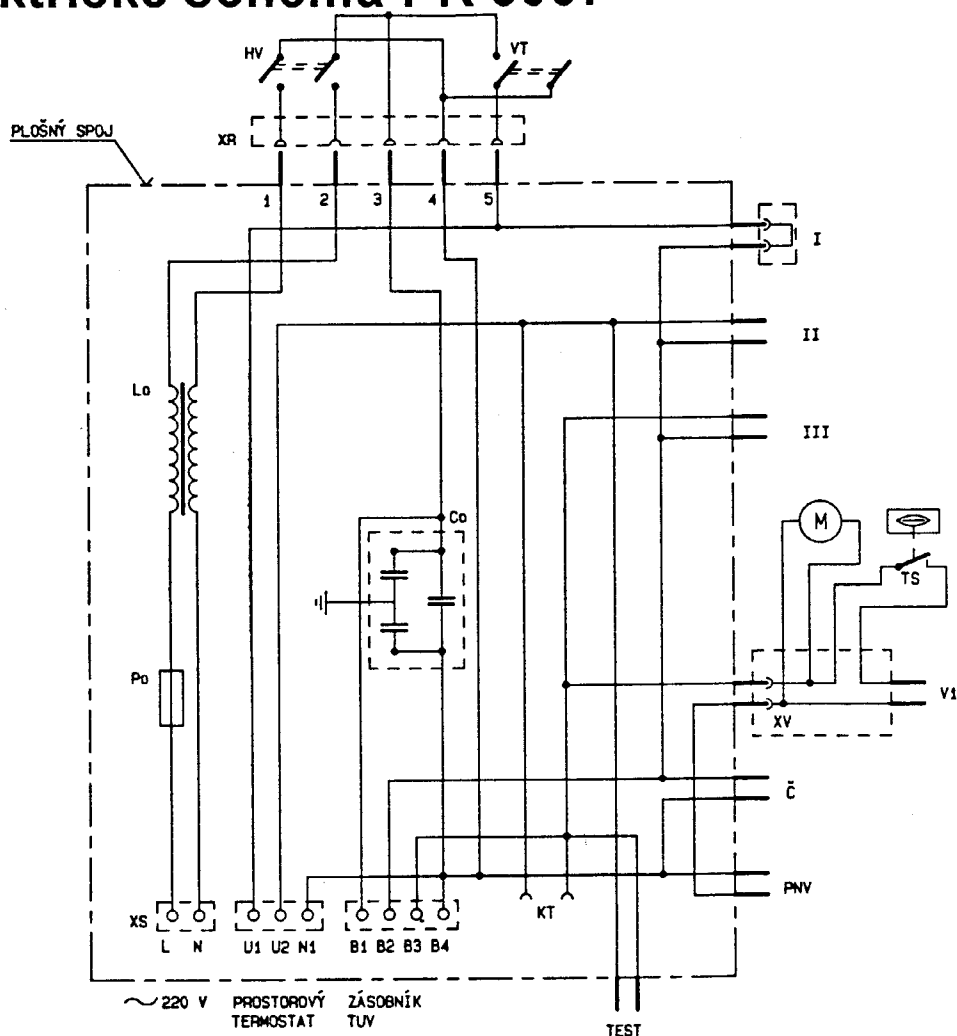
Provozní činnost kotle se skládá z cyklů. Jeden cyklus představuje ohřev vody a její chládnutí. Tyto cykly jsou časově limitovány, podle toho, jaký režim otopného systému byl zvolen. Na základě této volby si kotel řídí a zabezpečuje svou činnost automaticky sám.

1.7 Elektrické schema PK 5002



		PROSTOROVÝ TERMOSTAT NEPŘIPOJEN	PROSTOROVÝ TERMOSTAT PŘIPOJEN
CHOD ČERPADLA	I	TRVALÝ	TRVALÝ
	II	TRVALÝ	PŘERUŠOVANÝ PROSTOROVÝM TERMOSTATEM
	III	PŘERUŠOVANÝ KOTLOVÝM TERMOSTATEM	PŘERUŠOVANÝ PROSTOROVÝM A KOTLOVÝM TERMOSTATEM

1.7 Elektrické schéma PK 5007



		PROSTOROVÝ TERMOSTAT NEPŘIPOJEN	PROSTOROVÝ TERMOSTAT PŘIPOJEN
CHOD ČERPADLA	I	TRVALÝ	TRVALÝ
	II	TRVALÝ	PŘERUŠOVANÝ PROSTOROVÝM TERMOSTATEM
	III	PŘERUŠOVANÝ KOTLOVÝM TERMOSTATEM	PŘERUŠOVANÝ PROSTOROVÝM A KOTLOVÝM TERMOSTATEM

Legenda (společná pro PK 5002 a PK 5007)

Po - Tavná pojistka F1A

Lo - Odrušovací tlumivka

Co - Odrušovací kondenzátor

HV - Hlavní vypínač

VT - Vypínač topení

XS - Síťová svorkovnice

XR - Konektor spínačů ARCOLECTRIC

XV - Konektor ventilátoru

I,II,III - Volba chodu čerpadla

V1 - Plynová armatura

Č - Čerpadlo GRUNDFOS

PNV - Pojistka 940

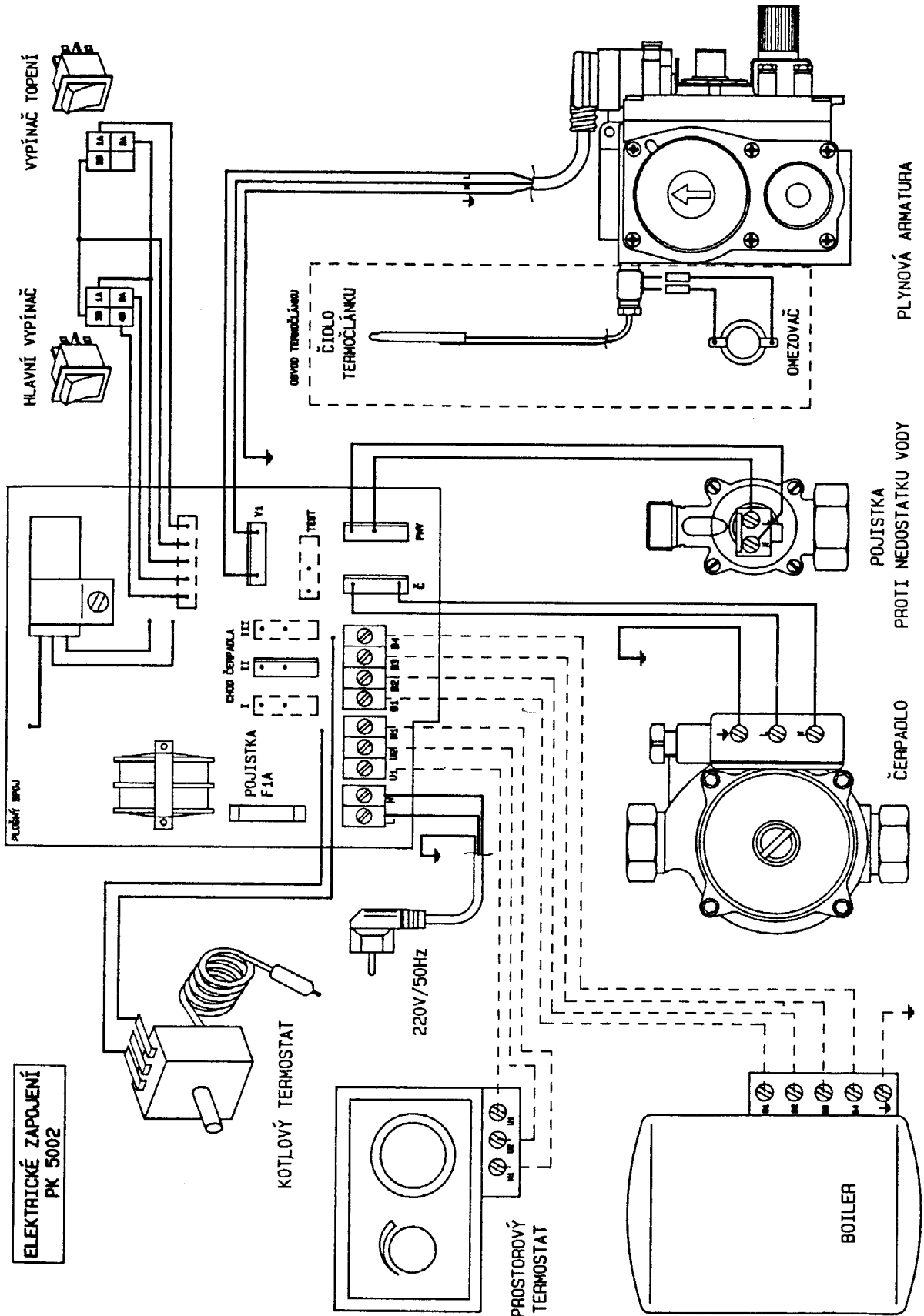
KT - Kotlový termostat

TEST - Vývod pro testovací konektor

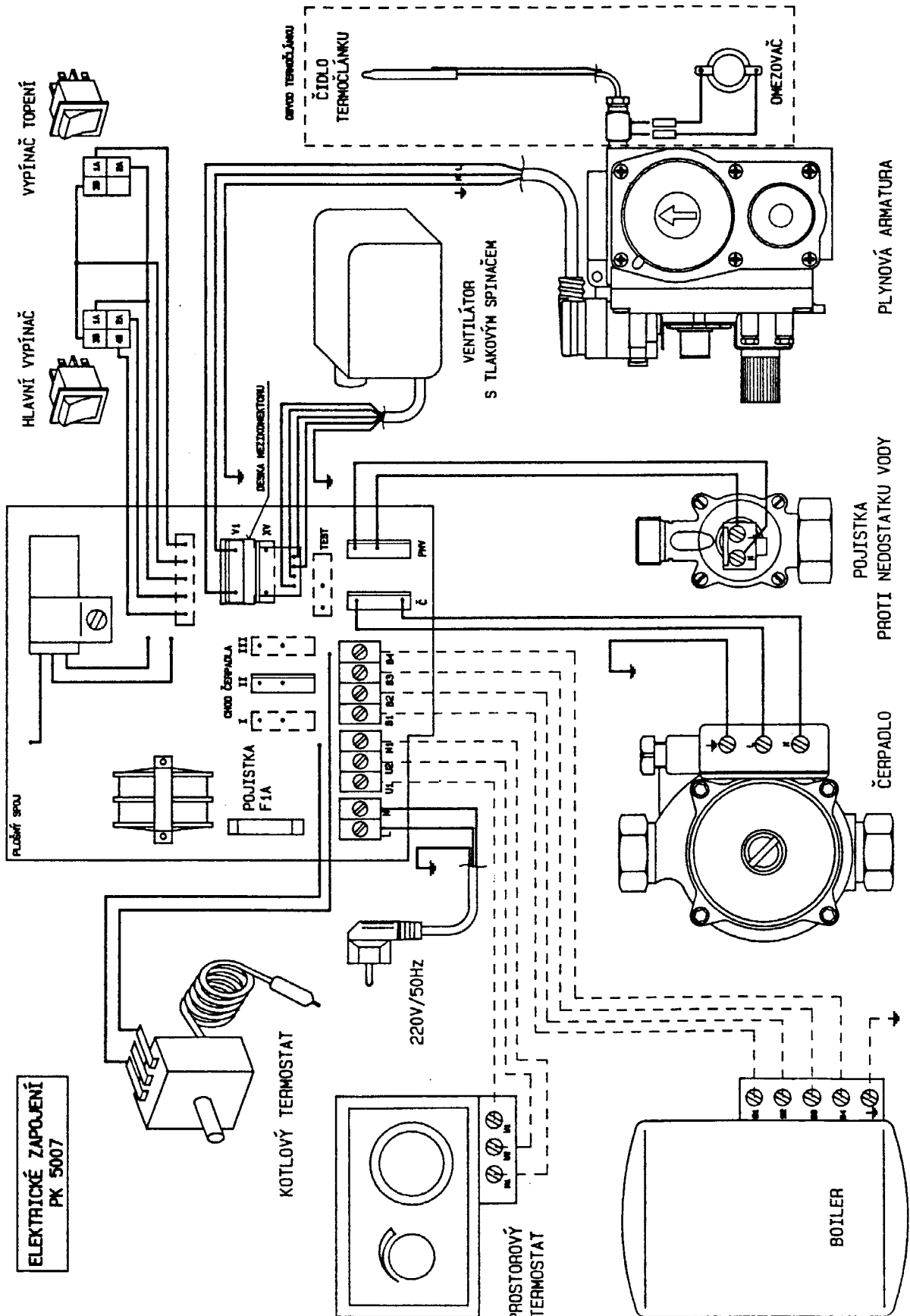
M - Elektromotor ventilátoru
(pouze pro PK 5007)

TS - Tlakový spínač
(pouze pro PK 5007)

1.8 Elektrické zapojení PK 5002



1.8 Elektrické zapojení PK 5007



2. PROJEKTOVÁNÍ

2.0 Nejdůležitější předpisy pro projektování a instalaci

Má-li otopná soustava splňovat všechny provozní, bezpečnostní a funkční požadavky, musí být projekčně připravena a dle projektu odborně realizována. K tomu slouží i pokyny tohoto návodu, které je nutno brát na zřetel. Projekt se zpracovává podle ČSN 06 0310 a dalších souvisejících předpisů :

- | | |
|---------------------|---|
| ČSN 06 0210 | - Výpočet tepelných ztrát budov při ústředním vytápění. |
| ČSN 06 0310 | - Ústřední vytápění. Projektování a montáž. |
| ČSN 06 0830 | - Zabezpečovací zařízení pro ústřední vytápění a ohřívání užitkové vody. |
| ČSN 06 1008 | - Požární bezpečnost lokálních spotřebičů zdrojů tepla. |
| ČSN 06 1441 | - Lokální spotřebiče na plynná paliva. Pojistky plamene. |
| ČSN 07 0240 | - Teplovodní a nízkotlaké parní kotle. Základní ustanovení. |
| ČSN 07 0246 | - Teplovodní a nízkotlaké parní kotle. Průtočné kotle na plynná paliva. Technické požadavky. Zkoušení. |
| PN 07 0707 | - Tlakové expanzní nádoby s membránou nebo vakem bez cizího zdroje tlaku. Výroba, zkoušení, montáž. |
| ČSN 33 0300 | - Druhy prostředí pro elektrická zařízení. |
| ČSN 33 2135-1 | - Elektrická zařízení v koupelnách, umývárkách a sprchách. |
| ČSN 33 2180 | - Připojování elektrických přístrojů a spotřebičů. |
| ČSN 33 2310 | - Předpisy pro el. zařízení v různých prostředích. |
| ČSN 33 2350 | - Předpisy pro el. zařízení ve ztížených klimatických podmínkách. |
| ČSN 34 0350 | - Předpisy pro pohyblivé přívody a pro šňůrová vedení. |
| ČSN 34 1010 | - Všeobecné předpisy pro ochranu před nebezpečným dotykovým napětím. |
| ČSN 34 3085 | - Předpisy pro zacházení s el. zařízením při požárech a zátopách. |
| ČSN 34 3100 | - Bezpečnostní předpisy pro obsluhu a práci na el. zařízeních. |
| ČSN 36 1050 - část1 | - Elektrické spotřebiče pro domácnost a podobné účely. Všeobecné technické požadavky na bezpečnost a metody zkoušení. |
| ČSN 38 3350 | - Zásobování teplem. Všeobecné zásady. |
| ČSN 38 6441 | - Odběrní plynová zařízení na svítiplyn a zemní plyn v budovách. |

ČSN 38 6460	- Předpisy pro instalaci a rozvod propan-butanu v obytných budovách.
ČSN 69 0010	- Tlakové nádoby stabilní. Technická pravidla.
ČSN 69 0012	- Tlakové nádoby stabilní. Provozní požadavky.
ČSN 73 0540	- Tepelně technické vlastnosti stavebních konstrukcí a budov. Názvosloví. Požadavky a kritéria.
ČSN 73 0823	- Požárně technické vlastnosti hmot. Stupeň hořlavosti stavebních hmot.
ČSN 73 4201	- Navrhování komínů a kouřovodů.
ČSN 73 42 10	- Provádění komínů a kouřovodů a připojování spotřebičů paliv.
ČSN 73 4301	- Obytné budovy.

2.1 Otopná soustava

- Otopná tělesa volit s co nejmenším objemem vody.
 - Před prvním uvedením do provozu se otopná soustava, bez připojeného kotle, musí řádně propláchnout, aby se odstranily všechny nečistoty.
 - Pro plnění a doplňování topných soustav se používá upravené vody podle ČSN 07 7401 nebo ČSN 38 3350. Dávkování změkčovadel, antikorozních přísad a jiných prostředků, jakož i jejich obnovu po určité době používání, nutno předepsat v projektu.
- Otopná soustava musí být vybavena zabezpečovacím zařízením podle ČSN 06 0830. Pojistný přetlak vodní náplně otopné soustavy 260 kPa.

2.2 Expanzní nádoba

Není součástí kotle. Svou velikostí musí odpovídat dané otopné soustavě. Ke kotli se připojuje na závitový spoj G 3/4 pomocí převlečné matice na vstupu topné vody do kotle. Přetlak plynové náplně expanzní nádoby musí být minimálně o 30 kPa vyšší, než hydrostatická výška otopné soustavy. Doporučujeme, aby minimální přetlak plynové náplně byl 120 kPa.

Použitím uzavřené tlakové expanzní nádoby se zabrání korozi otopného systému. Životnost otopných těles se několikanásobně zvýší, což přinese uživateli nemalé úspory. Dále tato expanzní nádoba zajistí tichý chod otopné soustavy (nemůže dojít k přehřívání otopné vody).

Upozornění: Úpravu plynové náplně expanzní nádoby smí provádět pouze osoba k tomu oprávněná.

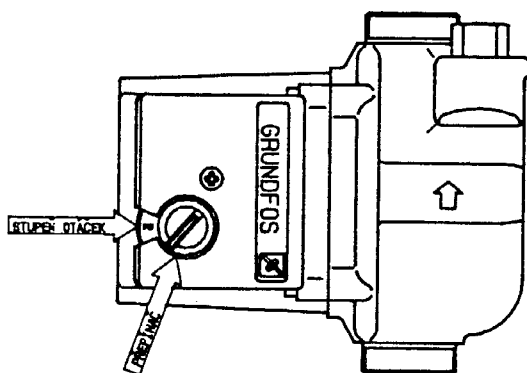
2.3 Oběhové čerpadlo

Kotel je vybaven výkonným oběhovým čerpadlem se 3 výkonovými stupni. Jednotlivé stupně se nastavují přepínáním stupně otáček pomocí přepínače, umístěného přímo na čerpadle. Zvolený stupeň otáček je označen číslicemi 1,2,3, které se po nastavení objeví ve výřezu přepínače.

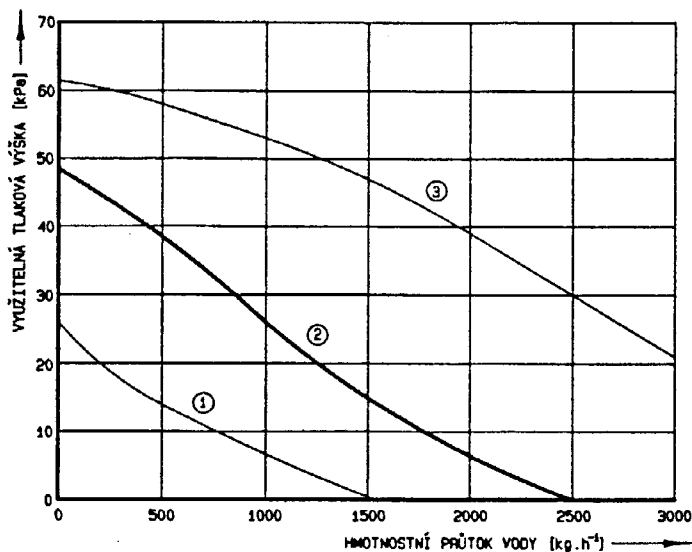
Pracovní diagramy PK 5002 a 5007

Pro lepší názornost neuvádíme závislost hmotnostního průtoku vody na měrné energii čerpadla, ale na dopravním tlaku. Z charakteristiky čerpadla jsou odvozeny pracovní diagramy celého kotle, znázorňující funkci a vymezující možnosti kotle v jednotlivých stupních otáček čerpadla.

Činnost kotle je graficky znázorněna křivkami, které vyplývají ze závislosti hmotnostního průtoku vody na využitelné tlakové výšce (odporu otopné soustavy). V grafu při stupni otáček 1 je stoupající křivka náhle ukončena v okamžiku, kdy pojistka proti nedostatku vody odstaví kotel z provozu.



PRACOVNÍ CHARAKTERISTIKA ČERPADLA GRUNDFOS typ UPS 15-60 AO 130



ELEKTRICKÉ ÚDAJE 1 x 220 V, 50 Hz

RYCHLOST	P_1 [W]	I [A]	n [min ⁻¹]	C
1	45	0,21	700	2,5 μF 400 V
2	75	0,34	1050	
3	110	0,51	1750	

P_1 PŘÍKON ČERPADLA

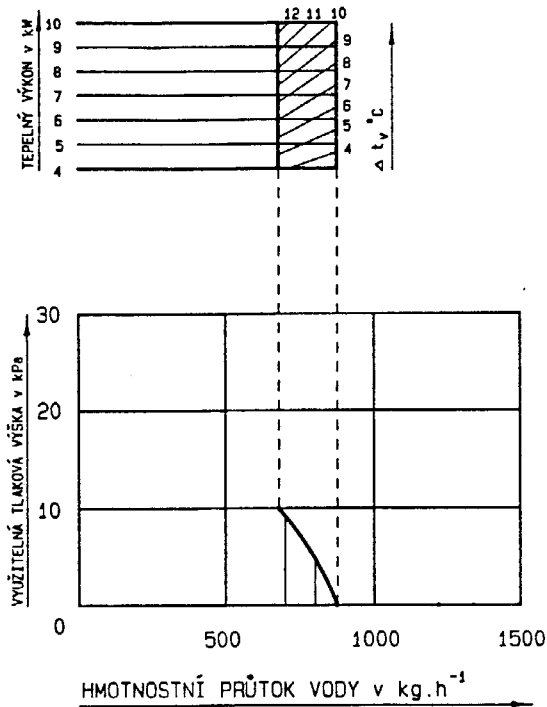
I ELEKTRICKÝ PROUD

n OTÁČKY ČERPADLA

c KAPACITA KONDENZÁTORU

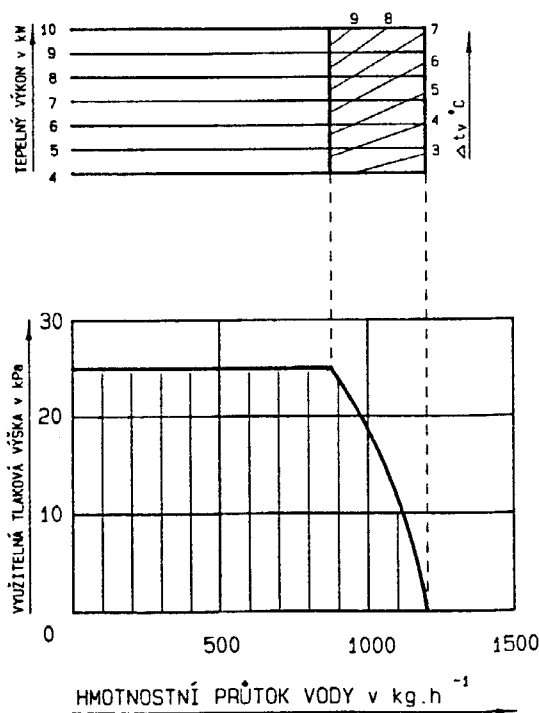
Stupeň otáček 1

Je výkonnostně nejmenší. Má velmi úzké pole použitelnosti v našem kotli, proto jej lze uplatnit jen vyjimečně a za předpokladu, že v otopné soustavě nebude použito termostatických radiátorových ventilů.



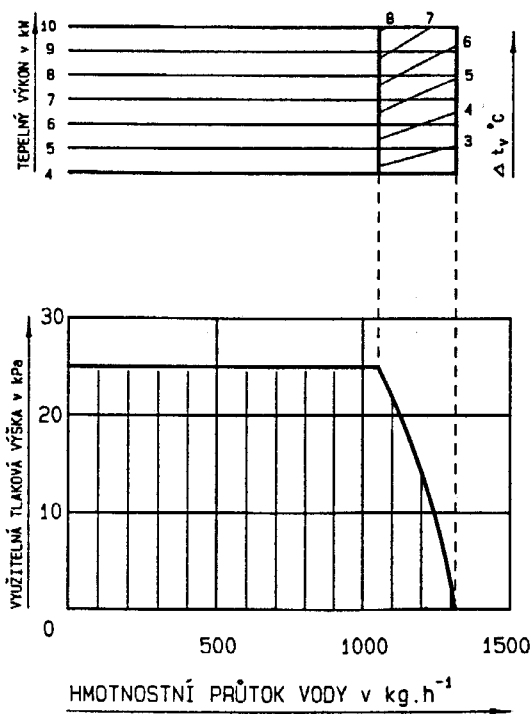
Stupeň otáček 2

. Lze použít v otopných soustavách s plně osazenými termostatickými radiátorovými ventily.



Stupeň otáček 3

Z výrobního závodu je tento stupeň již nastaven Nejvyšší výkonnostní stupeň čerpadla. Oproti stupni 2 má vyšší dopravní výšku, což umožňuje použití v otopné soustavě s vyšším hydraulickým odporem.



V grafech při stupních otáček 2 a 3 přechází stoupající křivka při využitelné tlakové výšce 25 kPa ve vodorovnou čáru, znázorňující součinnost automatické obtokové armatury (vnitřní obtok). Tato armatura umožňuje využití tlakové výšky až do maxima bez rizika, že dojde k odstavení kotle z provozu pojistkou proti nedostatku vody. Z grafu hmotnostního průtoku vody vychází tepelný graf, znázorňující závislost rozdílu teplot vody ve výměníku na tepelném výkonu kotle. Je uveden pro lepší názornost. Pro projektování je však třeba vycházet výpočtem ze vztahu :

$$\Delta t_v = 859,8 \cdot \frac{P}{Q_{mv}}$$

Δt_vrozdíl teplot vody mezi vstupem a výstupem z výměníku tepla ve °C

P.....nastavený výkon kotle v kW

Q_{mv}hmotnostní průtok vody výměníkem v kg.h⁻¹

3. INSTALACE

3.0 Umístění kotle v prostoru

- kotel je tepelný spotřebič, jehož umístění a instalace musí odpovídat ČSN 38 6441, ČSN 38 6460, ČSN 06 1008, ČSN 73 0823

- pro umístění kotle v koupelnách, umývárkách a sprchách platí ČSN 33 21 35

- z hlediska požární bezpečnosti platí ustanovení ČSN 06 1008, ve které jsou, mimo jiné, uvedeny bezpečné vzdálenosti od hořlavých předmětů. Doporučujeme však tyto vzdálenosti zvětšit, z důvodu snadného přístupu tak, aby kolem kotle vznikl dostatečně volný prostor alespoň těchto rozměrů :

350mm od bočních stěn

500mm od přední stěny

100mm shora i zdola

3.1 Připojení kotle na komín (PK 5002)

Provádí se podle :

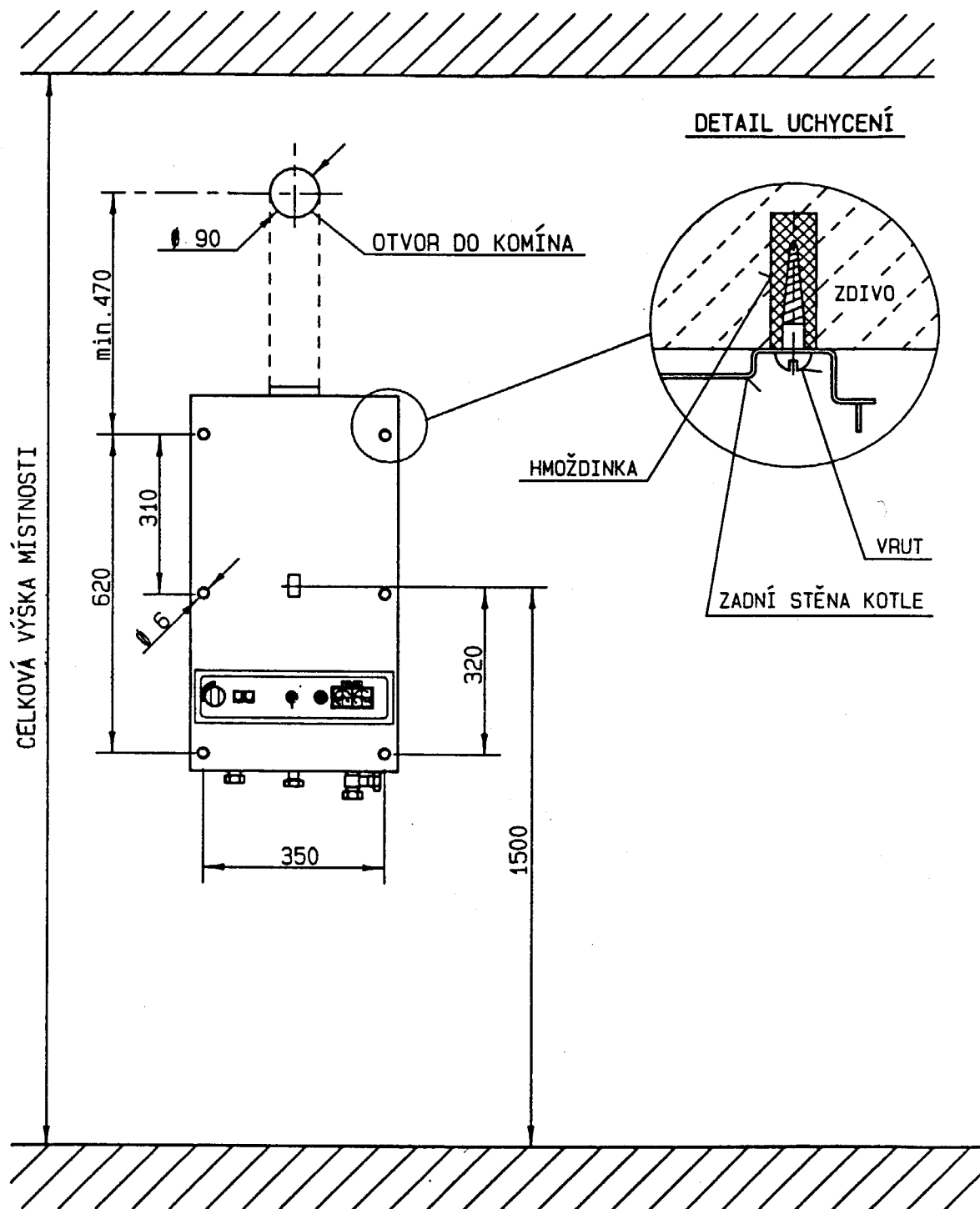
ČSN 73 4201 - Navrhování komínů a kouřovodů.

ČSN 73 4210 - Provádění komínů a kouřovodů a připojování spotřebičů paliv.

Komín i kouřovod (ϕ 90) musí být odolný proti vlivům kondenzátů ze spalin. Provozní stav komína musí vyhovovat podmínce, že teplota komína neklesne při provozu kotle pod rosný bod spalin. Tah komína musí být 5 - 100 Pa.

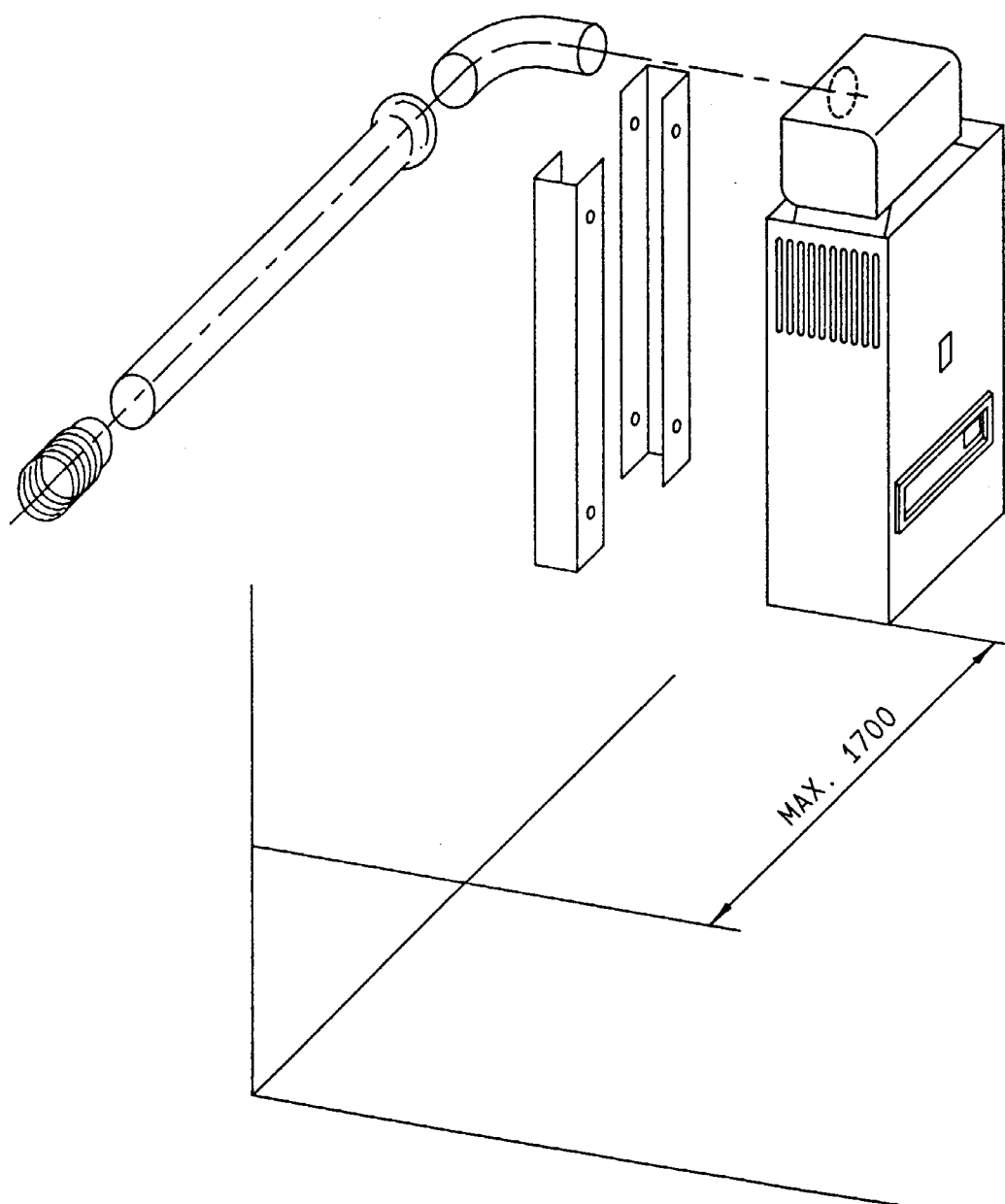
Kotel je určený pro uchycení na stěnu, takže neklade žádné požadavky na zastavěnou podlahovou plochu. Uchycení ke stěně je možno provést pomocí 6 vrutů do předem zabudovaných špalíčků, nebo lépe hmoždinek, ve stěně. Umístění na stěnu doporučujeme v takové výši, aby bylo možno bez obtíží pozorovat zapálení hořáku v okénku pláště - rozměr 1500 mm od podlahy místnosti. Rozhodující však bude celková výška místnosti. Upozorňujeme však na dodržení koty min. 470 mm (ČSN 73 4210 čl.140).

Příklad připojení kotle PK 5002 na komín



Vyjměte kotel i odtahové zařízení z krabice, potrubí pro odtaah spalin vsuňte do otvoru ve zdi, aby širší průměr nepřesahoval vnitřní zeď. Sejměte plášť kotle (popsáno dále v textu), na usměrňovač tahu nasuňte odtahové zařízení. Takto připravený kotel instalujte na stěnu předepsaným způsobem. Z vnější strany místnosti otáčivým pohybem dotlačte potrubí odvodu spalin do odtahového zařízení, nakonec potrubí nasuňte ochranný koš. Po provedení instalace zapravte otvor ve stěně kolem roury odtahu.

V případě vyvedení odtahu spalin přes boční kolmou stěnu je nutno kotel zavěsit prostřednictvím 2 ks bočnic, zajišťujících potřebný odstup od stěny, a do odtahového potrubí zařadit koleno 90°. S ohledem na délku odtahové roury lze kotel instalovat ve vzdálenosti max. 1700 mm od boční stěny v závislosti na tloušťce zdi tak, aby byla z vnější strany dodržena min. vzdálenost 100 mm.



Postup je následující:

- připravte stěnu pro instalaci bočnic ,
- rozteče a vzdálenosti otvorů jsou identické s krajními otvory v zadní stěně kotle,
- instalujte bočnice pomocí hmoždinek a vrutů,
- na bočnice upevněte kotel přiloženým spojovacím materiálem,
- na usměrňovač tahu nasuňte odtahové zařízení,
- nasuňte koleno 90° ϕ 60 na odtahové zařízení (vpravo nebo vlevo),
- vyznačte a vysekejte otvor ve stěně dle popisu výše,
- do stěny a do odtahového zařízení vsuňte potrubí pro odtah spalin,
- z vnější strany stěny nasuňte ochranný koš
- vysekaný otvor ve stěně zapravte kolem roury odtahu.

Po instalaci kotle a odtahového zařízení je nutno připojit vodič odtahového zařízení zakončených mezikonektorem, do el. obvodu kotle:

- sejmete víko el. skříně (dle kap.5.6) ,
- vysuňte z plošného spoje zásuvku označení V1,
- vyšroubujte 3 ks šroubů M3 ze společné průchodky, průchodku demontujte,
- v obou částech průchodky vyřízněte přepážku pro vodič odtahového zařízení,
- zkompletujte průchodku s vloženými vodiči, pomocí šroubů a matic (3 ks) upevněte tento komplet ke skříni el. instalace,
- mezikonektor odtahového zařízení zasuňte na místo v plošném spoji označeném V1,
- zásuvku plynové armatury zasuňte do mezikonektoru odtahového zařízení (viz. elektrické zapojení,
- připevněte zemnicí vodiče k zemnicímu můstku,
- na skříň el. instalace namontujte víko.

3.3 Připojení kotle k elektrické síti

K elektrické síti 220 V, 50 Hz se kotel připojuje pohyblivým přívodem s vidlicí, pevně připojeným v kotli. Připojení k elektrické síti musí být provedeno dle ČSN 33 2180, kde zejména upozorňujeme na nutnost ochrany před dotykem dodatečným připojením ochranného vodiče k ochranné svorce na zadní stěně kotle označené (viz obrázek).

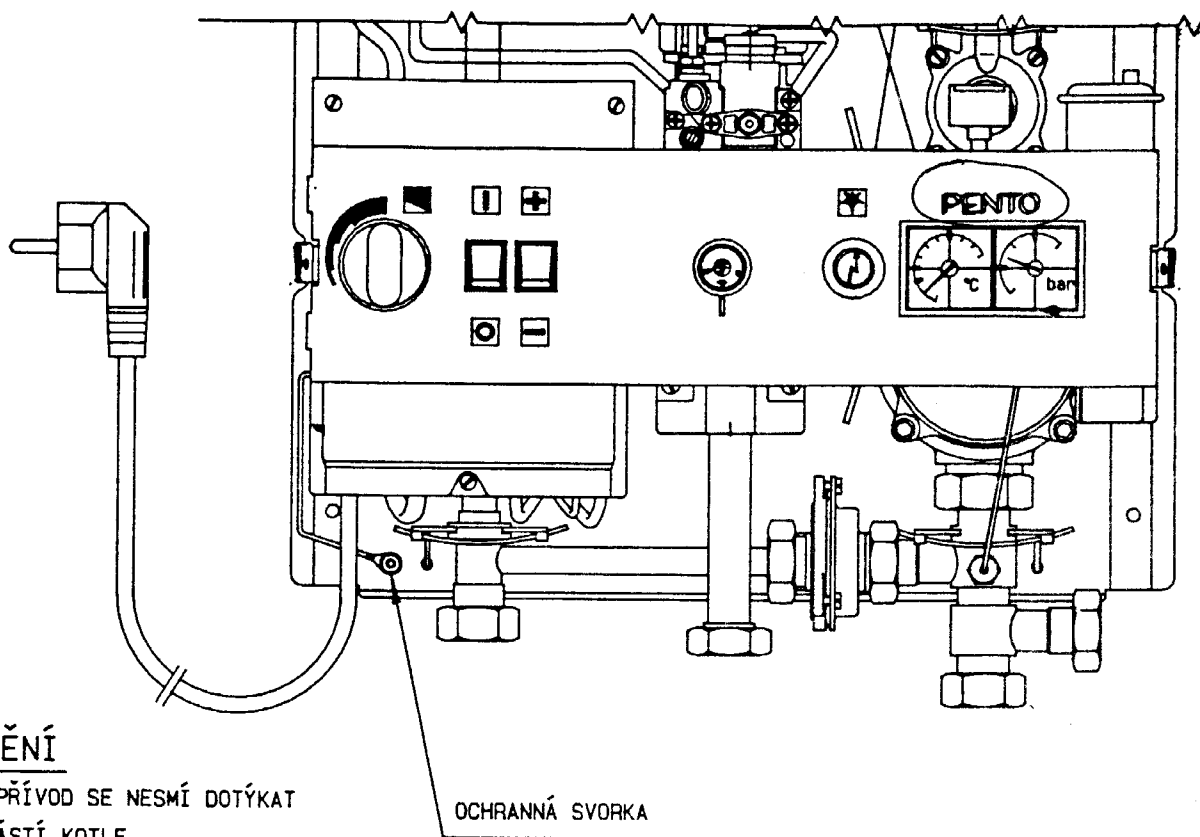
☞ Důležité upozornění pro montáž a servis !

Stupeň krytí kotle PK 5002 je IP44. Toto krytí umožňuje montáž kotle do zóny 2. Stupeň krytí kotle PK 5007 je IP21. Toto krytí umožňuje montáž kotle do zóny 3 ve smyslu ČSN 332135 část 1 "Elektrické zařízení v koupelnách, umývárkách a sprchách". Kotel je nepřístupné montovat do prostředí vlhkého a pod venkovní přístřešek.

Kotel je nepřipustné montovat, aby byl umístěn ve větší vzdálenosti od stěny než 100 mm nebo na nějaké nosné konstrukci umožňující přístup k živým částem elektrické instalace odtahu spalin ze zadní části kotle.

Při montážních a servisních pracích je třeba dbát těchto pokynů:

- Společná průchodka pro připojení vnějších přívodů (síťový, prostorový termostat, bojler) musí být vždy řádně zajištěna proti vniknutí vody, tj. nepoužité otvory musí být neporušeny.
- V případě porušení některého z otvorů musí být společná průchodka vyměněna.
- Zjistí-li se porušení krytek spínačů, musí být krytky okamžitě vyměněny.



UPOZORNĚNÍ

POHYBLIVÝ PŘÍVOD SE NESMÍ DOTÝKAT
KOVOVÝCH ČÁSTÍ KOTLE

OCHRANNÁ SVORKA

4. UVEDENÍ DO PROVOZU

4.0 Tlakování

U uzavřených otopných soustav s tlakovou expanzní nádobou se vodní náplň tlakuje tak, aby přetlak vodní náplně byl o 20 kPa vyšší, než plnicí přetlak plynové náplně expanzní nádoby.

4.1 Pomocné funkce

K řádnému a spolehlivému provozu otopné soustavy jsou důležité pomocné funkce otopné soustavy, které se musí provádět jednoduchým způsobem. Za tím účelem je vhodné vybavit instalaci otopné soustavy patřičnými armaturami. Tento požadavek musí každý projekt obsahovat a záleží na projektantovi, jak se, dle možností, svého úkolu zhostí. Pro lepší názornost uvádíme příklad návrhu dispozice takovéto otopné soustavy:

Doporučujeme volit uzávěry 1 a 2 pokud možno s nejmenším odporem. Uzavírací ventily nejsou pro tento způsob použití příliš vhodné. Doplnkem otopné soustavy je manipulační hadice 7, zhotovená z ohebné tlakové hadice a opatřená na koncích závitovým spojem (převlečné matice). Je ji možno použít ve všech potřebných pomocných funkcích, jako je plnění, tlakování, proplachování a vypouštění otopné soustavy. Při vypouštění vody ze soustavy je možno ji použít k propojení vypouštěcího ventilu s odpadem. Její délka by měla vyhovovat všem potřebným úkonům. Vodu je možno použít z vodovodu s tím rozdílem, aby před napojením manipulační hadice 7 k vodovodu 9 byla instalována zpětná klapka 8, zabraňující možnému průniku topné vody do vodovodního řádu.

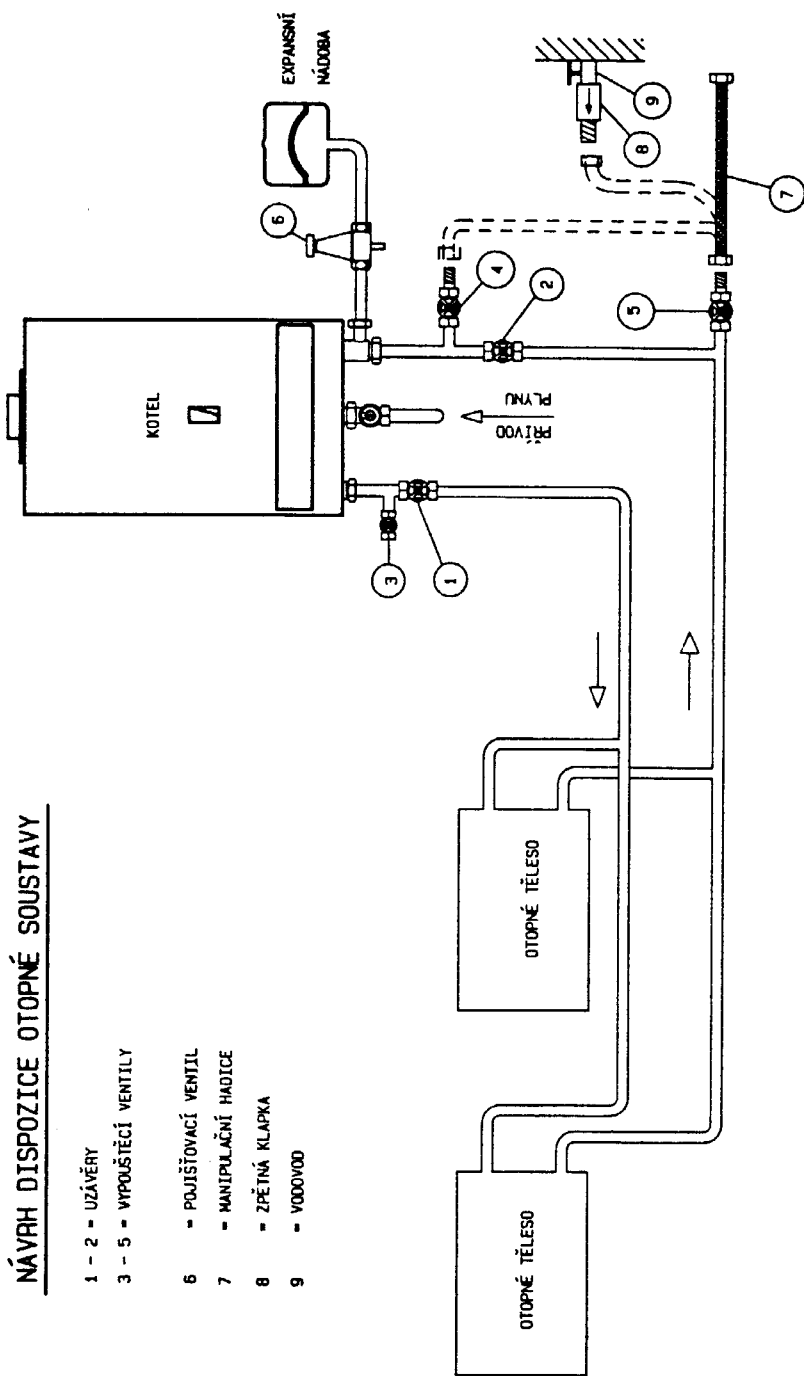
Plnění a tlakování:

- vypouštěcí ventil (5) propojit manipulační hadicí (7) s vodovodem (9)
- otevřít všechny uzávěry a ventily, kromě ventilů (3) a (4)
- po dosažení předepsaného tlaku vodní náplně (pracovní pole na tlakoměru) uzavřít ventil (5)

Proplachování:

- ventil (5) propojit manipulační hadicí (7) s ventilem (4), před ventil(4) vložit drátěnou síťovou tkaninu
- uzavřít uzávěr (2) a ventil (3), všechny ostatní zůstanou otevřeny
- zapnout chod oběhového čerpadla. Vodní náplň nechat proběhnout několikanásobně přes sítko, až se na něm nebudou vyskytovat žádné nečistoty
- proplachování ukončit uzavřením ventilu (4 a 5) a otevřením uzávěru (2)

Návrh dispozice otopné soustavy



Plnění změkčovadly a antikorozními přípravky:

- zrušit přetlak vodní náplně (např. otevřením ventilu 4),
- k ventilu (5) napojit manipulační hadici (7) a do ní nalít obsah předepsaného přípravku. Druhý konec manipulační hadice připojit k vodovodu (9):
- otevřít ventil (5) a následným otevřením vodovodu (9) natlačit obsah manipulační hadice (7) do soustavy,
- ventil (5) uzavřít, hadici (7) odpojit od vodovodu (9). Zapnutím oběhového čerpadla kotle nechat obsah přípravku promísit v celé otopné soustavě.

Vypouštění vody z kotle:

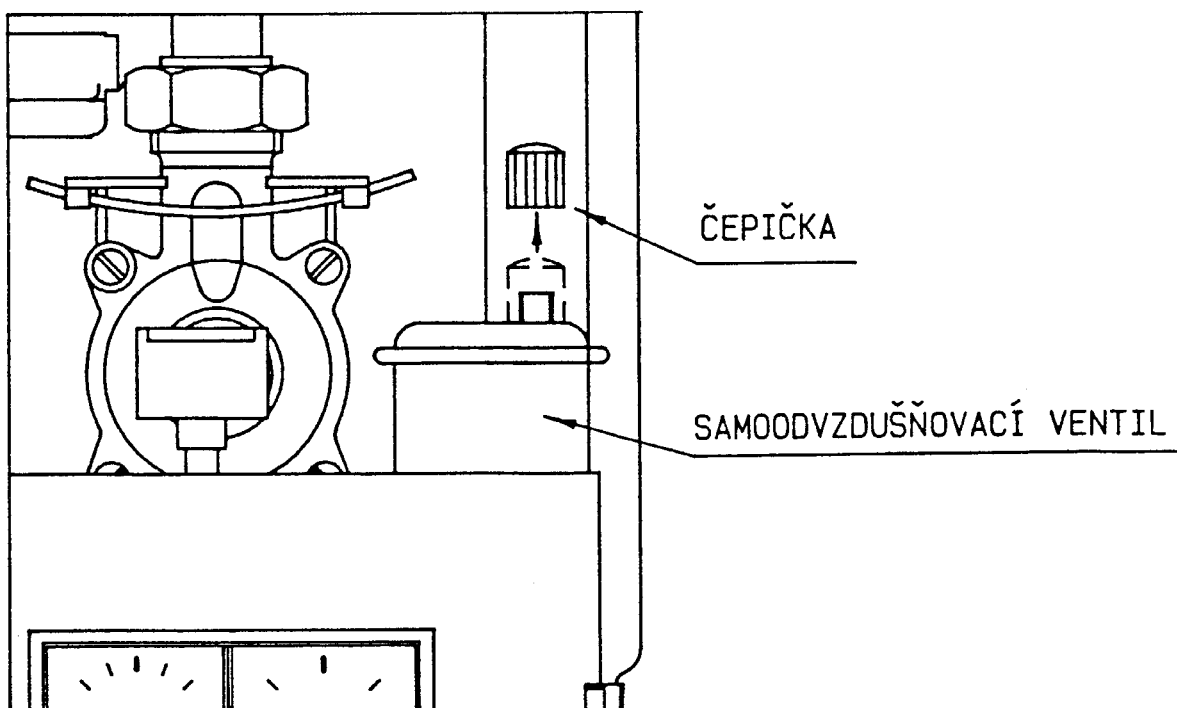
- uzavřít uzávěry (1 a 2),
- otevřít ventily (3 a 4). Vypouštěnou vodu je možno odvést do odpadu pomocí manipulační hadice. (7)

Vypouštění vody z otopné soustavy:

- otevřít ventil (5) a současně ventil (3 a 4)
- vypouštěnou vodu je možno odvést pomocí manipulační hadice (7) do odpadu

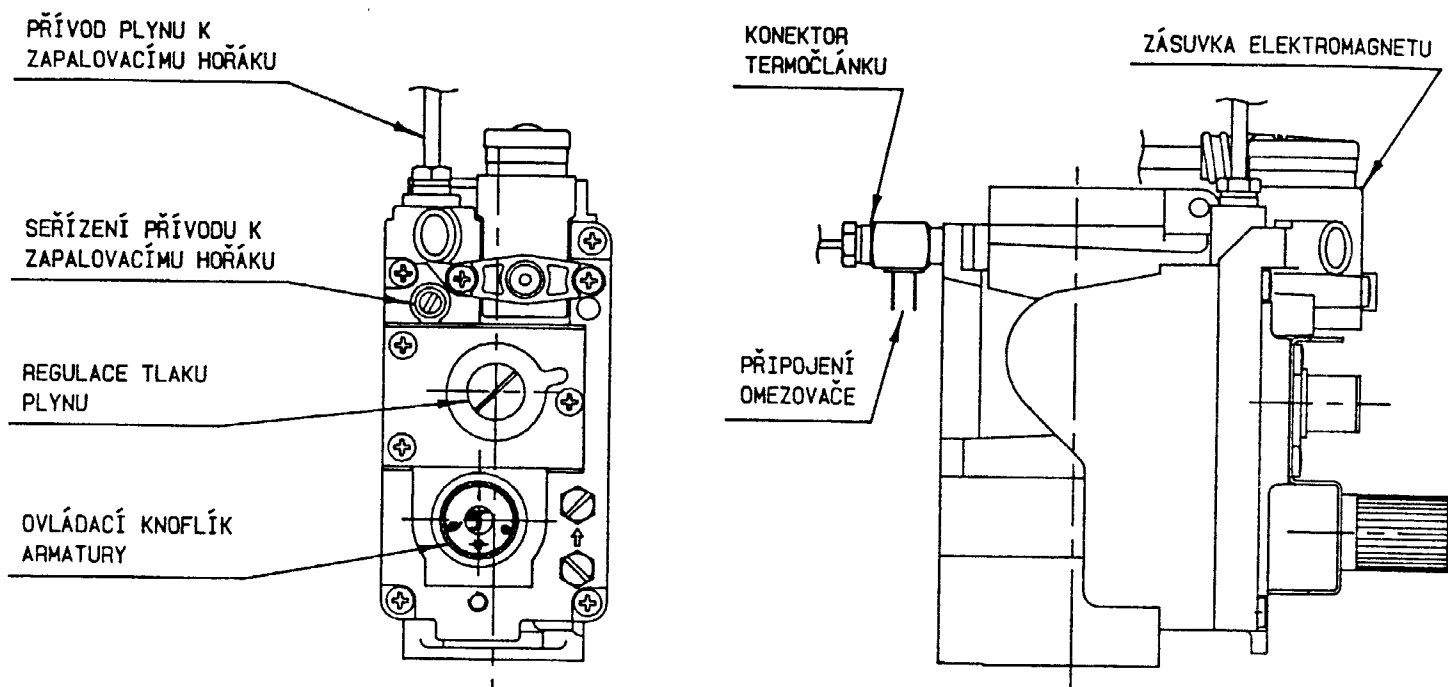
4.2 Odvzdušňování

Pro správnou funkci kotle nesmí být otopná soustava zavzdušněna. V projektu musí být odvzdušňovací místa uvedena (např. na otopných tělesech a pod.) Zbytkové odvzdušnění provádí kotel automaticky při provozu kotle pomocí samoodvzdušňovacího ventilu, umístěného na čerpadle. Uzavírací čepička musí být vyšroubována z ventilu, jinak by samočinné odvzdušňování nemohlo probíhat.



4.3 Seřízení plynové armatury

Plynová armatura SIT 820 NOVA je určena pro všechny třídy plynu pro rozsah vstupních přetlaků 0,3 - 3,0 kPa.



Přívod k zapalovacímu hořáku je seřízen, případné doregulování lze provést šroubkem dle obr. Omezováním přívodu nesmí být narušeno náležité nahřívání termočládku a tím funkce armatury.

Seřízení tlaku plynu pod hořákem se provádí šroubem dle obr. (po sejmutí krytky) v návaznosti na kapitolu 3.2.

4.4 Seřízení topného výkonu kotle (PK 5002, PK 5007)

Kotel je z výrobního závodu seřízen na jmenovitý tepelný výkon 10 kW. Seřízení výkonu kotle na hodnotu skutečné tepelné ztráty, uvedené v projektu, se provádí seřízením přetlaku plynu pod hořákem na odpovídající hodnotu podle tabulky :

	Zemní plyn	Svítiplyn	Propan-Butan
Tepelný výkon	Přetlak plynu pod hořákem		
kW	kPa		
10	1,10	0,25	2,30
9	0,94	0,21	1,84
8	0,72	0,18	1,55
7	0,57	0,14	1,24
6	0,44	0,11	0,90
5	0,26	0,07	0,67
4	0,21	0,06	0,40

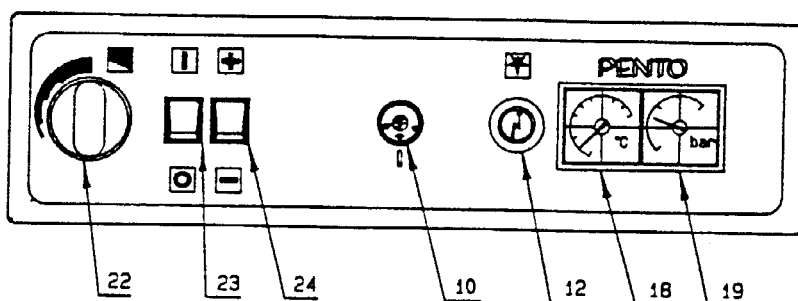
4.5 Obsluha kotle

Zákazník musí být řádně seznámen s obsluhou kotle pracovníkem oprávněné firmy. Obsluha je velmi jednoduchá. Provádí se pomocí ovladačů, umístěných v ovládacím panelu kotle.

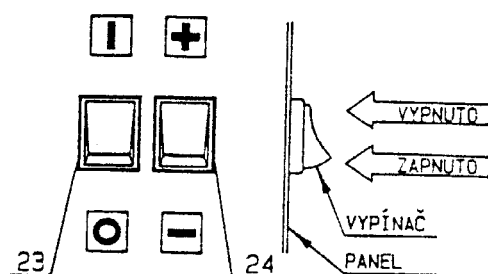
Před vlastním uvedením kotle do provozu je třeba zkontrolovat:

- zda je kotel připojen k el. síti
- zda je otevřen plynový kohout před spotřebičem
- zda jsou otevřeny uzávěry vody před kotlem
- zda je přetlak vody otopné soustavy na požadované výši

OVLÁDACÍ PANEL

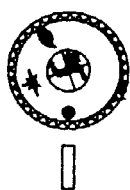


POLOHA VYPNUTO A ZAPNUTO U VYPÍNAČŮ 23 a 24



- | | |
|--|-----------------------------|
| 22 OVLÁDACÍ KNOFLÍK KOTLOVÉHO TERMOSTATU | 12 TLAČÍTKO PIEZOZAPALOVAČE |
| 23 HLAVNÍ VYPÍNAČ | 18 TEPLOMĚR |
| 24 VYPÍNAČ TOPENÍ | 19 TLAKOMĚR |
| 10 OVLÁDACÍ KNOFLÍK PLYNOVÉ ARMATURY | |

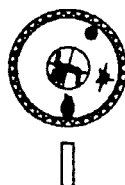
POLOHY OVLÁDACÍHO KNOFLÍKU PLYNOVÉ ARMATURY



VYPNUTÝ STAV



ZAPÁLENÍ ZAPALOVACÍHO HOŘÁKU



PROVOZ TOPENÍ

4.6 Zapálení zapalovacího hořáku

Ovládací knoflík plynové armatury (10) se mírně stlačí a pootočí do polohy ★. Pak se stlačí až na doraz a ponechá se stačený. Následným stlačením tlačítka piezozapalovače(12) vznikne elektrická jiskra, která zapálí zapalovací hořák. Od okamžiku zapálení zapalovacího hořáku po dobu 10 sec. se ponechá knoflík stlačený a teprve po uplynutí této doby se uvolní, zapalovací hořák musí hořet. Jestliže uhasne, opakuje se uvedený postup znovu. Uhasínání zapalovacího hořáku může být způsobeno buď zavzdušněním přívodu zapalovacího hořáku, nebo krátkou dobou stisknutí knoflíku. Zavzdušnění se odstraní několikanásobným stlačením a uvolněním knoflíku.

4.7 Provoz topení

Hlavní vypínač (23) a vypínač topení (24) se přepnou do polohy "zapnuto". Hoří-li zapalovací hořák, pootočí se ovládací knoflík po dalším mírném stlačením do polohy ♠. Plyn proudí z plynové armatury do hořáku a tam se od hořícího zapalovacího hořáku zapálí. Dále probíhá automaticky cyklus ohřevu vody a jejího chládnutí.

4.8 Regulace provozu

Provoz kotle, a tím i teplotní režim otopné soustavy, je možno předvolbou automaticky regulovat a také časově vymezit pomocí vnitřních nebo vnějších ovladačů.

☞ Kotlovým termostatem

Ovládací knoflík kotlového termostatu (22) je umístěn v ovládacím panelu kotle. Jeho otáčením proti směru hodinových ručiček se mění vypínací teplota termostatu. Max. vypínací teplota je 85°C, minimální 55°C. Tohoto způsobu regulace je možno použít při teplotních změnách počasí. Jestliže dojde k oteplení, můžeme volit vypínací teplotu nižší. Není účelné této regulace používat při každých teplotních změnách počasí, ale jen tehdy, budou-li tyto změny výrazné. Při běžném provozu topení a při použití prostorových termostatů nebo termostatických radiátorových ventilů je účelnější přestavit kotlový termostat do polohy maximální vypínací teploty.

☞ Prostorovým termostatem

Není součástí vybavenosti kotle. Připojuje se ke kotli dodatečně podle návodu v elektrickém schéma a zapojení kotle a také podle návodu výrobce termostatu. Prostorový termostat reguluje provoz otopné soustavy na základě zvolené tepelné pohody jedné z vytápěných místností. Požadovaná teplota se nastaví knoflíkem prostorového termostatu a další činnost si kotel řídí automaticky sám. Při tomto způsobu regulace je nutné nastavit max. vypínací teplotu kotlového termostatu.


☞ Termostatickými radiátorovými ventily

Tento způsob regulace je z hlediska ekonomického provozu otopné soustavy nejvhodnější, protože se může nastavit různá teplota každé vytápěné místnosti. Má výhodu i v tom, že na příklad místnosti, které se zrovna nepoužívají, mohou být vytápěny jen minimálně, nebo vůbec nevytápěny. Automatická obtoková armatura umožňuje osazení všech otopných těles těmito ventily.


☞ Časovým spínačem

Pomocí časového spínače může být zvolená tepelná regulace ještě časově programována, a to jak v denním, tak i v týdenním režimu. Provoz otopné soustavy je pak automatický. Seřízení a obsluha časového spínače se provádí podle pokynů návodu výrobce spínače.


4.9 Provoz topení - přerušit

Po vypnutí vypínače topení (24) uhasne hlavní hořák a zastaví se čerpadlo (pokud bylo zapnuto na trvalý chod). Zapalovací hořák hoří, ovládací knoflík plynové armatury(10) zůstává v poloze  .

4.10 Úplné odstavení kotle z provozu

Vypnou se vypínače(23 a24), ovládací knoflík armatury(10) se nastaví do polohy. Tím uhasne hlavní i zapalovací hořák a zastaví se čerpadlo.

Přívod plynu do kotle zůstává otevřen a přívod el. proudu zapojen (pokud není uzavřen plynový kohout před spotřebičem a vytažena vidlice z el. zásuvky).

Pozn.: Opětovné zapálení zapalovacího hořáku (t.j. otočení knoflíku plynové armatury do polohy ).

4.11 Protáčení čerpadla

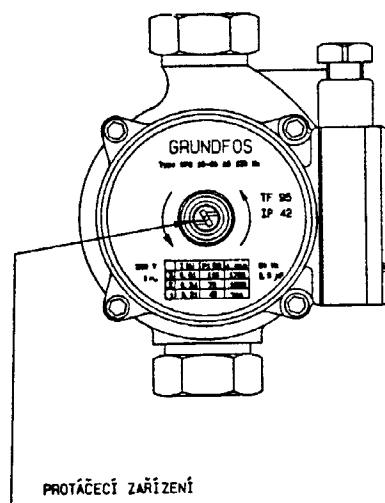
Jestliže je kotel delší dobu mimo provoz, může nastat případ, že po uvedení kotle do provozu se čerpadlo automaticky nerozběhne. V důsledku toho se nezapálí ani hlavní hořák, protože nesepe pojistka proti nedostatku vody.

Příčina je ve zvýšeném tření v ložiskách oběžného kola čerpadla. Pro odstranění tohoto nežádoucího tření je čerpadlo vybaveno protáčecím zařízením.

Čerpadlo se nesmí uvádět do provozu jakýmkoliv poklepem na něj, jelikož by mohlo dojít ke zničení keramické hřídele čerpadla.

Postup protáčení :

- vypnout hlavní vypínač kotle(23)na ovládacím panelu kotle ,
- po odklopení ovládacího panelu (viz. kap.5.8) vyšroubovat zátku na čerpadle, prostrčit šroubovák do zářezu protáčecího zařízení čerpadla a šroubovákem několikrát dokola protočit osu oběžného kola čerpadla
- vysunout šroubovák z protáčecího zařízení čerpadla a krátkým zapnutím hlavního vypínače (23) se přiložením ruky na skříň čerpadla přesvědčit, zda čerpadlo běží. V opačném případě protáčení opakovat.
- po rozběhu čerpadla zašroubovat zpět zátku na čerpadle
- při protáčení čerpadla dojde k úniku pouze nepatrného množství vody.



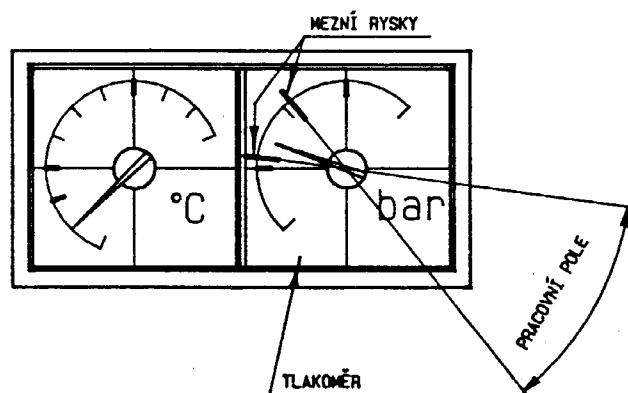
4.12 Vyznačení pracovního pole

Vyznačuje se nesmazatelnými ryskami na tlakoměru v panelu kotle.

Dolní mez = plnicí přetlak dusíkové náplně + 20kPa

Horní mez = odpovídá přetlaku, dosaženému v okamžiku vypnutí kotlového termostatu (nastaveného na max.teplotu) při vytopení otopné soustavy.

Pracovní pole se vyznačuje při topné zkoušce. Musí být neustále kontrolováno obsluhou a v případě poklesu pod dolní vyznačenou mez, musí se přetlak upravit. Způsob doplňování přetlaku musí být v projektu uveden a obsluha na něj upozorněna.



Pracovník, který provedl uvedení spotřebiče do provozu vyplní na odstřižené části záručního listu údaje o uvedení do provozu, a tuto část záručního listu předá gesci (firmě), se kterou má uzavřenou smlouvu na provádění záručních oprav.

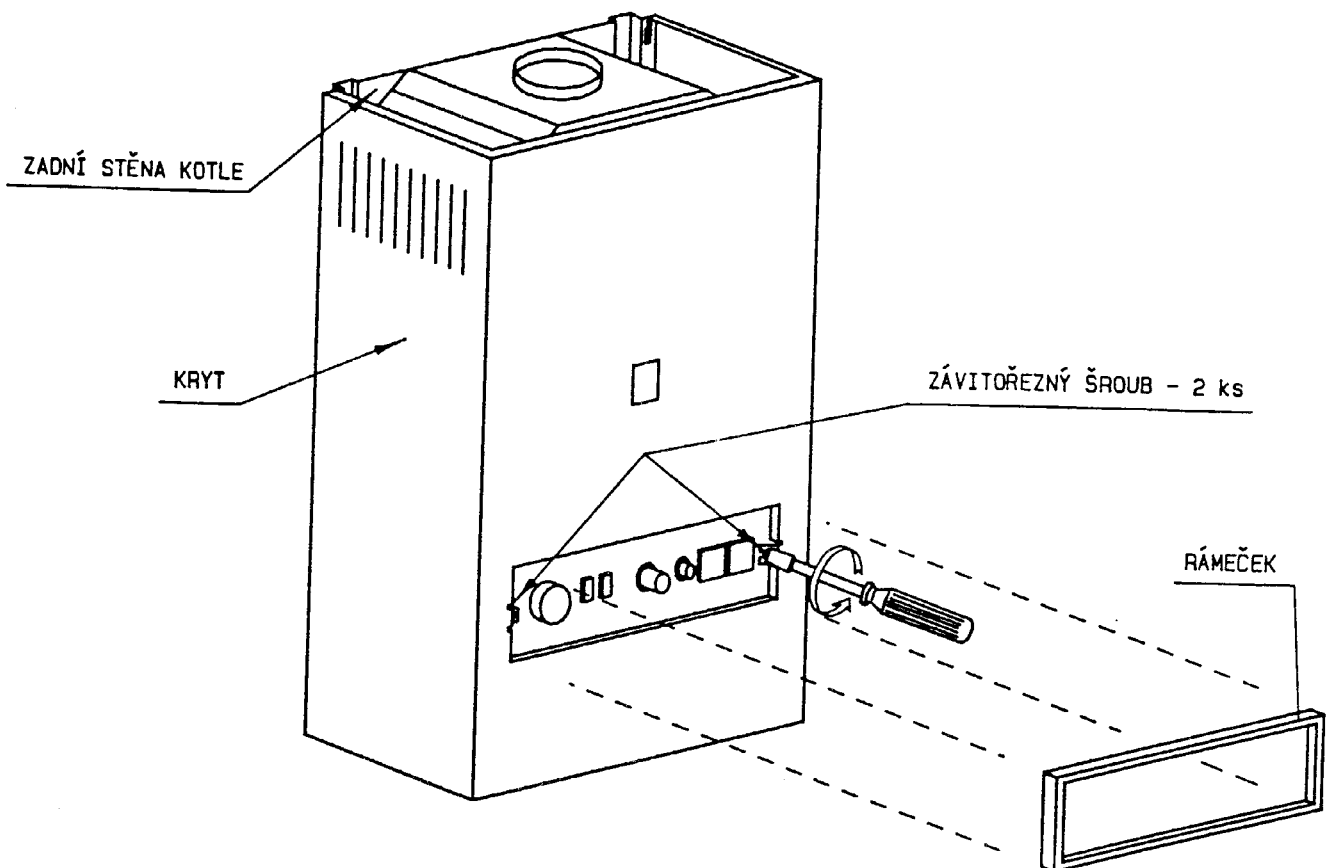
5. ÚDRŽBA

Pravidelnou údržbou lze předejít závadám, které na kotli mohou vzniknout. Doporučujeme celkovou údržbu provést min.1x za rok před zahájením topné sezony pracovníkem servisu, nebo oprávněné firmy. Není dovoleno odkrytování kotle (odejmutím pláště) neoprávněným osobám. Uživatel smí provádět jen čištění vnějšího povrchu pláště vodou s malým přídavkem saponátu.

Uvedené úkony údržby jsou určeny pracovníkům, provádějícím servis.

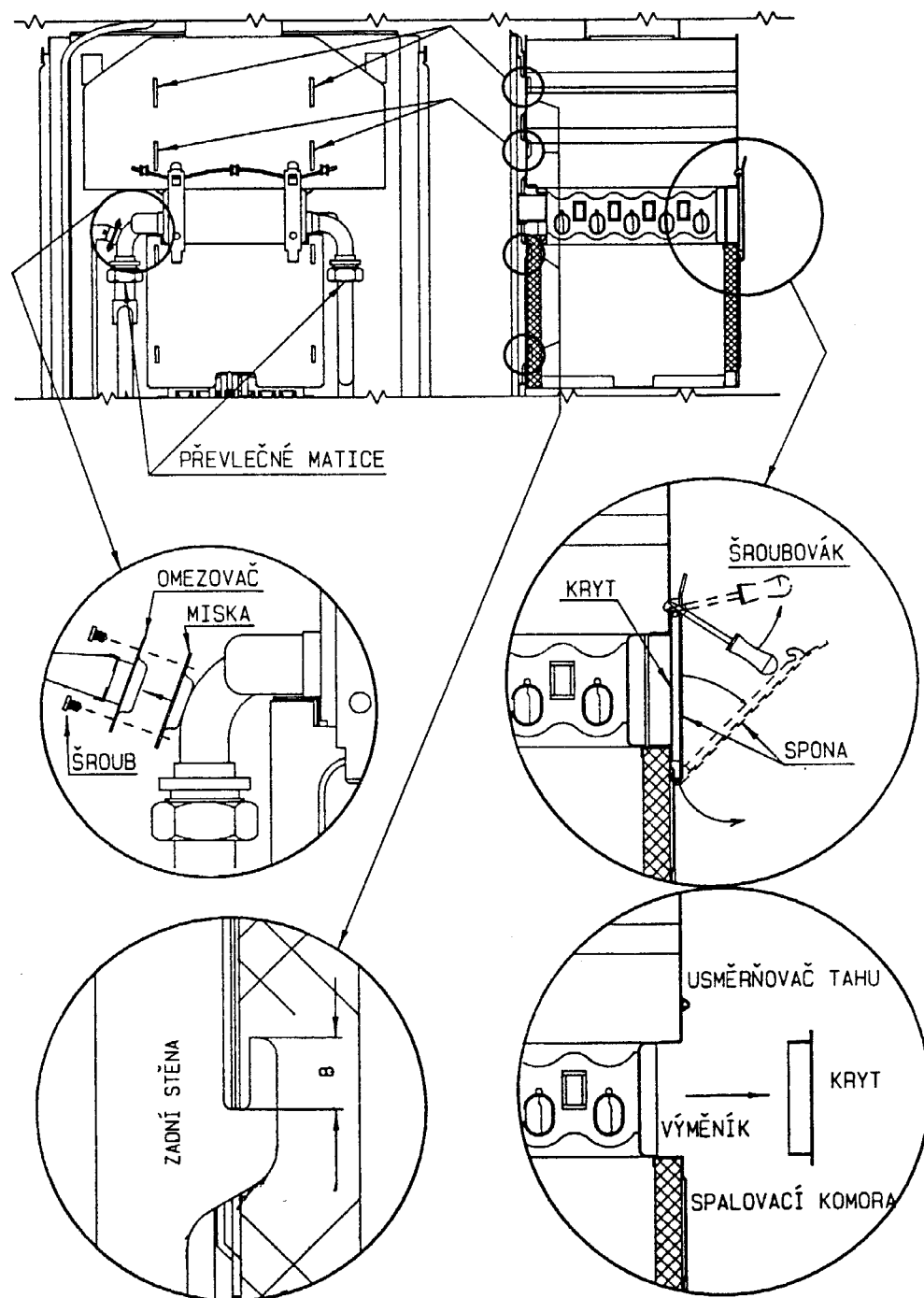
5.1 Sejmutí a nasazení krytu kotle

Před sejmutím krytu kotle je nutno nejdříve odejmout rámeček ovládacího panelu. Delší strany rámečku se mírně stlačí proti sobě až se uvolní jeho výstupky, zachycující rámeček za okraj krytu a teprve potom je možno rámeček odejmout. Kryt je k ovládacímu panelu přichycen 2 závitořeznými šrouby, které se vyšroubují a poté se kryt nadzvedne o 8 mm směrem nahoru a směrem k sobě je možno kryt odejmout od zadní stěny kotle. Nasazení krytu se provádí obráceným postupem.

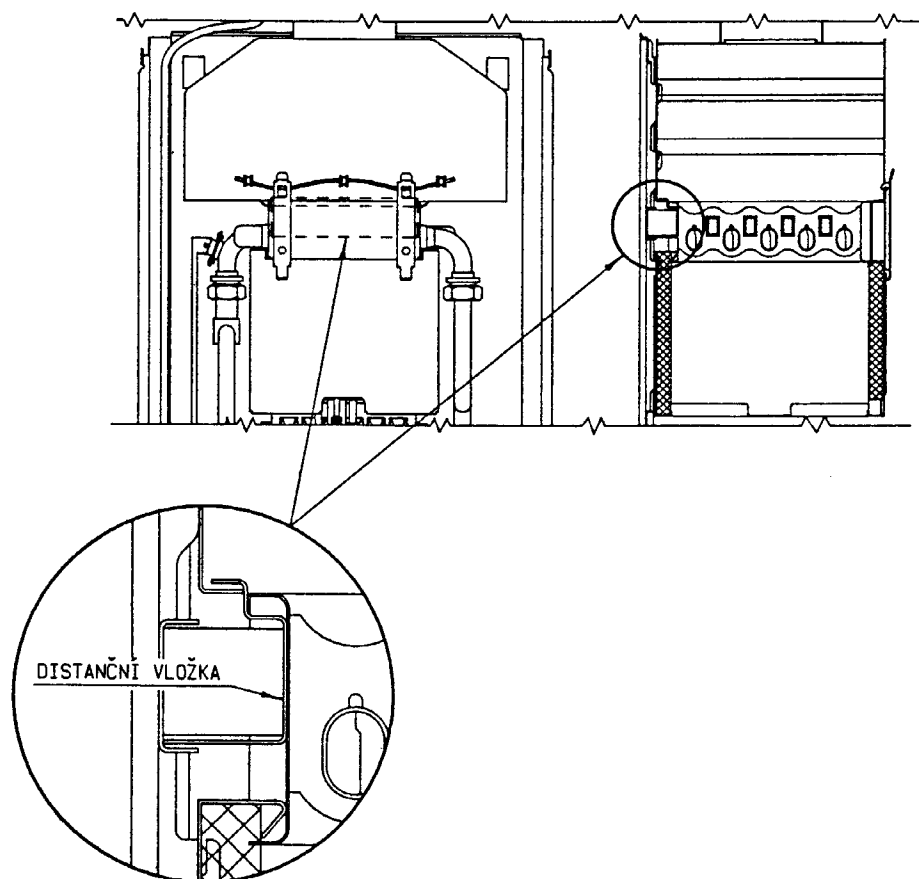


5.2 Demontáž a montáž výměníku tepla

Před demontáží výměníku z kotle se musí nejdříve vypustit voda z kotle. Uvolní se převlečná matice na vstupu a výstupu z výměníku. Vyšroubují se šrouby, spojující omezovač s uchycovací miskou a omezovač se včetně připojovacích vodičů oddělí od výměníku. Pomocí šroubováku vsazeného do okénka spony se stlačí pružný drát směrem dolů a spony se uvolní. Odejme se kryt výměníku a celý výměník lze potom směrem k sobě z kotle vysunout.



Montáž výměníku zpět do kotle se provádí opačným postupem. Je však nutné dbát toho, aby distanční vložka, vymezující polohu výměníku ve spalovací komoře, byla ve správné poloze (viz připojený obrázek).



Při nasazování spon postupujeme tak, že nejdříve sponu zaklesneme ve výřezu spalovací komory, nasuneme šroubovák do okénka spony a šroubovák zachytíme za pružný drát usměrňovače. Pohybem šroubováku směrem nahoru stlačujeme pružný drát na usměrňovači a současně přitlačení spony k usměrňovači zasuneme jazýčky spony do okének v usměrňovači. Vytáhneme šroubovák z okénka spony, čímž pružný drát zaskočí do jazýčků spony a tuto k usměrňovači přitáhne a zajistí.

5.3 Demontáž a montáž usměrňovače tahu a spalovací komory

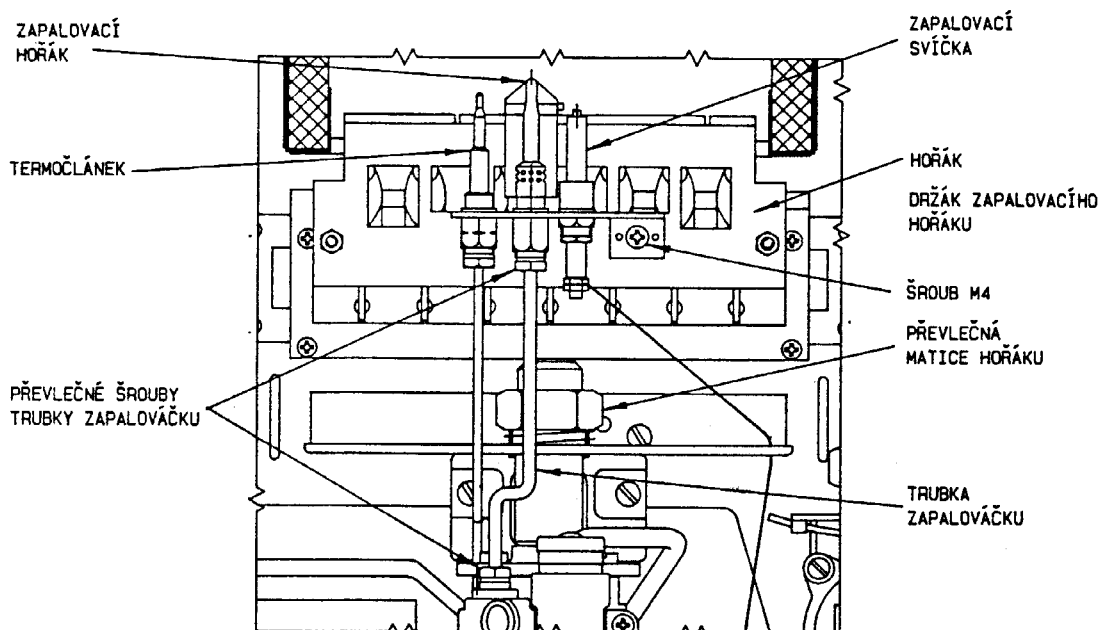
Demontáž usměrňovače tahu a spalovací komory lze provést až po vyjmutí výměníku z kotle. Obě tyto části jsou zavěšeny, každá samostatně, ve čtyřech obdélníkových otvorech na výstupcích zadní stěny. Ze zavěšení se uvolní nadzvednutím směrem nahoru o 8 mm a směrem k sobě se od zadní stěny kotle oddělí. Zpětná montáž se provádí obráceným postupem. Zavěšení na zadní stěně kotle je nutno zkontrolovat, jestli je provedeno ve všech čtyřech místech (viz předcházející obrázek).

5.4 Demontáž a montáž hlavního hořáku a zapalovacího hořáku

Při demontáži hlavního hořáku se postupuje takto:

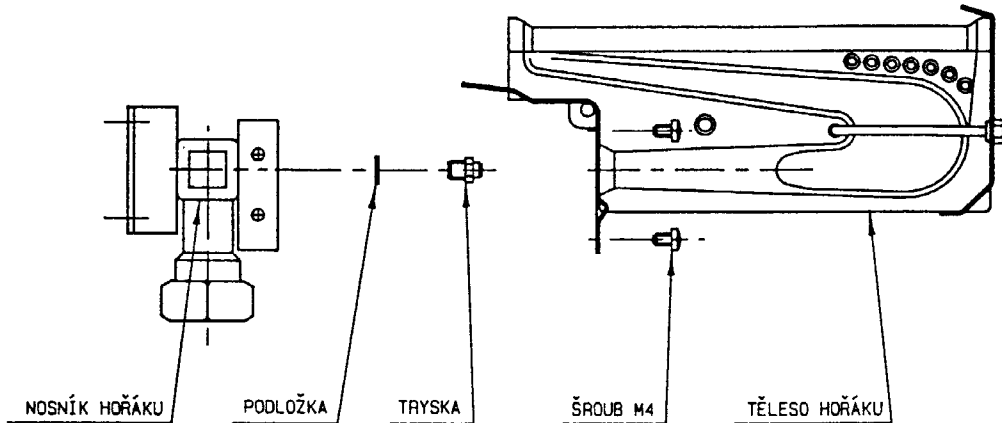
- uvolní se zajišťovací šrouby termočlánek, trubky zapal. hořáku a svíčky, a tyto součásti se vyjmou z držáku zapalovacího hořáku,
- povolí se zajišťovací šroub trubky zapal. hořáku v plynové armatuře a trubka se pootočí o 90°,
- povolí se převlečná matice přívodu k hořáku a hořák lze z kotle vyjmout.

Zapalovací hořák s držákem zůstává přitom připevněn k tělesu hl. hořáku. V případě potřeby lze tento držák oddělit po uvolnění šroubu M4.



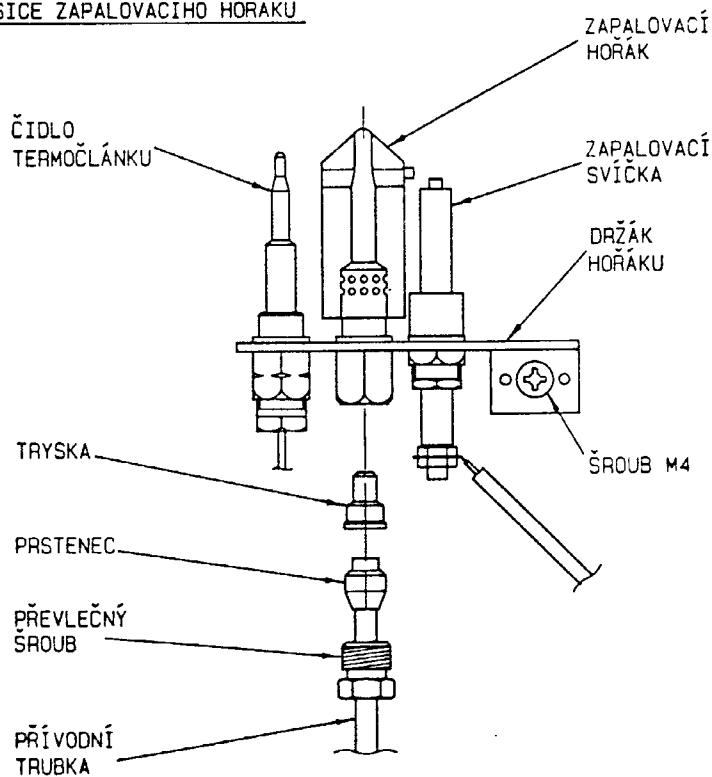
5.5 Výměna trysek hlavního a zapalovacího hořáku

Při výměně trysek hlavního hořáku je třeba nejprve oddělit nosník hořáku od tělesa hořáku vyšroubováním 4 ks šroubů M4. Demontáž trysek (7 ks) lze pak provést klíčem 7.



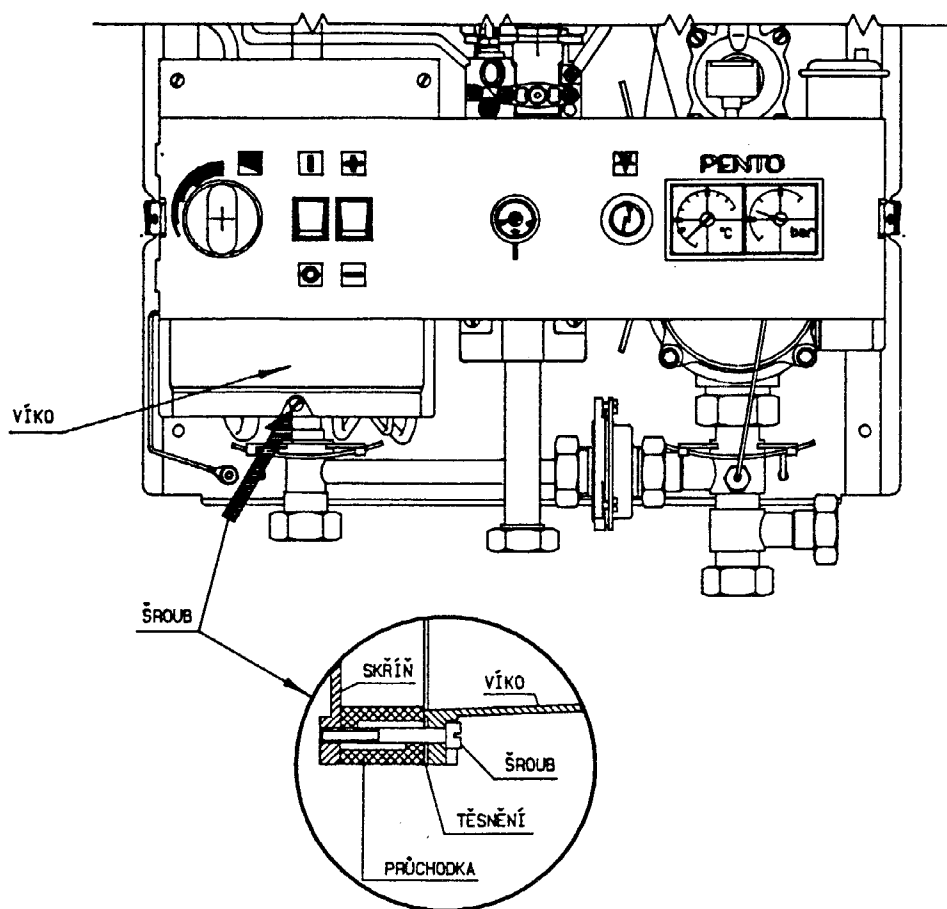
Montáž trysky zapalovacího hořáku je zřejmá z připojeného obrázku. Povolním převlečného šroubu se uvolní spojení tělesa s přívodní trubkou, která končí prstencem, na němž je vložena volně tryška zapalovacího hořáku.

DISPOSICE ZAPALOVACÍHO HOŘÁKU



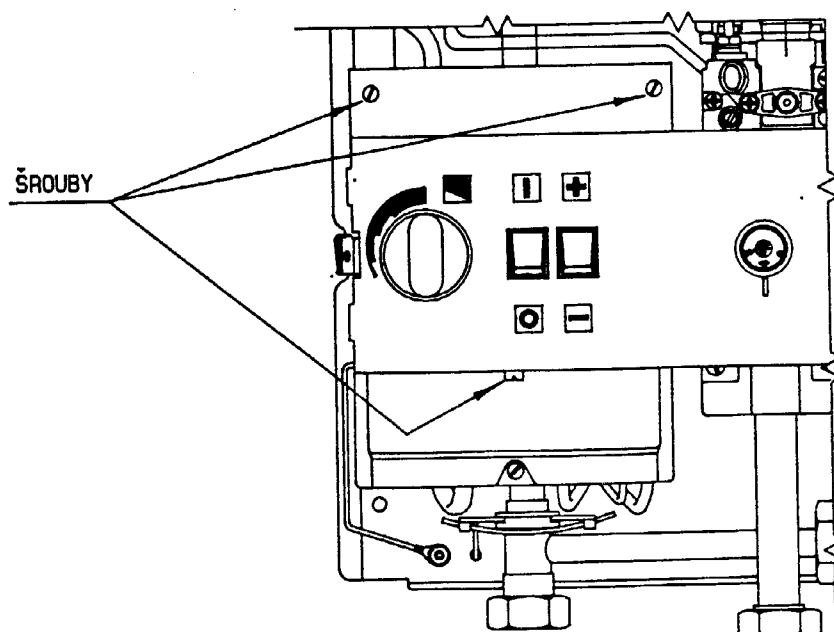
5.6 Montáž víka elektrické skříně

Odejmutím víka elektrické skříně, po vyšroubování šroubu v jeho dolní části, je umožněn přístup k plošnému spoji, na němž se soustřeďují všechna elektrická spojení jednak vnitřních ovládacích prvků kotle (čerpadlo, pojistka proti nedostatku vody, plynová armatura, odtahové zařízení) a jednak vnějších přívodů (hlavní síťový přívod, prostorový termostat, případně zásobník teplé užitkové vody).



5.7 Odkrytování elektrické skříně

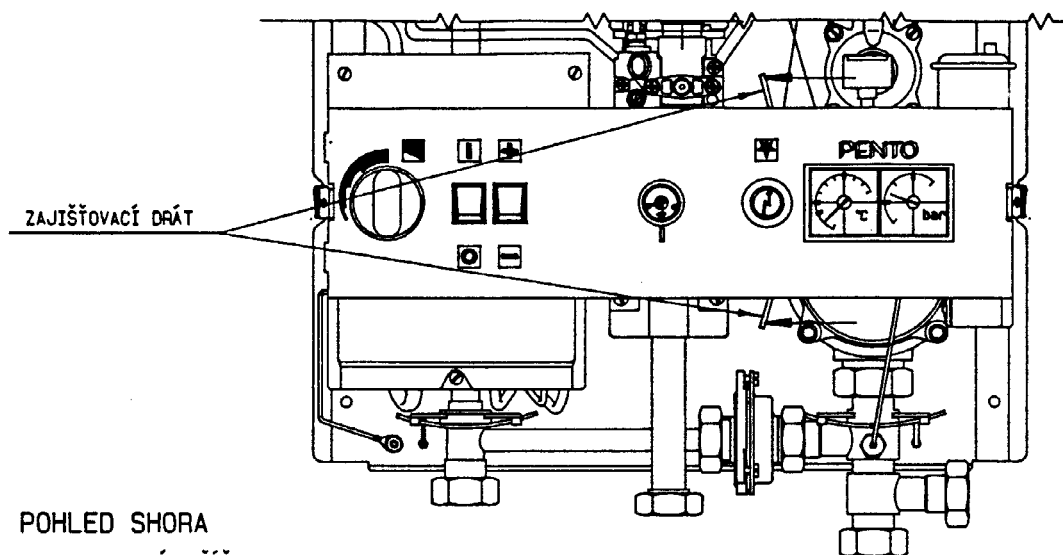
Vyšroubováním 3 šroubů (dle obrázku) a odejmutím krytu elektrické skříně s ovládacím panelem se umožní přístup do celé elektrické skříně. Tento způsob se použije v případě větších a náročnějších oprav kotle. Při odnímání krytu elektrické skříně je nutné věnovat zvýšenou pozornost vodičům a zejména kapiláře kotlového termostatu, aby nedošlo k jejich poškození.



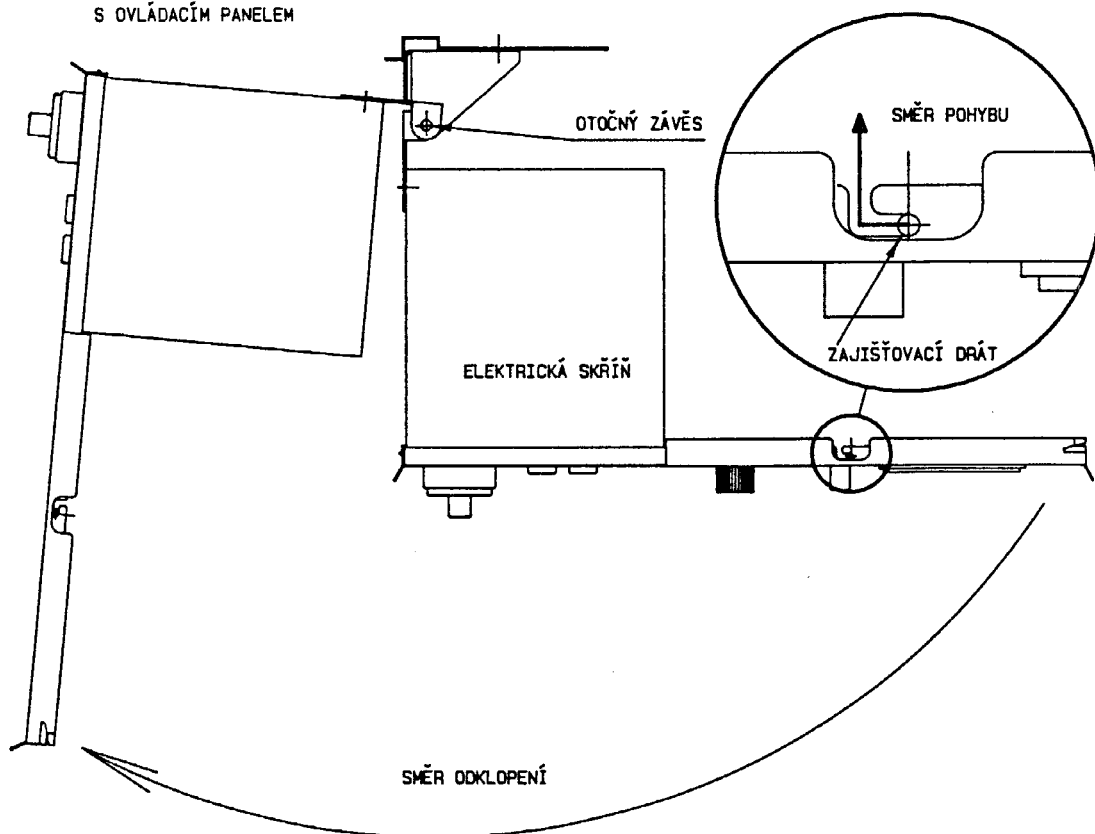
5.8 Odklopení elektrické skříně s ovládacím panelem

Elektrickou skříň s ovládacím panelem lze odklopit kolem otočného závěsu o úhel asi 100° . Usnadní se tím přístup k částem plynové armatury. Nejdříve se uvolní zajišťovací drát, spojující ovládací panel s nosníkem termomanometru, z výřezu nosníku panelu pohybem ve směru šipky (viz připojený obrázek s detailem výřezu) a potom je možno celý ovládací panel s elektrickou skříní odklopit kolem otočného závěsu na zadní stěně kotle. Při přiklápění ovládacího panelu s elektrickou skříní zpět do původní polohy věnovat pozornost ovládacímu knoflíku plynové armatury (knoflík případně zatlačit).

ODKLOPENÍ ELEKTRICKÉ SKŘÍŇE S OVLÁDACÍM PANELEM

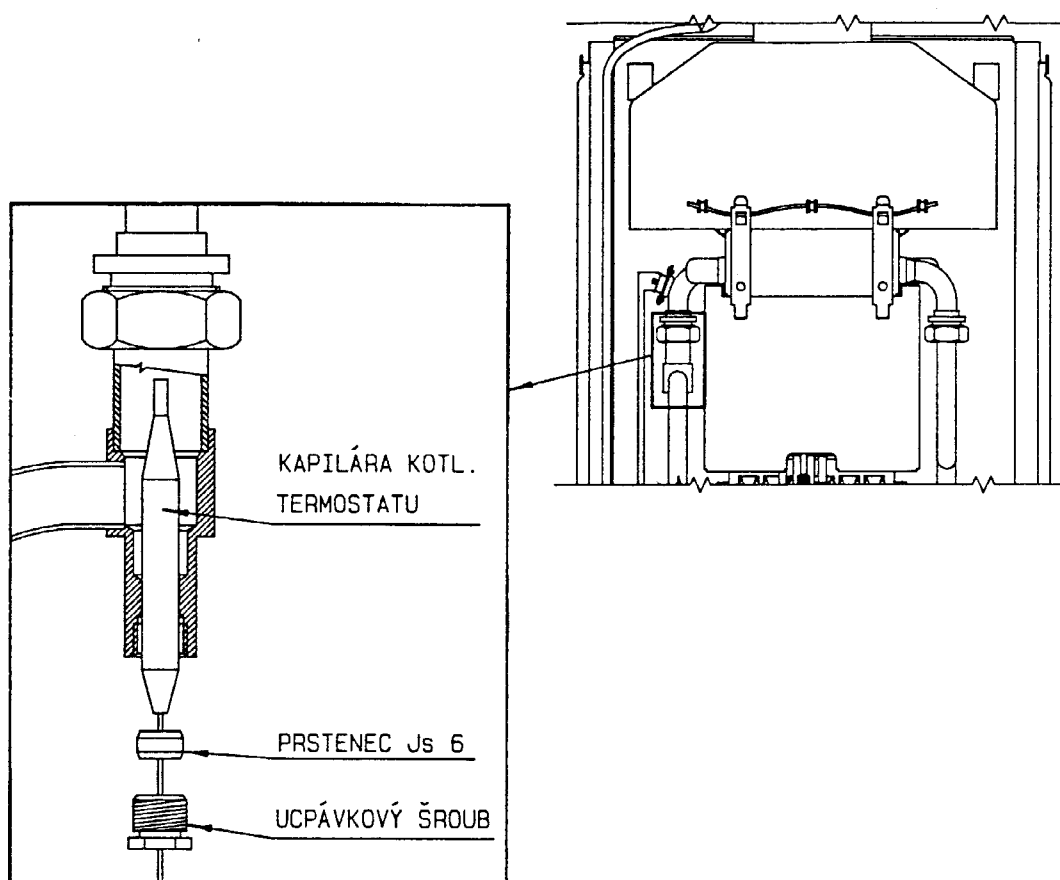


POHLED SHORA
JEN ELEKTRICKÁ SKŘÍŇ
S OVLÁDACÍM PANELEM



5.9 Montáž kapiláry kotlového termostatu

Kapilára kotlového termostatu je umístěna v trubce vývodu z kotle, těsně před výměníkem (viz obrázek). Kapilára je vsunuta do tělesa vývodu a utěsněna prstencem Js 6 po zašroubování ucpávkového šroubu. Kapiláru kotlového termostatu lze z tohoto uchycení vyjmout po předchozím vypuštění vody z kotle a následným vyšroubováním ucpávkového šroubu. Při manipulaci s prstencem Js 6 nesmí dojít k porušení jeho těsnících ploch, nebo k deformaci kapiláry. Vadný prstenec Js 6 se neopravuje, nýbrž vyměňuje za nový.



5.10 Údržba výměníku tepla

Spočívá v odstranění usazenin z vnějšího a vnitřního povrchu výměníku. Údržba se provádí na vyjmutém výměníku z kotle podle kap. 5.2.

Usazeniny z vnějšího povrchu

tvoří saze, vznikající při nedokonalém spalování plynu v hořáku a ve spalovací komoře. Saze se odstraňují z lamel výměníku proudem vody. Při silném znečištění se ponoří celý výměník do horkého roztoku mýdla, saponátu, nebo jiného účinného rozpouštědla (např. ARVA) k odmaštění a nechá se působit tak dlouho, až po opláchnutí nejsou na něm patrné žádné nečistoty. Oplachujeme silným proudem vody.

Usazeniny z vnitřního povrchu

tvorí minerální usazeniny na vnitřním povrchu lamelových trubek a propojovacích kolen. Odstraňují se pomocí kyseliny solné. Obsah kyseliny se vleje do potrubí výměníku a nechá se působit tak dlouho, až nevznikají bublinky. Potom se obsah kyseliny vypustí a potrubí výměníku se řádně propláchnou vodou.

Upozornění : při práci s odmašťovacími a kyselinami nutno dodržet bezpečnostní a hygienické předpisy.

5.11 Údržba hlavního hořáku

Spočívá v odstranění usazenin kolem výtokových otvorů v lamelách hořáku. Při deformacích lamelových trubek a případném zvětšení výtokových otvorů, je nutno hořák vyměnit.

5.12 Údržba zapalovacího hořáku

Spočívá ve vyčištění výtokových otvorů zapalovacího hořáku, případně otvoru v trysce zapal. hořáku. Nečistoty v otvorech trysky se odstraňují např. tlakovým vzduchem.

5.13 Údržba čidla termočlánku

Čidlo termočlánku ve styku se zapalovacím plamenem bývá znečištěno sazemi, které opatrně odstraníme kartáčem. Je nutno překontrolovat všechny konektorové spoje, zejména pak spoje s armaturou a omezovačem. Všechny spoje se musí očistit od korozních produktů.

5.14 Údržba pojistky proti nedostatku topné vody

Údržba spočívá v očištění průchodu osičky víkem i samotné osičky od usazenin a zbytků mazacího tuku a nové přemazání "O" kroužku silikonovým tukem.

Opravy:

- výměna "O" kroužku osičky v případě netěsnosti,
- výměna membrány v případě jejího poškození.

Při údržbě, nebo opravě musí být kotel odpojen od el. sítě.

5.15 Údržba plynové armatury

Spočívá v kontrole těsnosti plynových spojů a vyčištění sítka v přívodu plynu do armatury. Nečistoty sítka se odstraní lehkým poklepem a profouknutím (bez demontáže). Kontrola nastavení požadovaného topného výkonu se provede dle kap. 3.2.

5.16 Údržba odtahového zařízení

Omezuje se na kontrolu funkce tlakového spínače, ventilátoru a vizuální kontrolu tvoření usazenin uvnitř zařízení.

5.17 Ostatní úkony při údržbě

Při každé údržbě je třeba:

- provést odvzdušnění otopné soustavy
- doplnění tlaku vody otopné soustavy (pracovní pole) a kontrola tlaku dusíkové náplně expanzní nádoby, popř. doplnění tlaku
- kontrola nastavení topného výkonu
- kontrola funkce provozu

Upozornění : provozovatel je povinen zajistit provozní revizi tlakové expanzní nádoby nejméně jednou za rok. Nejpozději jednou za 9 roků je povinen zajistit tlakovou zkoušku expanzní nádoby.

6.0 PŘESTAVBA KOTLE NA JINÝ DRUH PLYNU

Kotel je určen pro svítiplyn, zemní plyn a propan-butan. Přestavba z jednoho druhu plynu na druhý vyžaduje :

- výměnu trysek hlavního a zapalovacího hořáku,
- seřízení topného výkonu,
- seřízení zapalovacího hořáku.

6.1 Výměna trysek hlavního hořáku

Montáž trysek je popsána v kap.5.5 a montáž hořáku z kotle v kap. 5.4. Průměr trysky je na trysce vyražen.

Druh plynu	Průměr trysky	Počet kusů
svítiplyn	tryska ϕ 2,60	7
zemní plyn	tryska ϕ 1,15	7
propan - butan	tryska ϕ 0,72	7

6.2 Výměna trysky zapalovacího hořáku

Montáž trysky je popsána v kap. 5.5. Průměr trysky je na trysce vyražen.

Druh plynu	Průměr trysky	Počet kusů
svítiplyn	tryska ϕ 0,45	1
zemní plyn	tryska ϕ 0,27	1
propan - butan	tryska ϕ 0,22	1



MORAVIA Mariánské Údolí
státní podnik

78366 Hlubočky - Mariánské Údolí

Česká republika

Telefax: (068) 545 1220

Telex: Olomouc 066 214

Telefon: (068) 545 1241 - 5, 545 1441 - 5